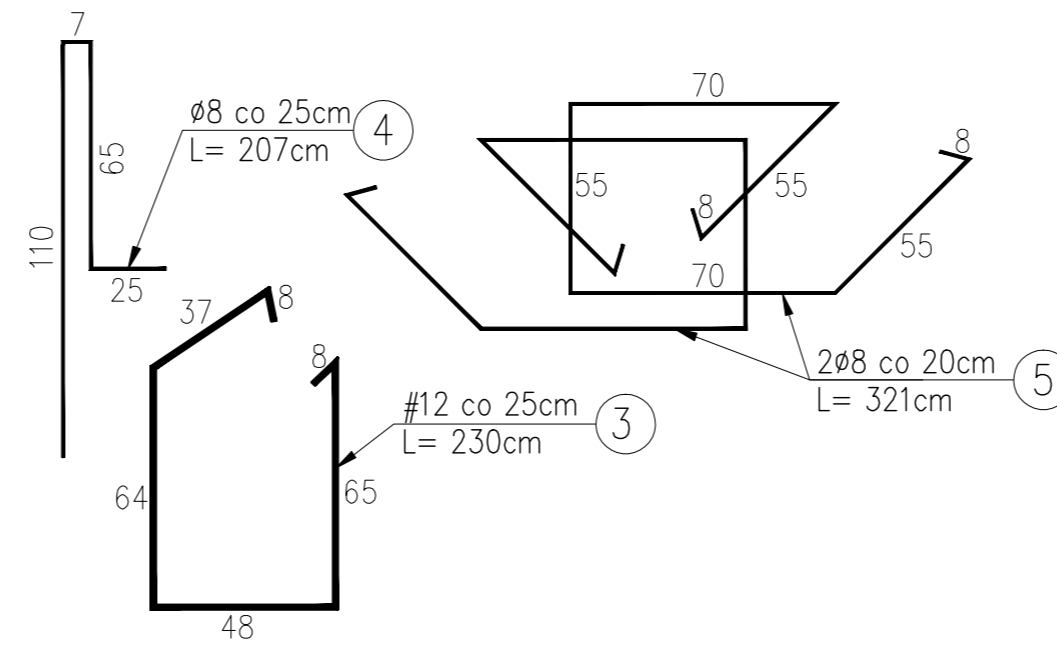
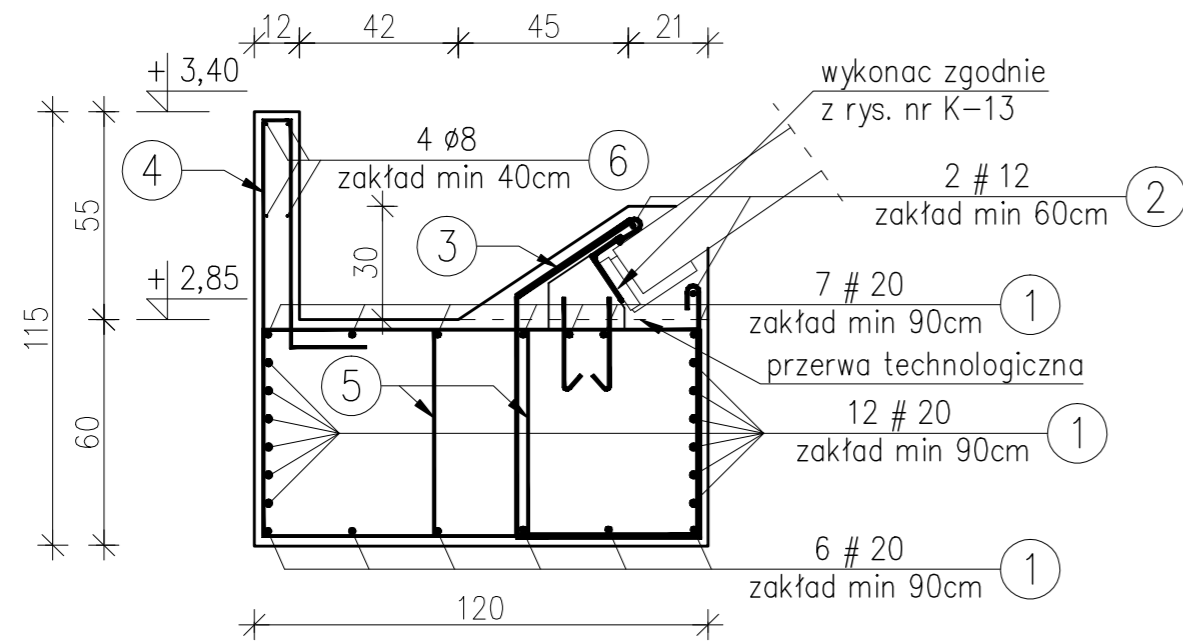
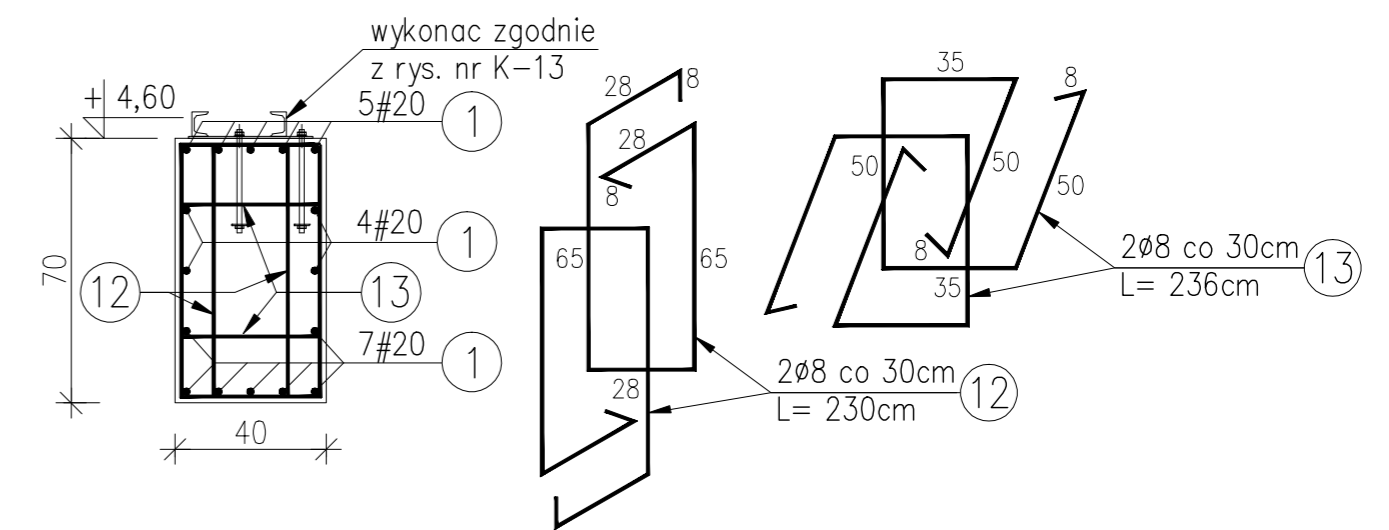


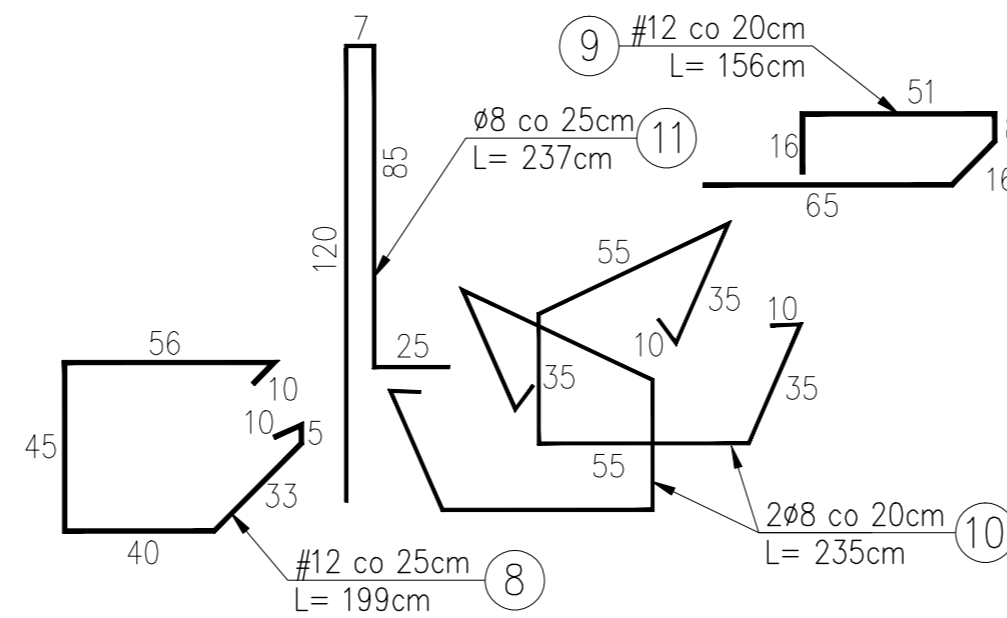
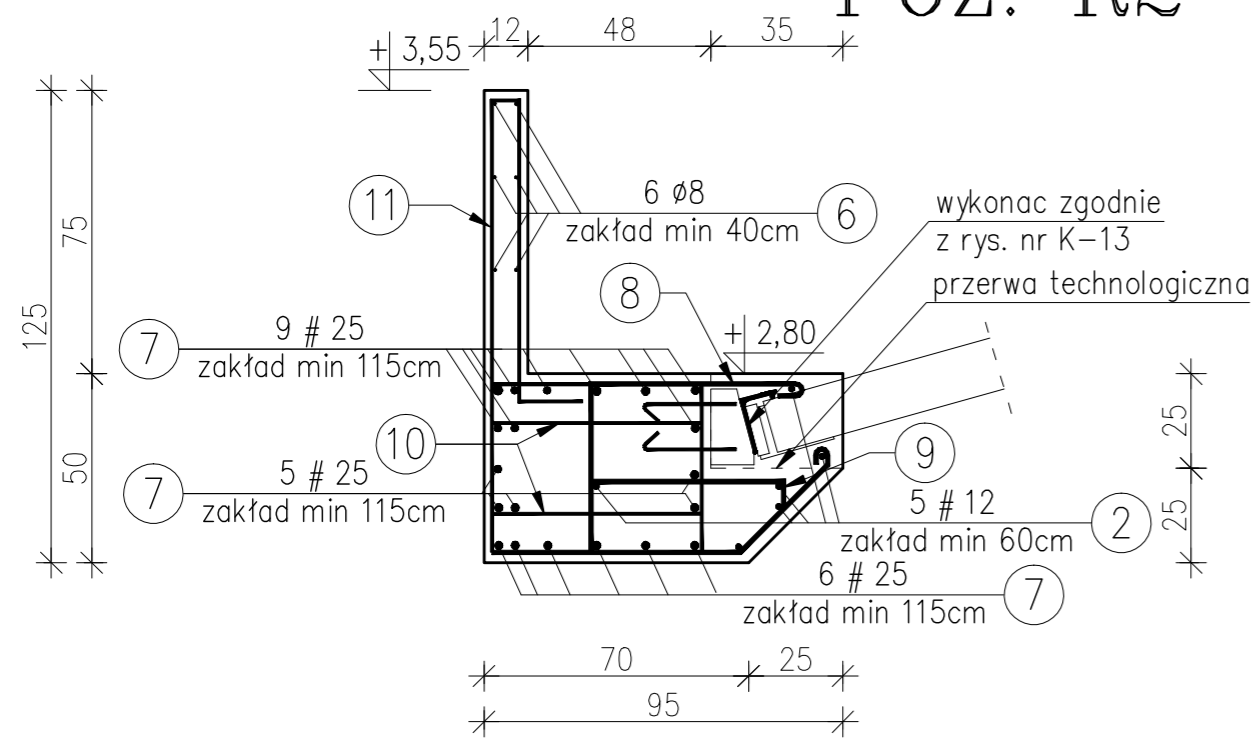
Poz. R1



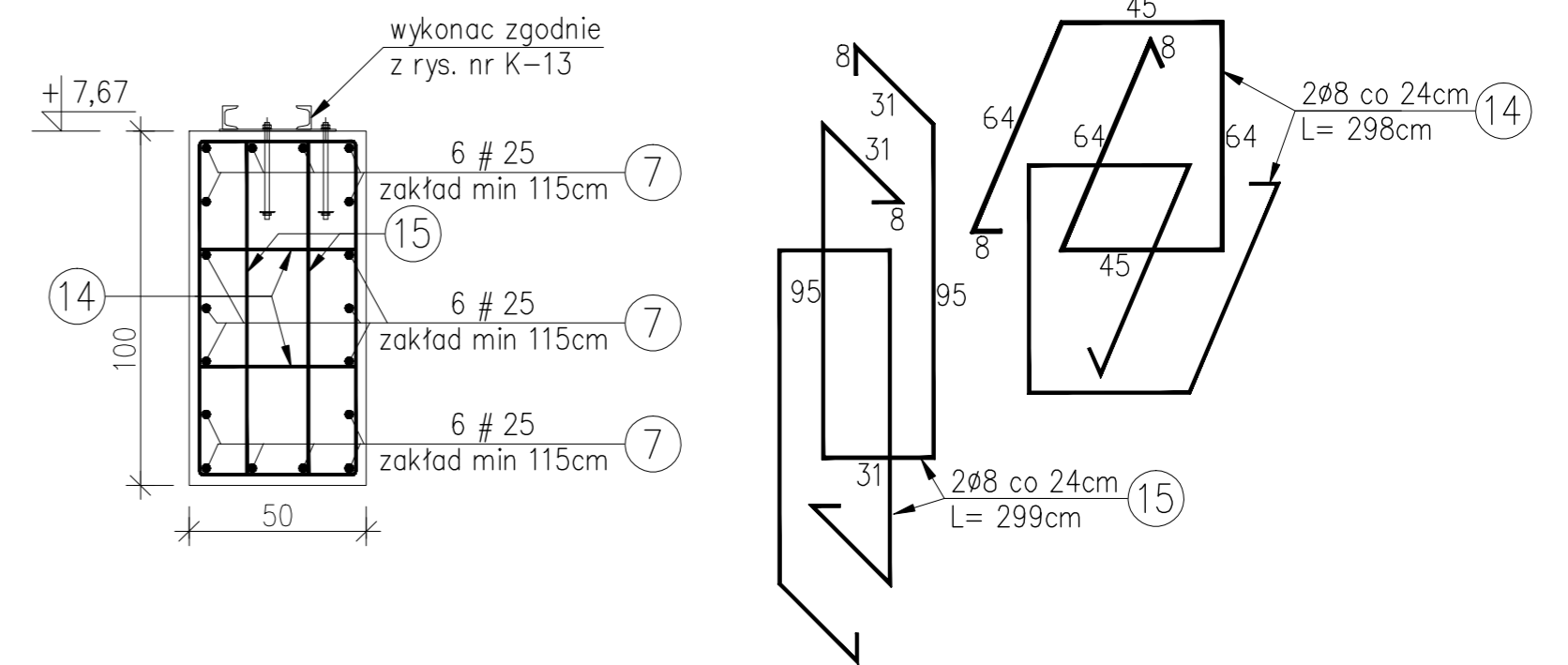
Poz. R3



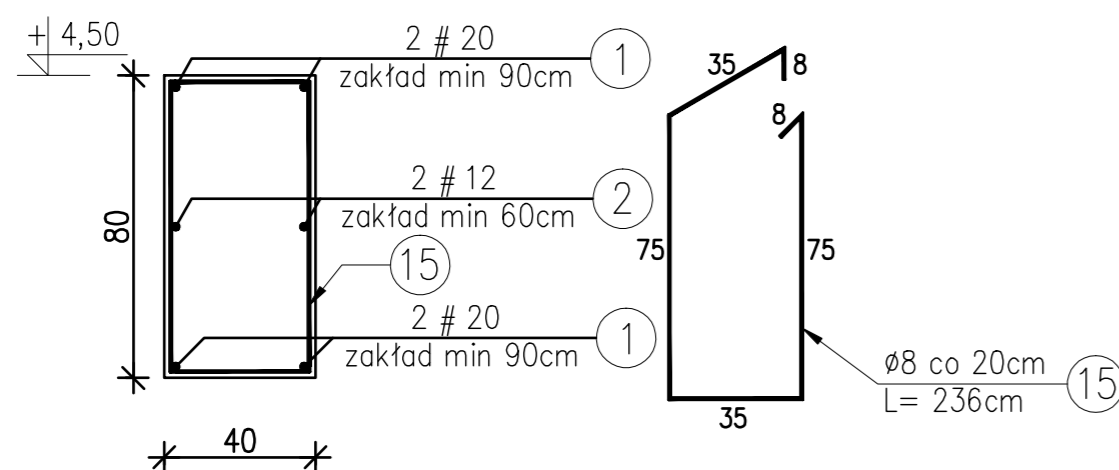
Poz. R2



Poz. R4



Poz. R5



UWAGA:

- w przypadku łączenia prętów na długości należy stosować zakład zgodny z opisem pręta.
- pręty podłużne kotwić w słupach/belkach skrajnych min na długość zakładu, zgodny z opisem pręta.

Beton C20/25 (B-25)

Stal:

-zbrojenie główne (#): AIIIIN – B500SP Epstal

-strzemiona (Ø): A1 – St3S

<p>SWP Sp. z o.o. 41-250 Czeladź ul. Francuska 4</p>	Funkcja	Imię i nazwisko	Nr uprawnień	Podpis	
	Projektował:	mgr inż. Mieczysław Radomski	44/75/Op		
	Sprawił:	mgr inż. Marian Kuśnierkiewicz	559/78		
	Opracował:	inż. Szymon Kita			
Investor:	Wójt Gminy Kamienica Polska ul. Konopnickiej 12 42-260 Kamienica Polska	Nazwa rysunku: Rygle: poz R1, R2, R3, R4 i R5	Faza projektu: Projekt budowlany – zamienny	Nr rysunku: K-12	Nr egz.:
Data:	maj 2009r.	Skala:	1:20		
<p><small>Korzystanie z rozwiązań technicznych zawartych w niniejszym projekcie, w zakresie przekraczającym ustalenia umowy na opracowanie dokumentacji, wymaga pisemnego zezwolenia SWP Sp. z o.o.</small></p>					