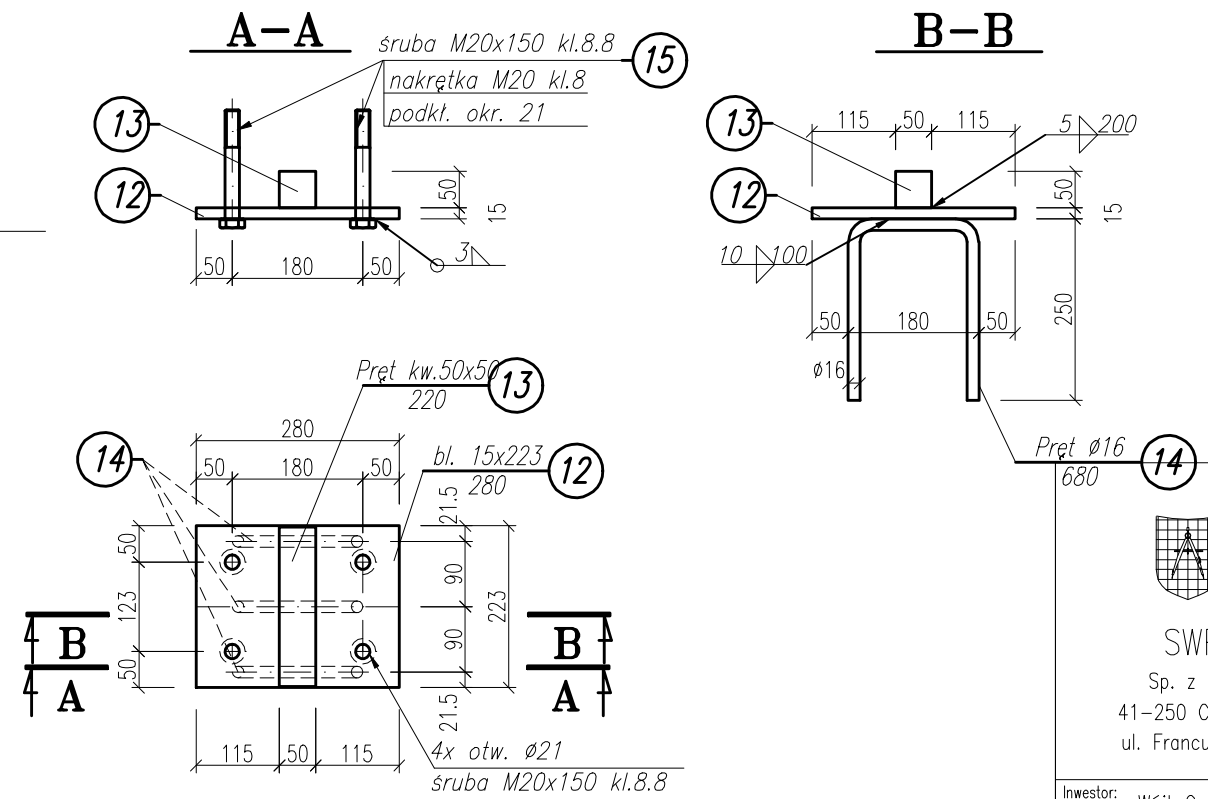
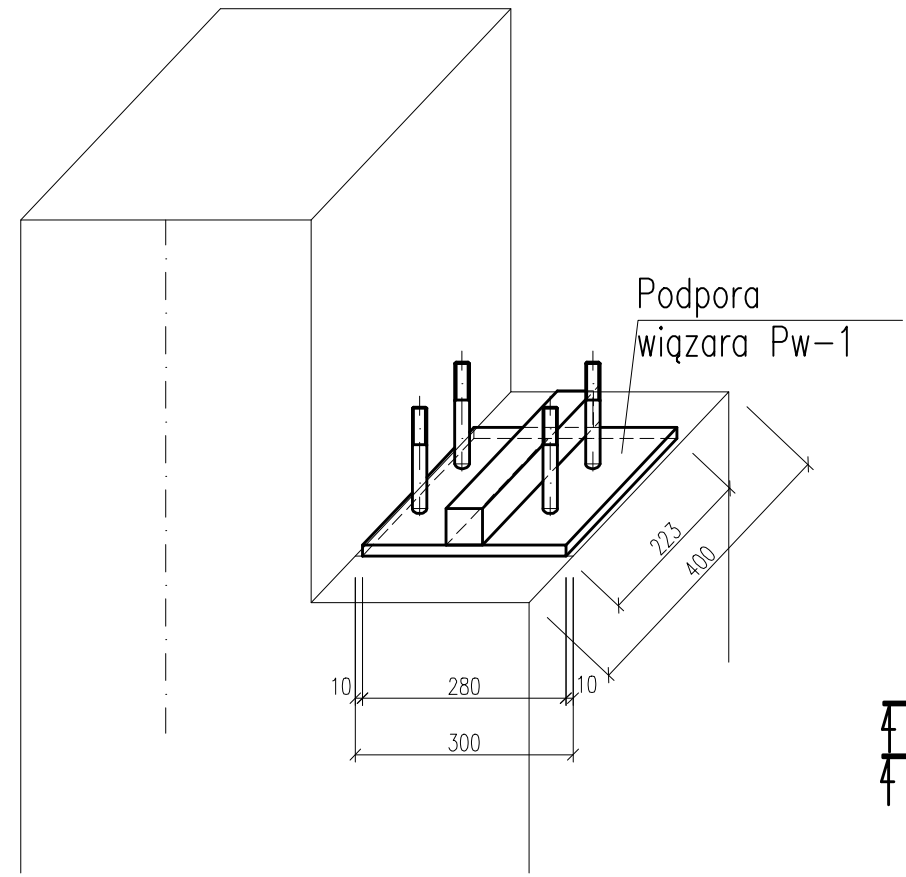



Podpora wiązara Pw-1 - wykonać 6 szt.

Material:

STAL St3S, RB500
 ŚRUBY kl. 8.8
 NAKRĘTKI kl. 8



 SWP Sp. z o.o. 41-250 Czeladź ul. Francuska 4	Funkcja	Imię i nazwisko	Nr uprawnień	Podpis
	Projektował:	mgr inż. Mieczysław Radomski	44/75/Op	
	Sprawdził:	mgr inż. Marian Kuśnierkiewicz	559/78	
	Opracował:	inż. Szymon Kita		
	Lokalizacja:	Kamienica Polska, ul. Konopnickiej 12, nr działek: 1832, 1830/2, 1831, 1829/4, 1865/1, 1961, 2361,2 k.m.11, obręb Kamienica Pols		
Nazwa projektu/Obiekt:		Hala sportowa Kamienica Polska, ul. Konopnickiej 12		
Investor:	Nazwa rysunku:		Głowica słupów S6, S7 i S9	
Wójt Gminy Kamienica Polska ul. Konopnickiej 12 42-260 Kamienica Polska	Faza projektu:	Projekt budowlany - zamienny	Nr rysunku:	K-10
Data:	Skala:	1:10	Nr egz.:	
maj 2009r.				
Korzystanie z rozwiązań technicznych zawartych w niniejszym projekcie, w zakresie przekraczającym ustalenia umowy na opracowanie dokumentacji, wymaga pisemnego zezwolenia SWP Sp. z o.o.				