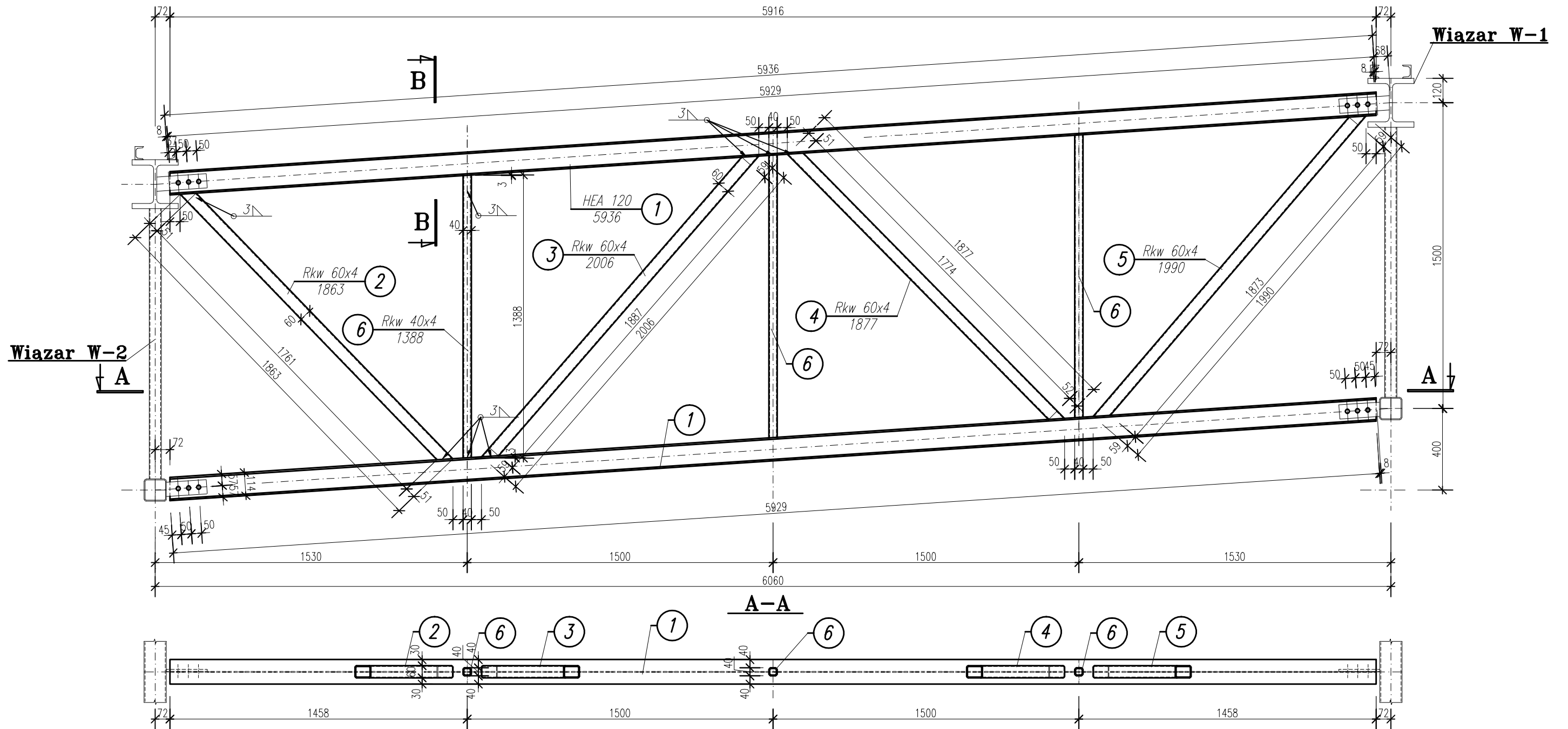
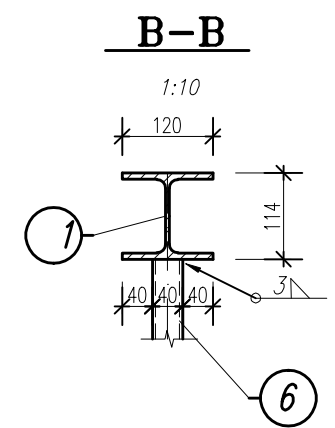
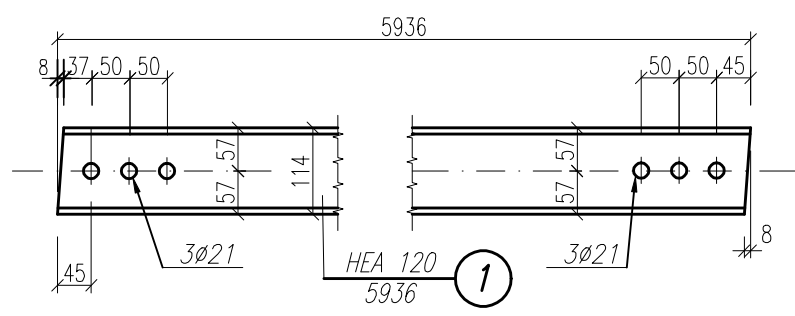


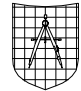
Stężenie pionowe P-1 – wykonać 12 szt.



Materiał:

STAL St3S, RB500
 ŚRUBY kl. 8.8
 NAKRĘTKI kl. 8



 SWP Sp. z o.o. 41-250 Czeladź ul. Francuska 4	Funkcja	Imię i nazwisko	Nr uprawnień	Podpis
	Projektował:	mgr inż. Mieczysław Radomski	44/75/Op	
	Sprawdził:	mgr inż. Marian Kuśnierkiewicz	559/78	
	Opracował:	inż. Szymon Kita		
Investor:	Wójt Gminy Kamienica Polska ul. Konopnickiej 12 42-260 Kamienica Polska			
Data:	maj 2009r.			
Nazwa projektu/Obiekt:		Hala sportowa Kamienica Polska, ul. Konopnickiej 12		
Nazwa rysunku:		Stężenia wiazarów kratowych		
Faza projektu:		Projekt budowlany – zamienny	Nr rysunku:	Nr egz.:
Skala:		1:20/1:10	K-17	
Korzystanie z rozwiązań technicznych zawartych w niniejszym projekcie, w zakresie przekraczającym ustalenia umowy na opracowanie dokumentacji, wymaga pisemnego zezwolenia SWP Sp. z o.o.				