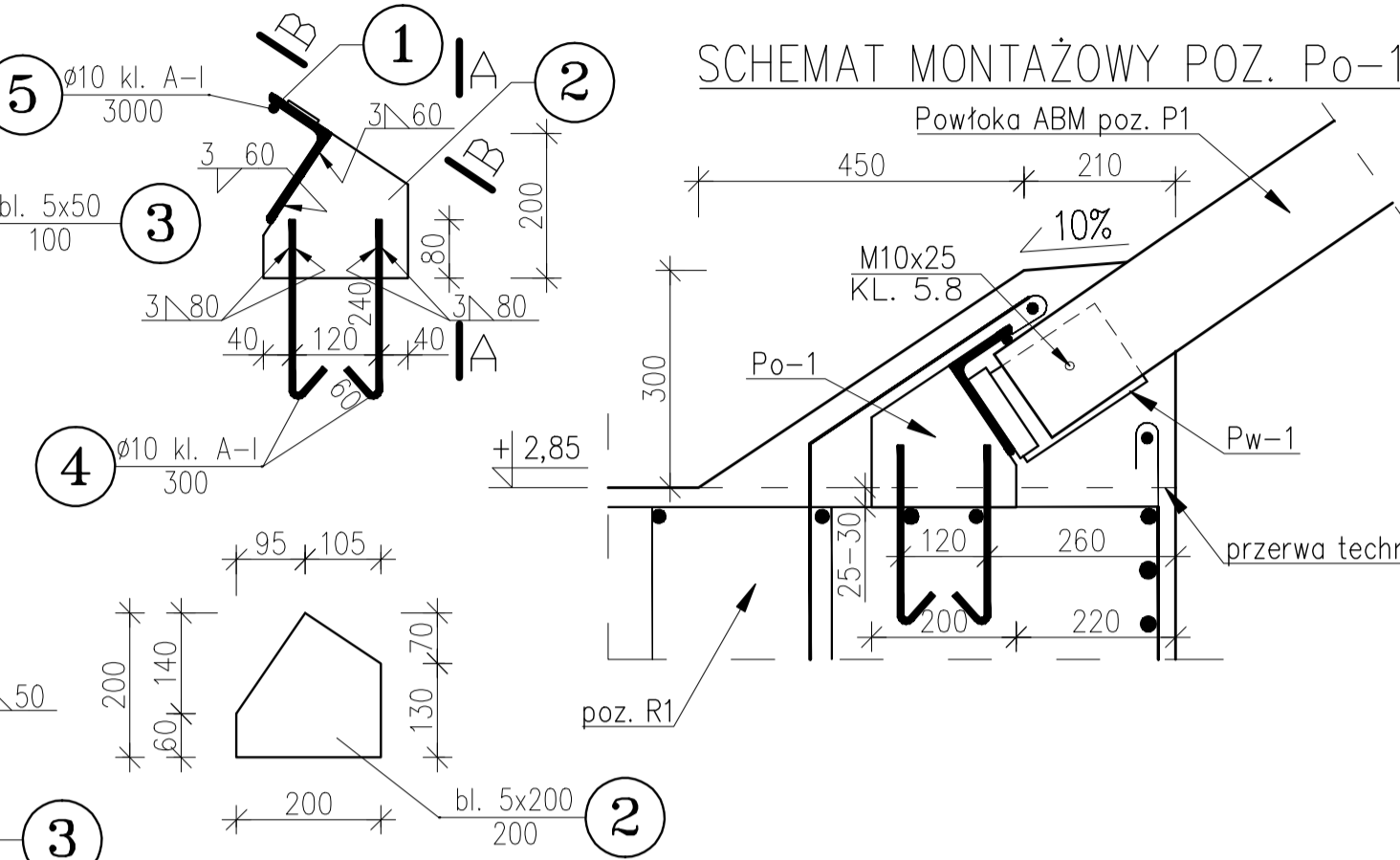
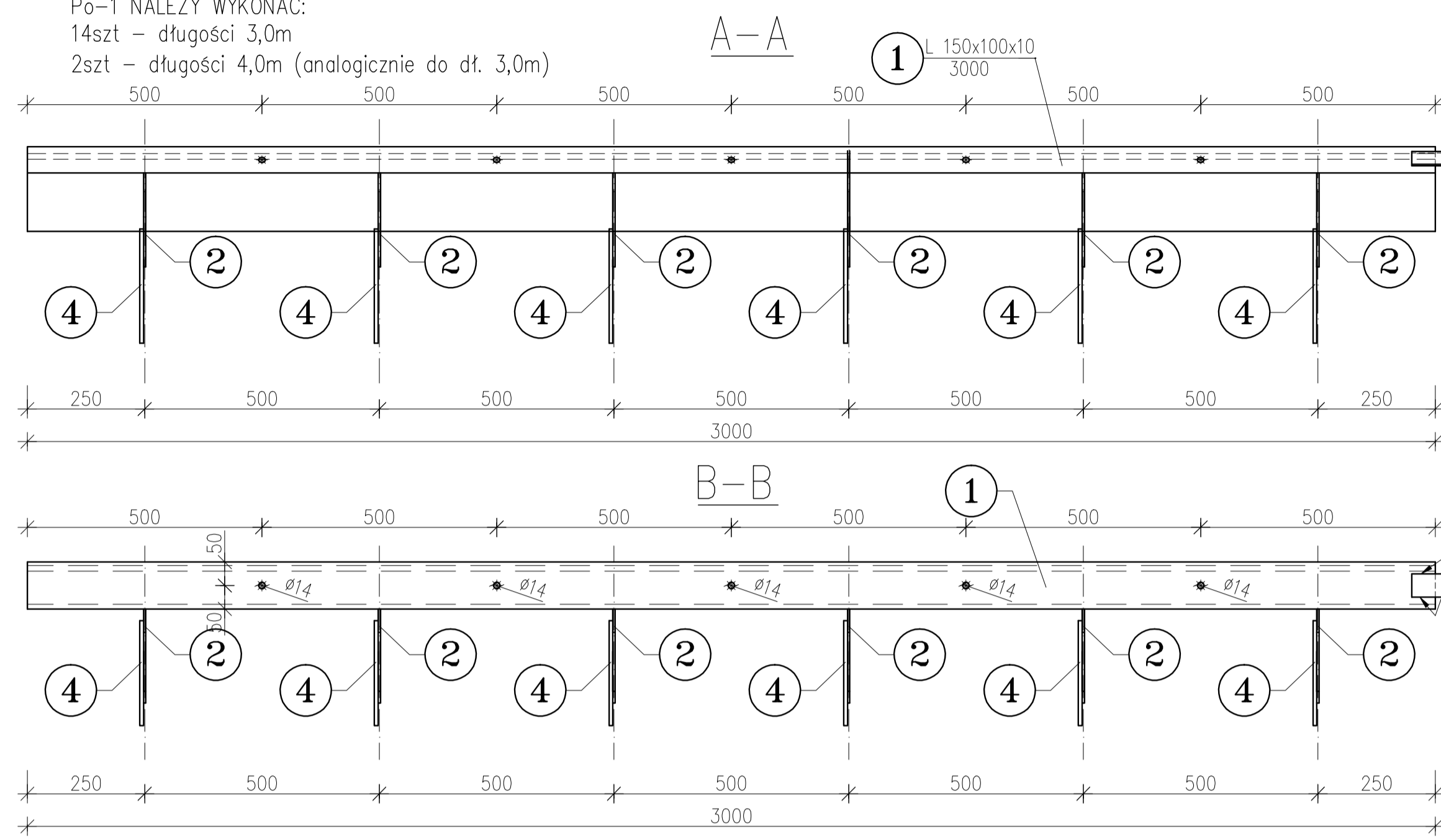


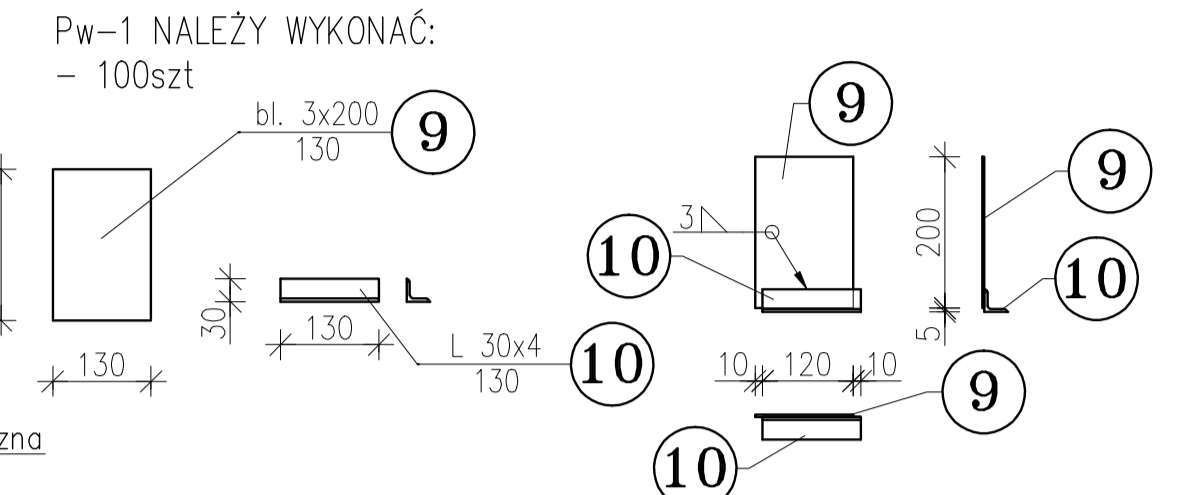
Po-1 NALEŻY WYKONAĆ:
 14szt - długości 3,0m
 2szt - długości 4,0m (analogicznie do dł. 3,0m)

SCHEMAT ZŁOŻENIOWY POZ. Po-1



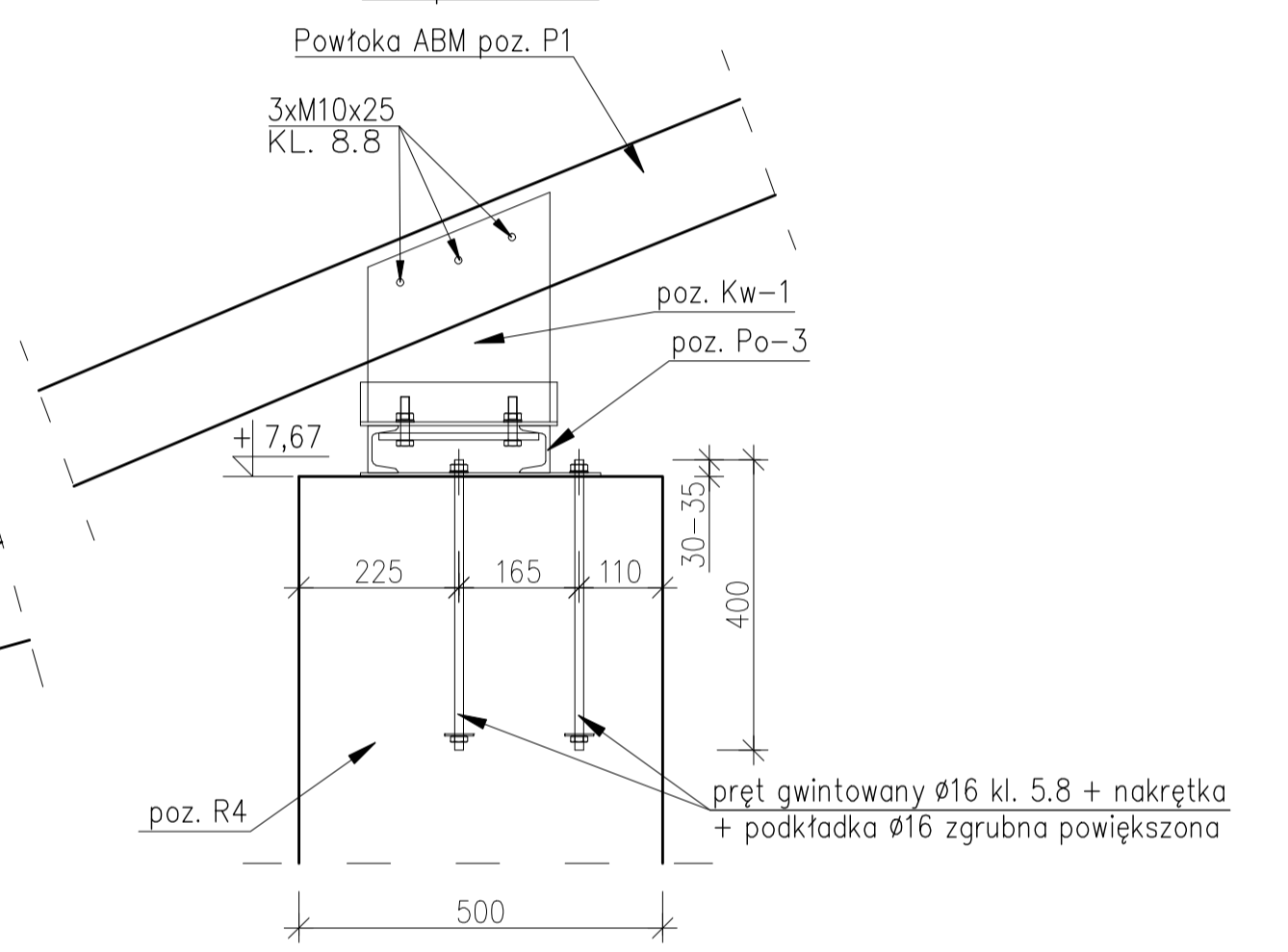
UWAGI DO POZ. Po-1:
 - podwalnię należy osadzić w wieńcu przed zabetonowaniem
 - całość konstrukcji należy montować w stanie surowym, oczyszczoną z zanieczyszczeń i odfuszczonej
 - pręt nr 5 należy przyspawać jednostronnie do kontownika nr 1 spawami gr. 3mm dł. 5cm co 50cm
 - po zamontowaniu konstrukcji należy blachę nr 3 przyspawać do "sąsiedniego" kątownika.

SCHEMAT ZŁOŻENIOWY POZ. Pw-1

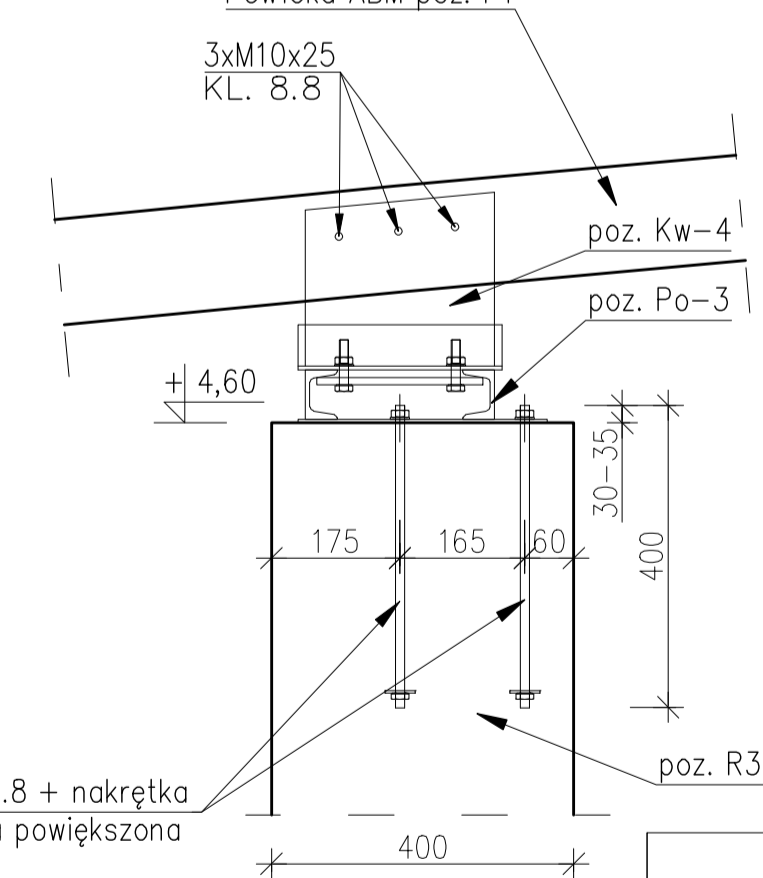


Pw-1 NALEŻY WYKONAĆ:
 - 100szt
 - konstrukcję należy montować w stanie surowym, oczyszczoną z zanieczyszczeń i odfuszczonej
 - elementy mocować w rozstawie wg potrzeb

SCHEMAT MONTAŻOWY POZ. Po-3 na poz. R4



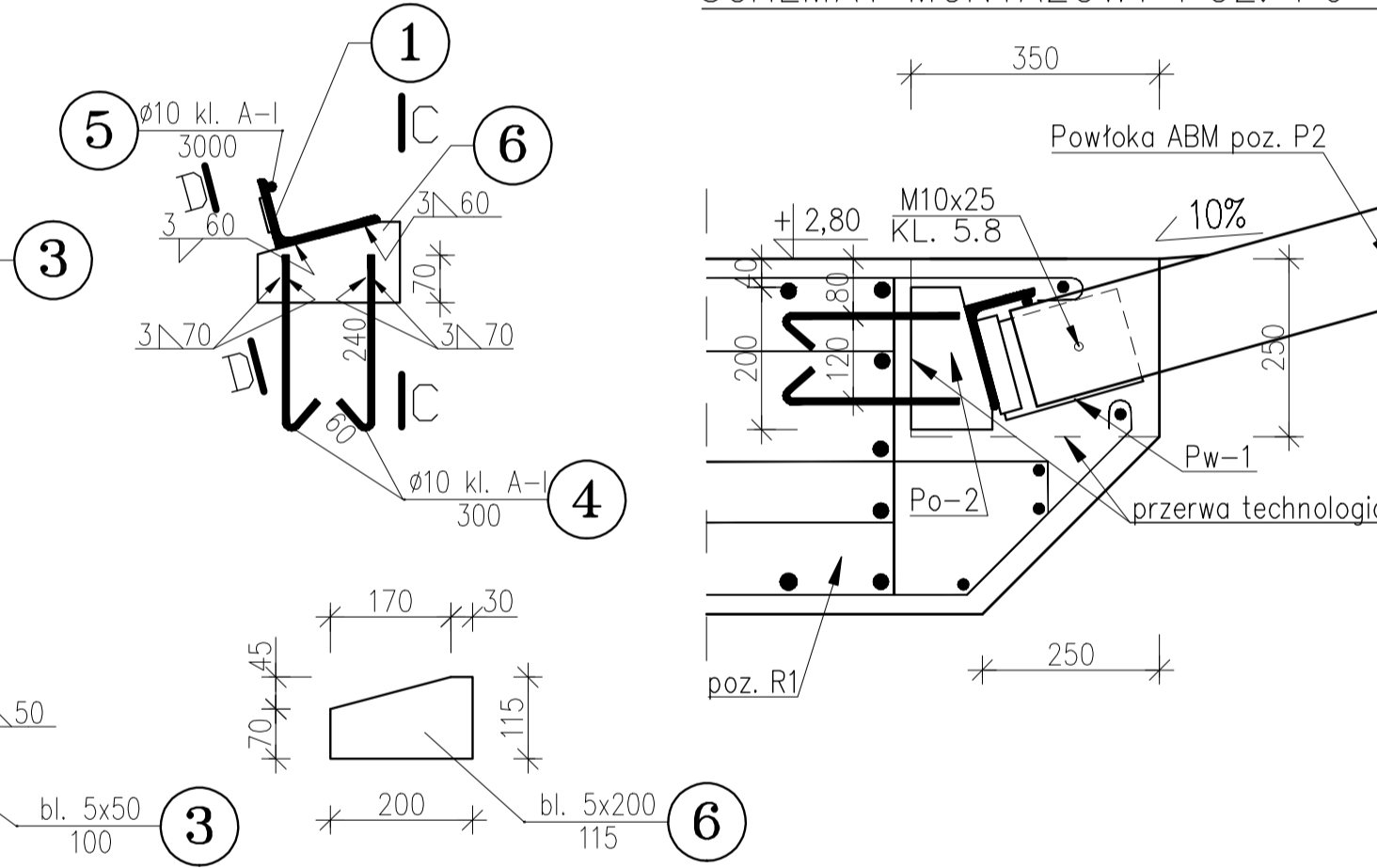
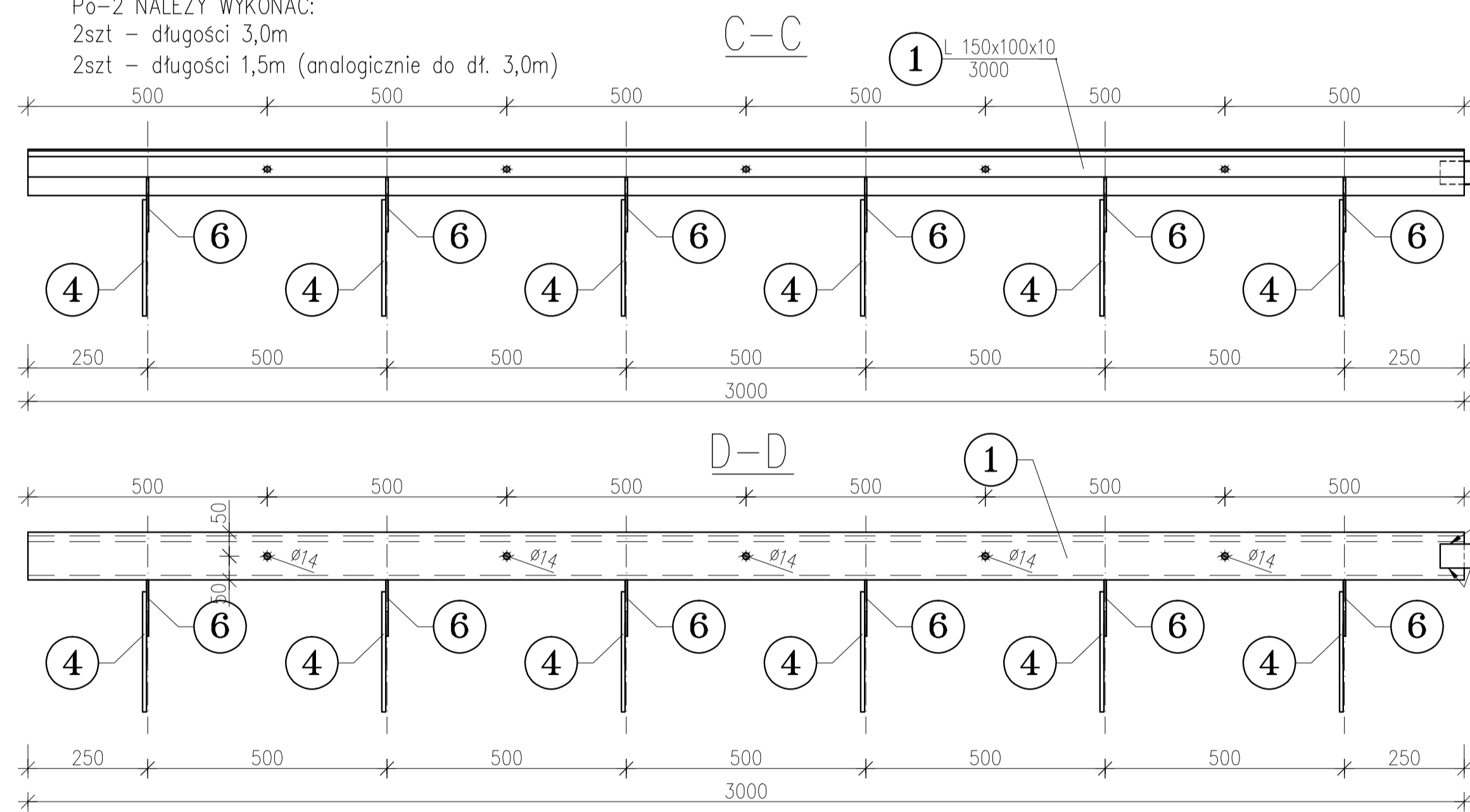
SCHEMAT MONTAŻOWY POZ. Po-3 na poz. R3



MATERIAŁ:
 -Stal:St3S

Po-2 NALEŻY WYKONAĆ:
 2szt - długości 3,0m
 2szt - długości 1,5m (analogicznie do dł. 3,0m)

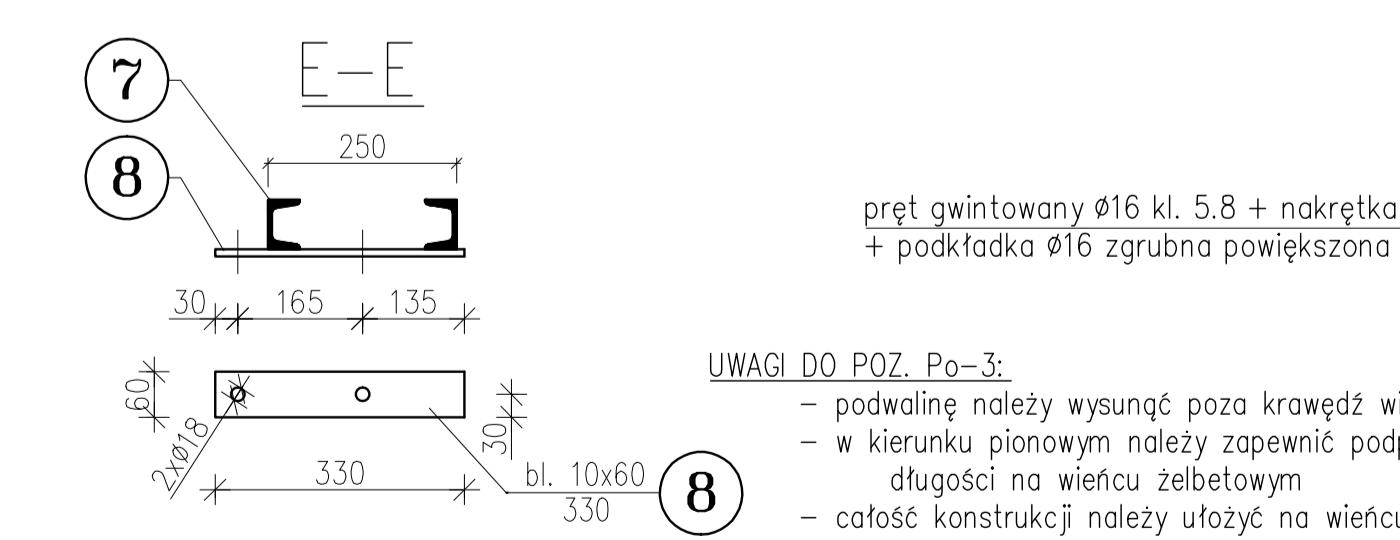
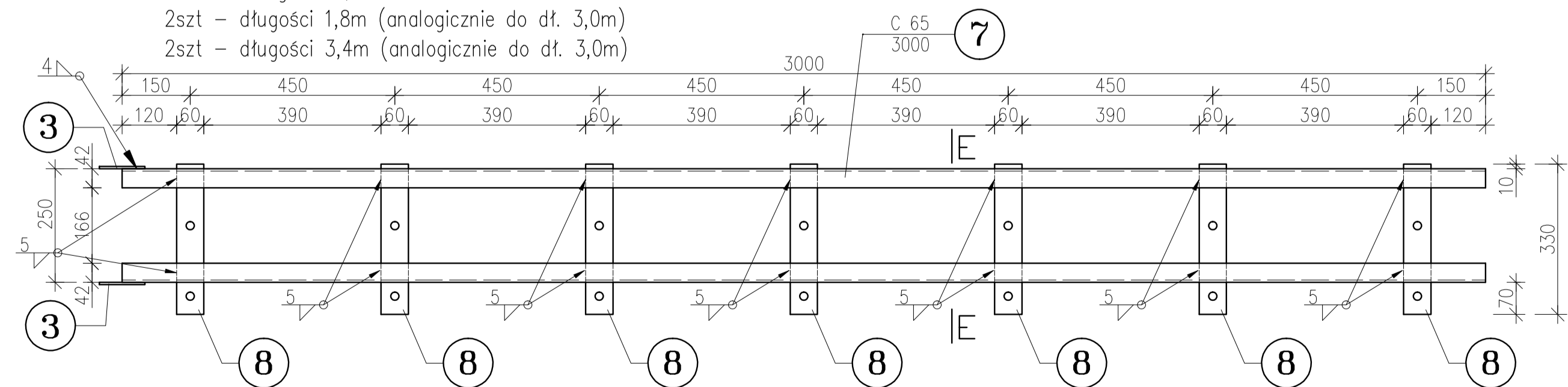
SCHEMAT ZŁOŻENIOWY POZ. Po-2



UWAGI DO POZ. Po-2:
 - podwalnię należy osadzić w wieńcu przed zabetonowaniem
 - całość konstrukcji należy montować w stanie surowym, oczyszczoną z zanieczyszczeń i odfuszczonej
 - pręt nr 5 należy przyspawać jednostronnie do kontownika nr 1 spawami gr. 3mm dł. 5cm co 50cm
 - po zamontowaniu konstrukcji należy blachę nr 3 przyspawać do "sąsiedniego" kątownika.

Po-3 NALEŻY WYKONAĆ:
 18szt - długości 3,0m
 2szt - długości 1,8m (analogicznie do dł. 3,0m)
 2szt - długości 3,4m (analogicznie do dł. 3,0m)

SCHEMAT ZŁOŻENIOWY POZ. Po-3



UWAGI DO POZ. Po-3:
 - podwalnię należy wysunąć poza krawędź wieńca po 20cm z każdej strony
 - w kierunku pionowym należy zapewnić podparcie ceownika na całej długości na wieńcu żelbetonowym
 - całość konstrukcji należy ułożyć na wieńcu przed zabetonowaniem
 - konstrukcję zabezpieczyć antykorozyjnie poprzez ocynkowanie:
 - elementy stalowe ocynkowane ogniuowo
 - grubość powłoki cynkowej 90mikrometry
 - powłoki cynkowe wg normy DIN 50976

Funkcja		Inicj i nazwisko		Nr uprawnień		Podpis	
Projektant		mgr inż. Mieczysław Radomski		559/76			
Sprawdził		mgr inż. Marian Kuśnierkiewicz		44/75/0p			
Opracował		inż. Szymon Kito					
Lokalizacja		Kamienica Polska, ul. Konopnickiej 12, nr działek: 1832, 1830/2, 1831, 1829/4, 1865/1, 1961, 2361/2 k.m.11, obręb: Kamienica Polska.					
Nazwa projektu/obiekt		Hala sportowa Kamienica Polska, ul. Konopnickiej 12					
Inwestor		Woj. Gminy Kamienica Polska ul. Konopnickiej 12 42-260 Kamienica Polska					
Faza projektu		Projekt budowlany - zamienny					
Data		maj 2009r.		Skala		K-13	
Nr projektu		1:10		Nr egz.			
Korzystanie z rozwiązań technicznych zawartych w niniejszym projekcie, w zakresie przekraczającym ustalenia umowy na opracowanie dokumentacji, wymaga piśmiennego zezwolenia SWP Sp. z o.o.							