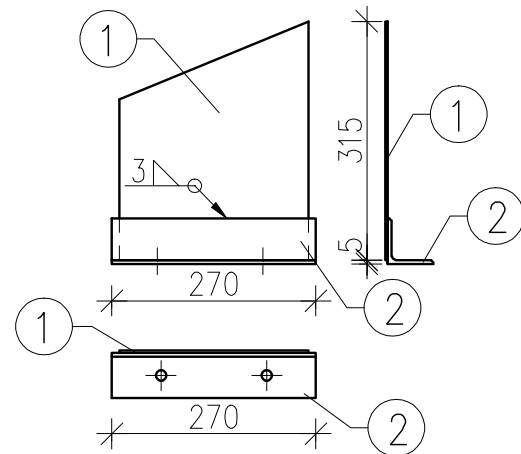
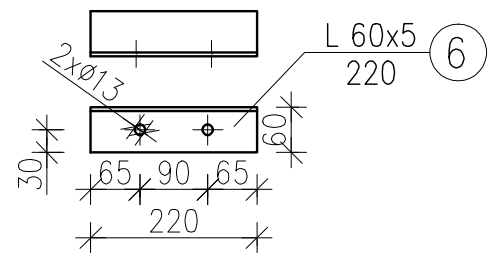


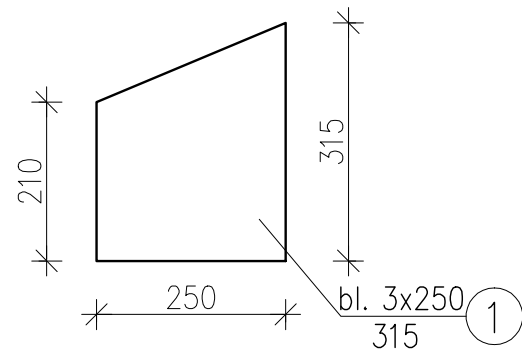
SCHEMAT ZŁOŻENIOWY POZ. Kw-1
złożyc 162szt



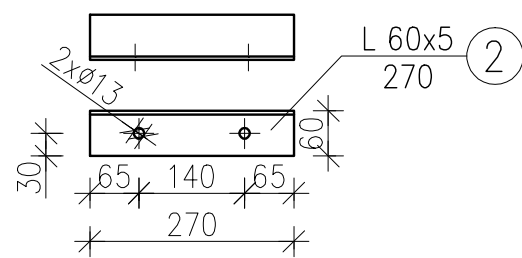
nr 6
wykonać 162szt



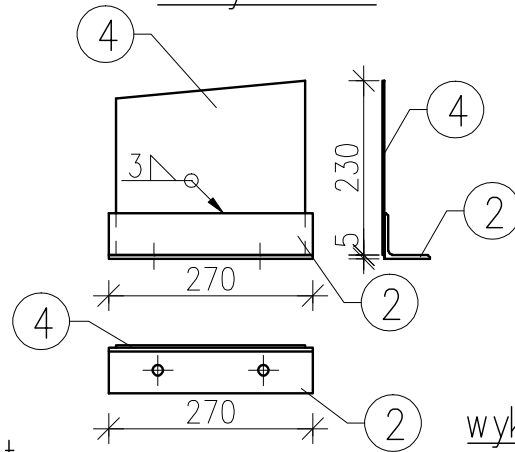
nr 1
wykonać 162szt



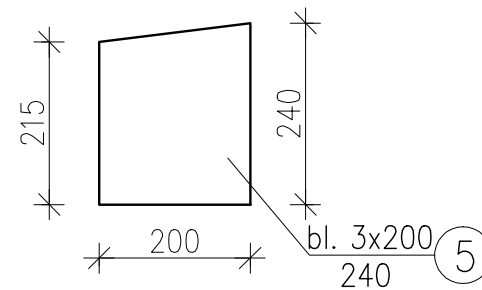
nr 2
wykonać 216szt



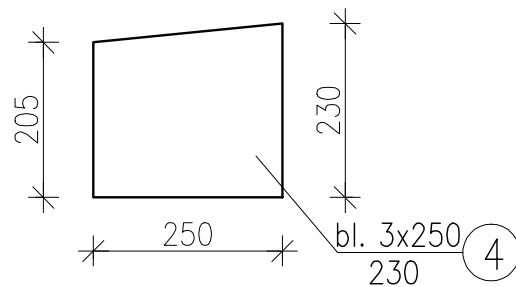
SCHEMAT ZŁOŻENIOWY POZ. Kw-4
złożyc 54szt



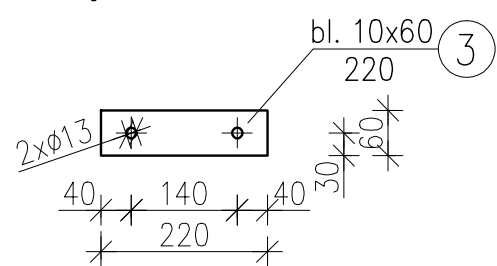
nr 5
wykonać 162szt



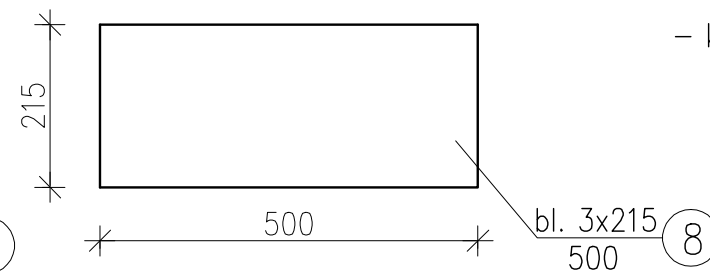
nr 4
wykonać 54szt



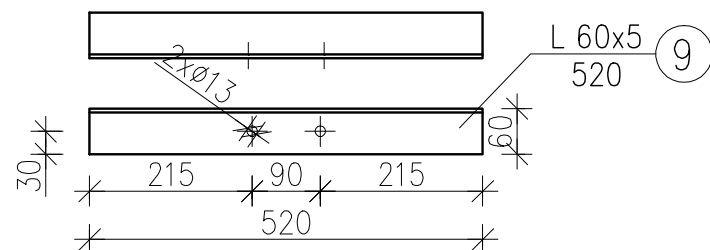
nr 3
wykonać 216szt



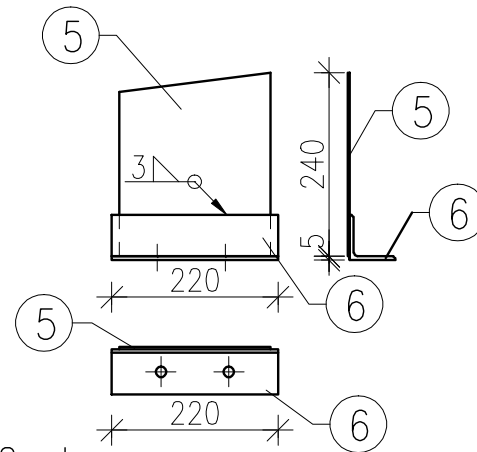
nr 8
wykonać 81szt



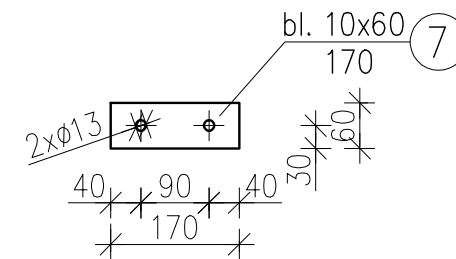
nr 9
wykonać 81szt



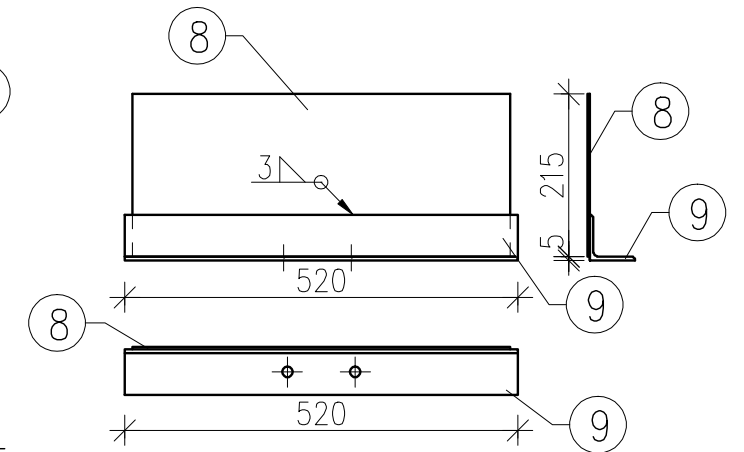
SCHEMAT ZŁOŻENIOWY POZ. Kw-2
złożyc 162szt



nr 7
wykonać 243szt



SCHEMAT ZŁOŻENIOWY POZ. Kw-3
złożyc 81szt



MATERIAŁ:
- Stal: St3S

UWAGA:

- wszystkie poz. Kw należy montować w rozstawie 30,5cm (co panel ABM)
- wszystkie poz. Kw wykonać w połowie szt. wg rys, oraz w połowie szt. w odbiciu zwierciadlanym
- konstrukcje zabezpieczyć antykorozyjnie poprzez ocynkowanie:
 - elementy stalowe ocynkowane ogniowo
 - grubość powłoki cynkowej 90mikrometry
 - powłoki cynkowe wg normy DIN 50976

 SWP Sp. z o.o. 41-250 Czeladź ul. Francuska 4	Funkcja	Imię i nazwisko	Nr uprawnień	Podpis
	Projektował:	mgr inż. Mieczysław Radomski	44/75/Op	
	Sprawdził:	mgr inż. Marian Kuśnierkiewicz	559/78	
	Opracował:	inż. Szymon Kita		
Inwestor: Wójt Gminy Kamienica Polska ul. Konopnickiej 12 42-260 Kamienica Polska	Lokalizacja: Kamienica Polska, ul. Konopnickiej 12, nr działek: 1832, 1830/2, 1831, 1829/4, 1865/1, 1961, 2361,2 k.m.11, obręb Kamienica Polska,	Nazwa projektu/Obiekt: Hala sportowa Kamienica Polska, ul. Konopnickiej 12		
Data: maj 2009r.	Nazwa rysunku: Powłoki ABM: konstrukcja wsporcza	Faza projektu: Projekt budowlany – zamienny	Nr rysunku: K-19	Nr egz.:
Skala: 1:10				
Korzystanie z rozwiązań technicznych zawartych w niniejszym projekcie, w zakresie przekraczającym ustalenia umowy na opracowanie dokumentacji, wymaga pisemnego zezwolenia SWP Sp. z o.o.				