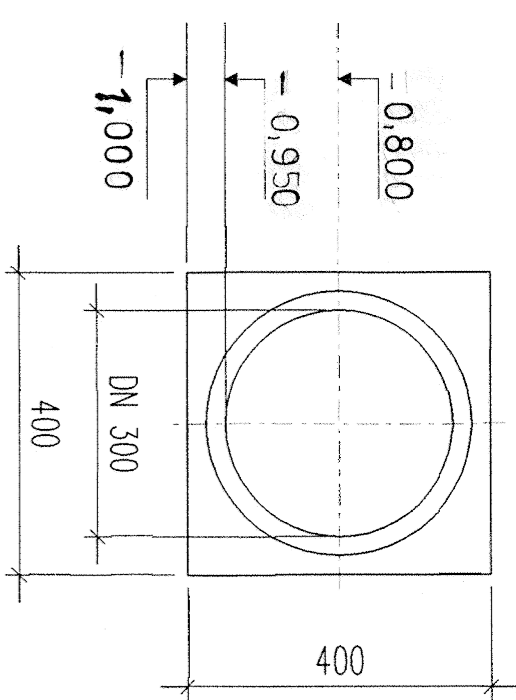
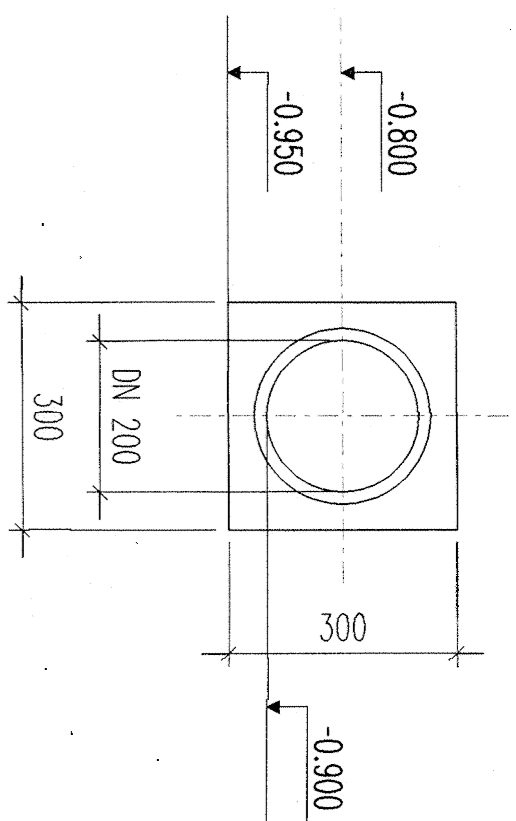


OTWÓR NR.1



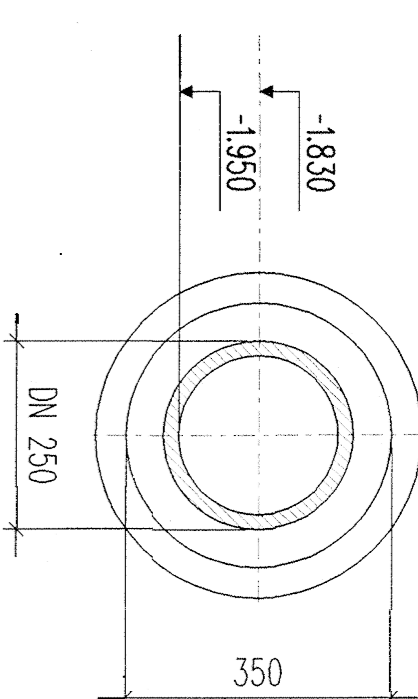
OTWÓR NR.2



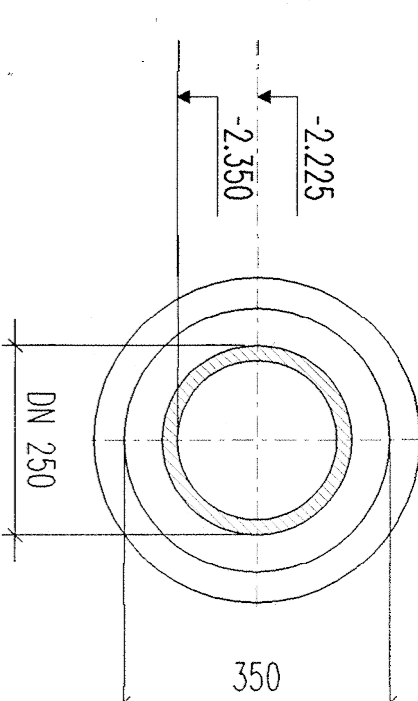
RZUT ZBIORNIKA

1:50

1

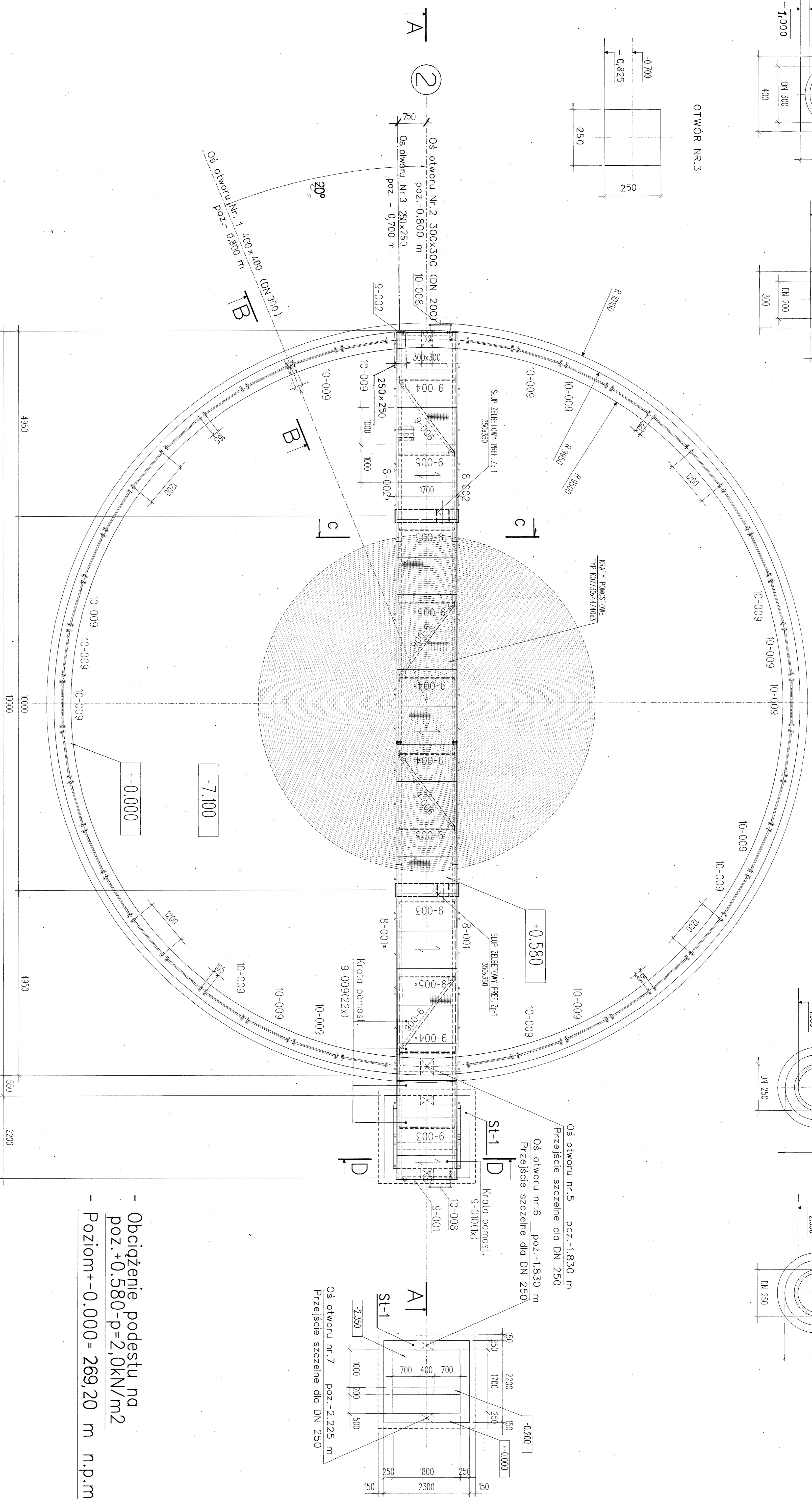
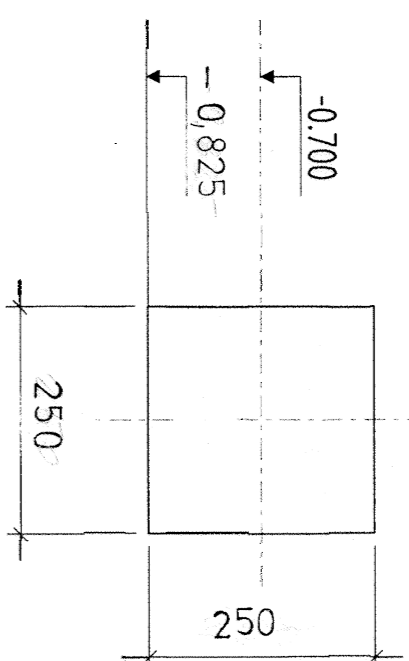


OTWÓR NR.5 i.6.



OTWÓR NR.7

OTWÓR NR.3



Os. otworu Nr. 1 400x400 (DN 300)  
poz. - 0,800 m

Os. otworu Nr. 2 300x300 (DN 200)  
poz. -0,800 m

Os. otworu Nr. 3 250x250  
poz. - 0,700 m

Os. otworu nr.5 poz.-1,830 m  
Przejscie szczelne dla DN 250

Os. otworu nr.6 poz.-1,830 m  
Przejscie szczelne dla DN 250

Os. otworu nr.7 poz.-2,225 m  
Przejscie szczelne dla DN 250

- Obciążenie podestu na poz.+0.580-p=2,0kN/m2  
- Poziom+-0.000= 269,20 m n.p.m.

Dane materiałowe:

- Beton kl. B30
  - Stożek wodoszczelności-W6
2. Stł. zbrojoniowa kl. A II (18G2)  
kl. A III (34G5)

BIO-ATOM Sp. z o.o.		Niniejszy projekt jest własnością Biuro Projektowe	
ZBIORNIK ZESPOLONY		Rozbudowa oczyszczalni ścieków w miejscowości Białystok, ul. 11-go Listopada 11	
Projektant: ZBIORNIK ZESPOLONY		Wykonawca: ZBIORNIK ZESPOLONY	
Data: 2024		Lp. / Data / Stan / Uwagi	
Zatwierdzenie: [Signature]		[Signature]	