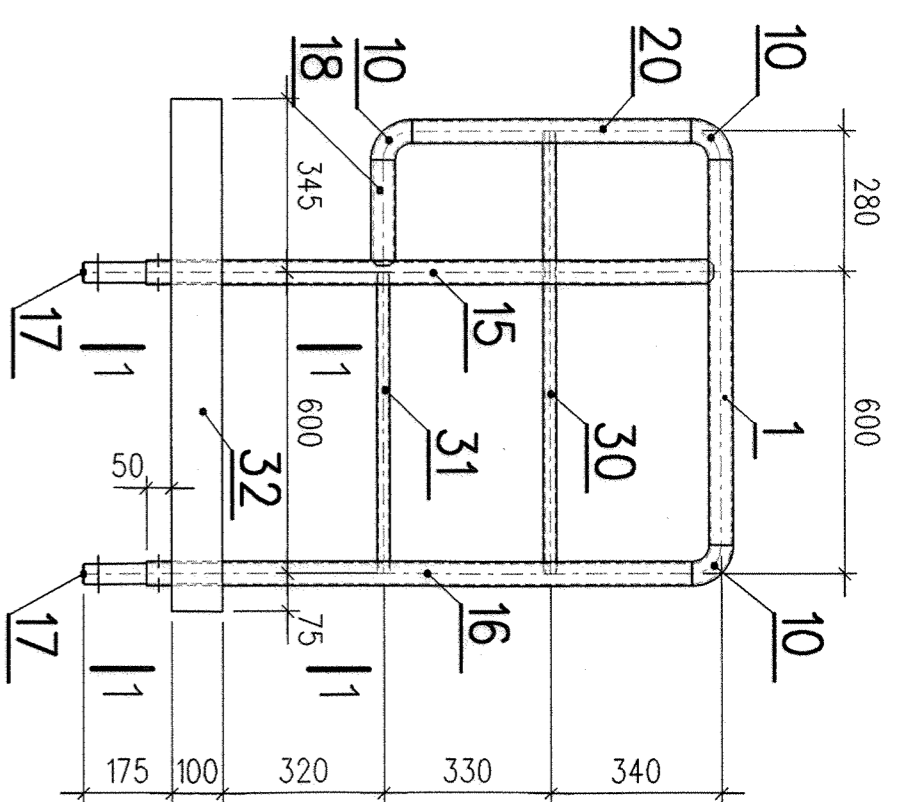
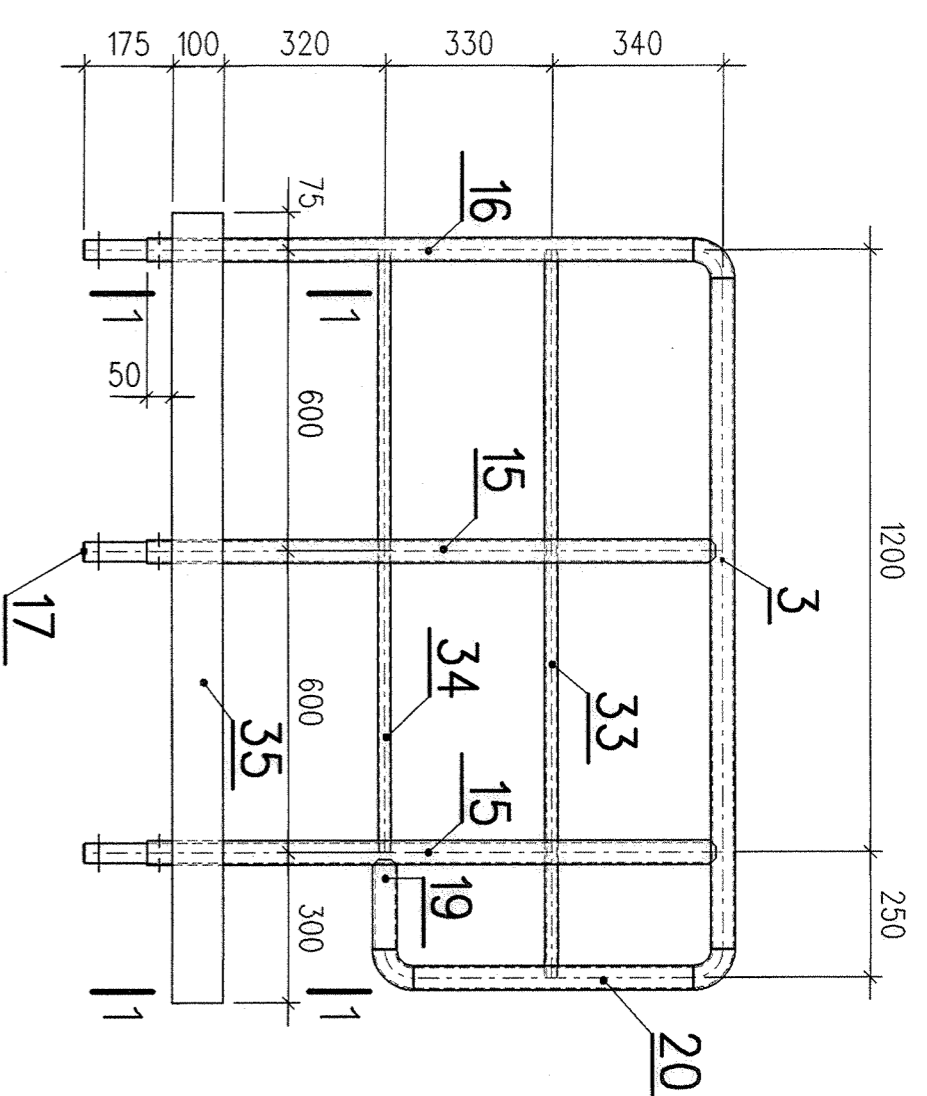


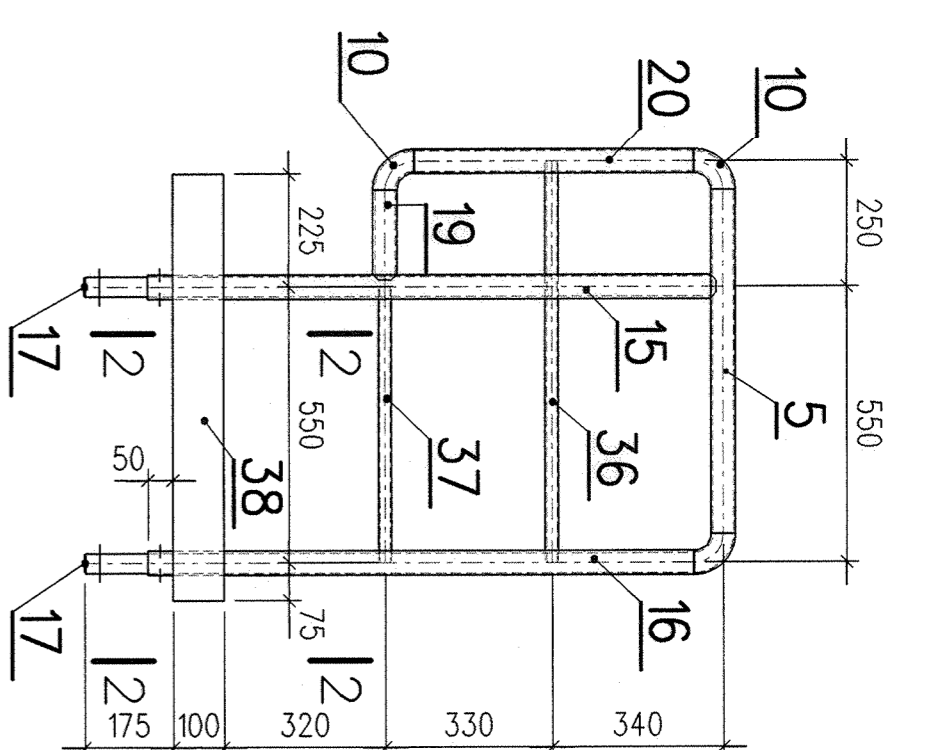
10-001...1x



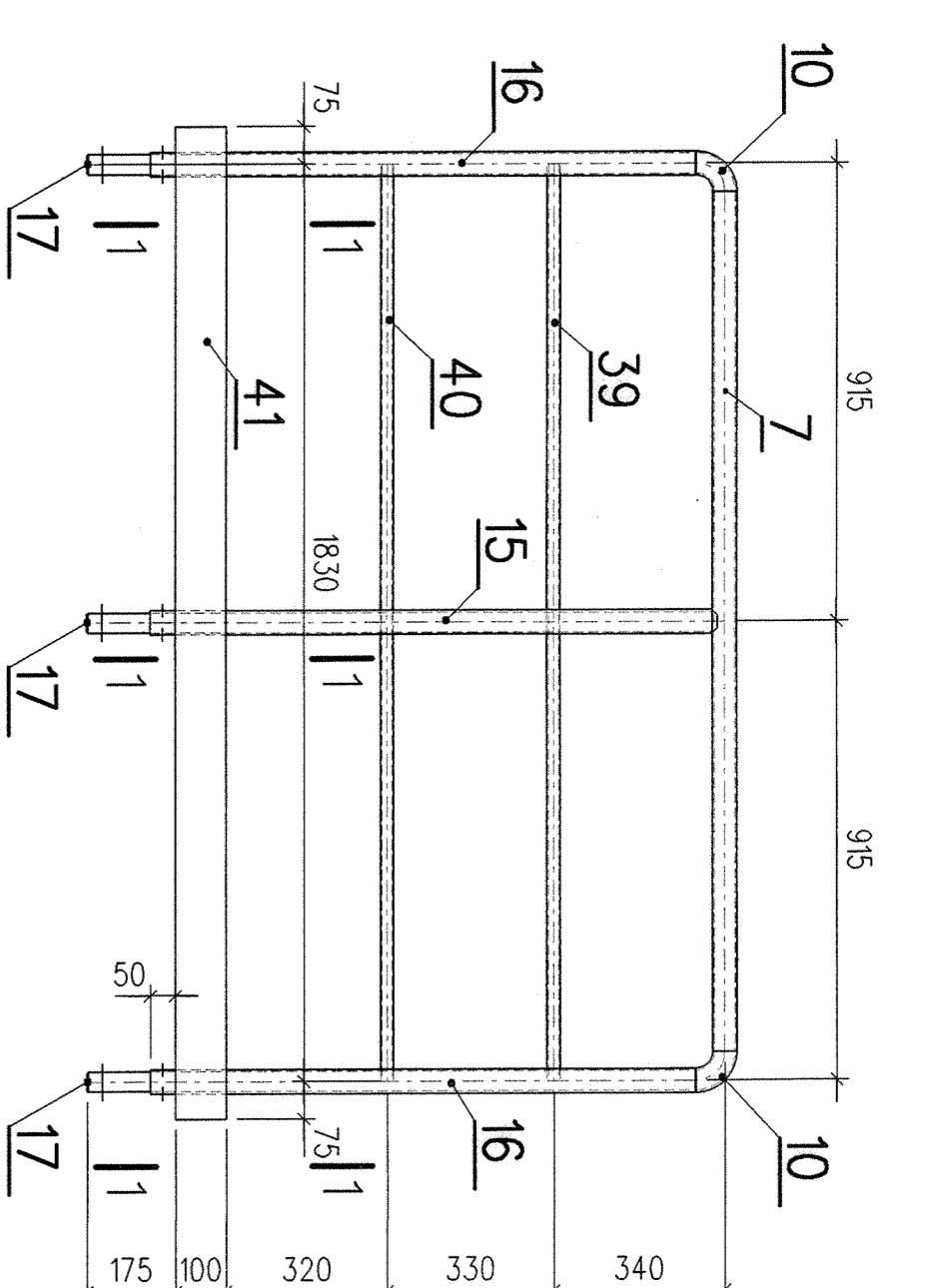
10-003...1x



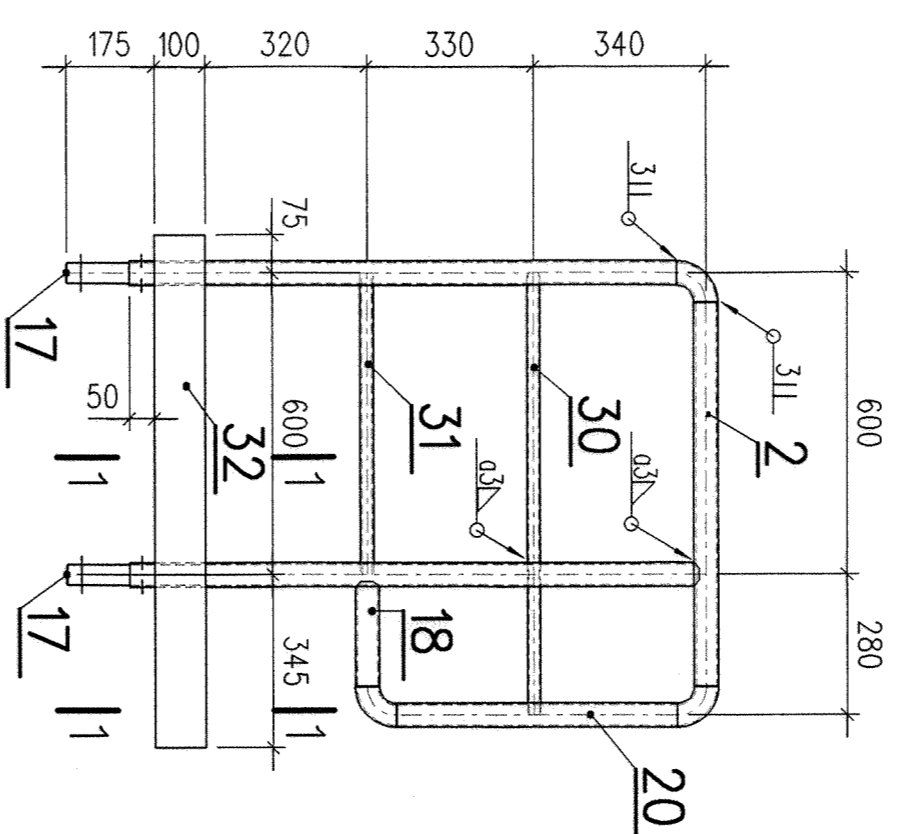
10-005...1x



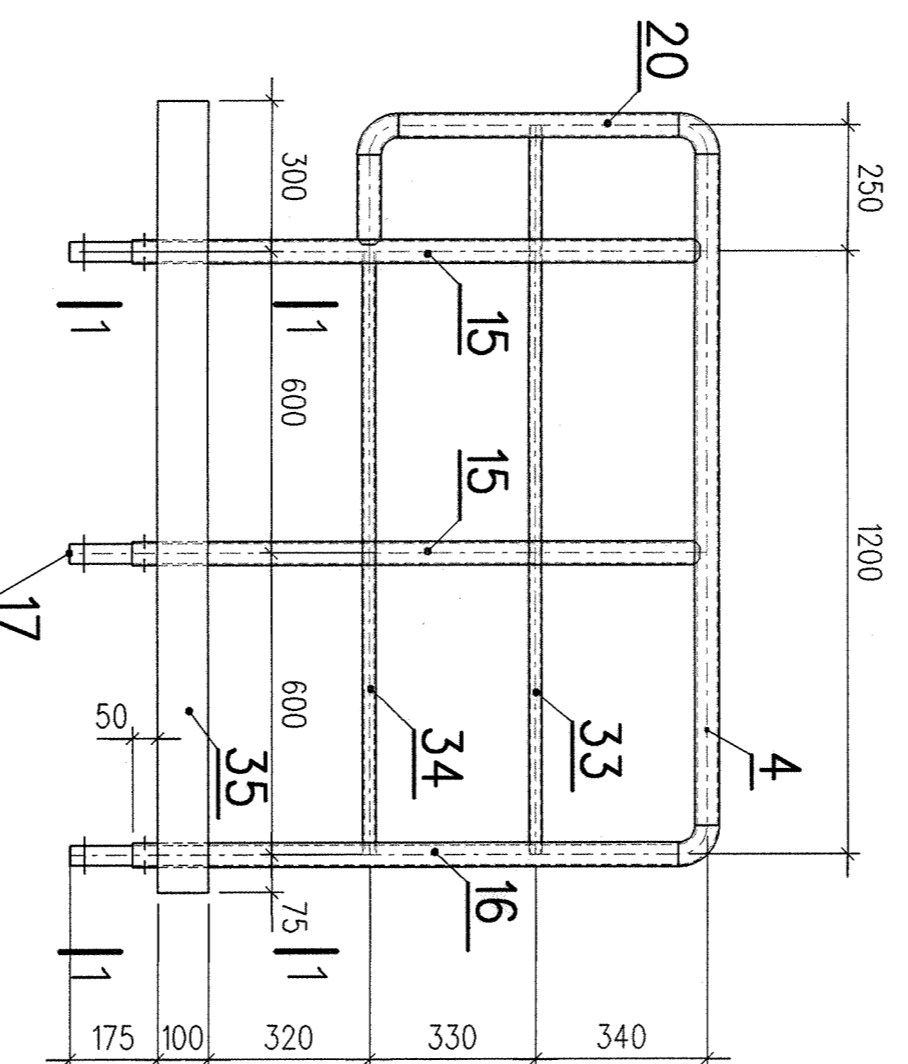
10-007...20x



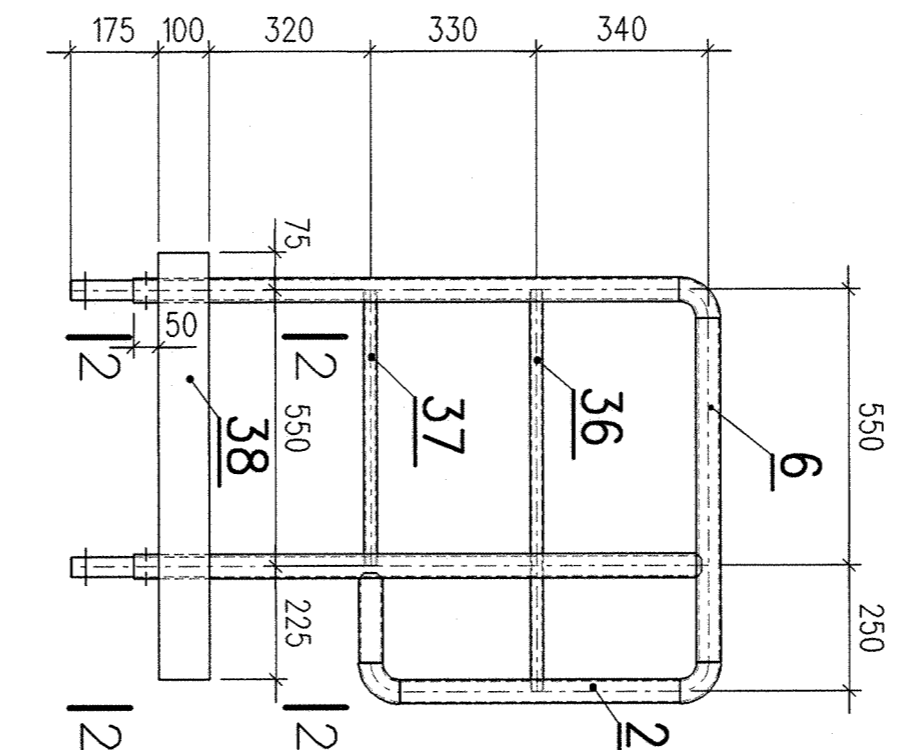
10-002...1x



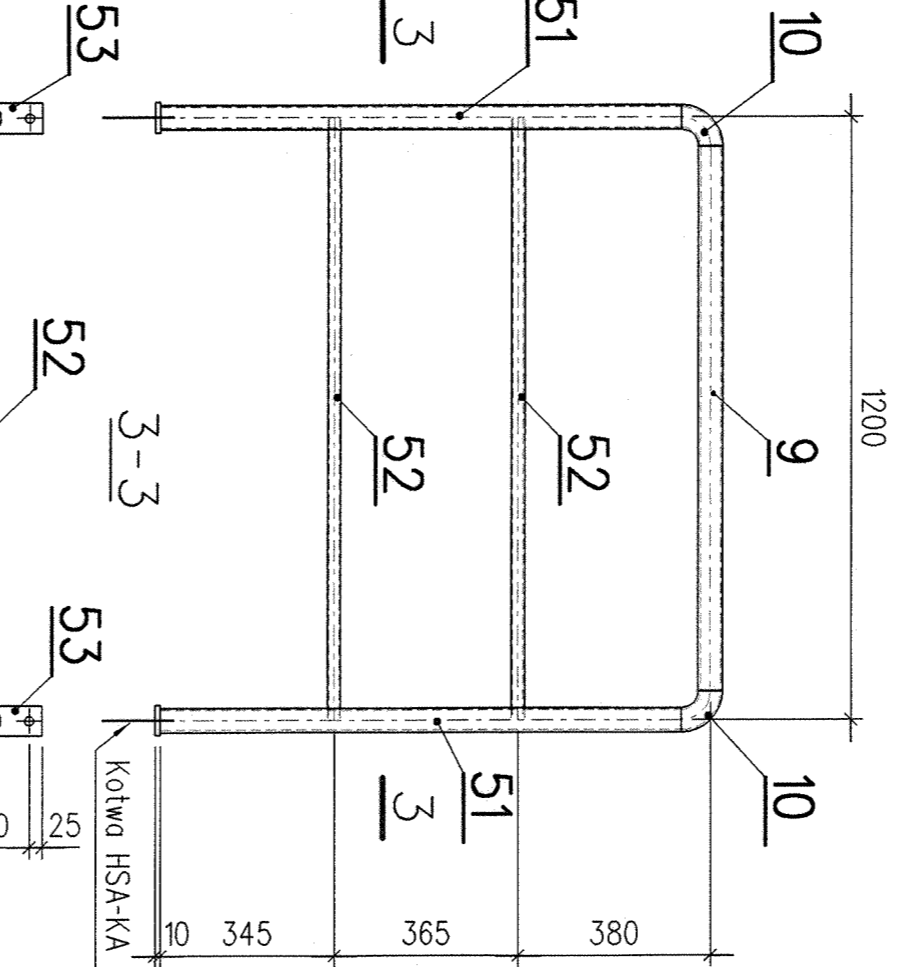
10-004...1x



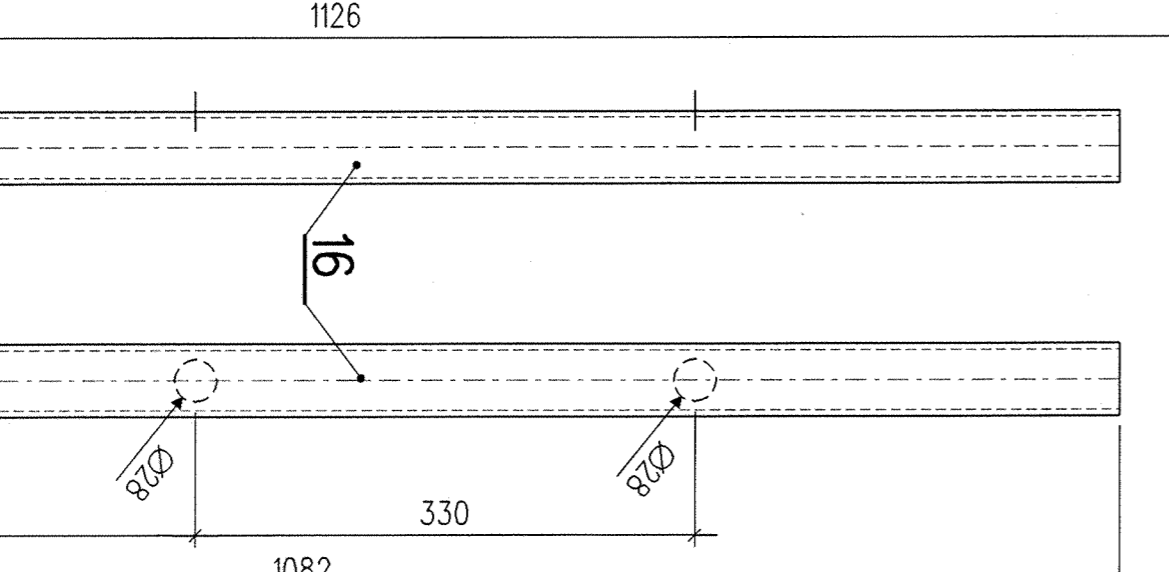
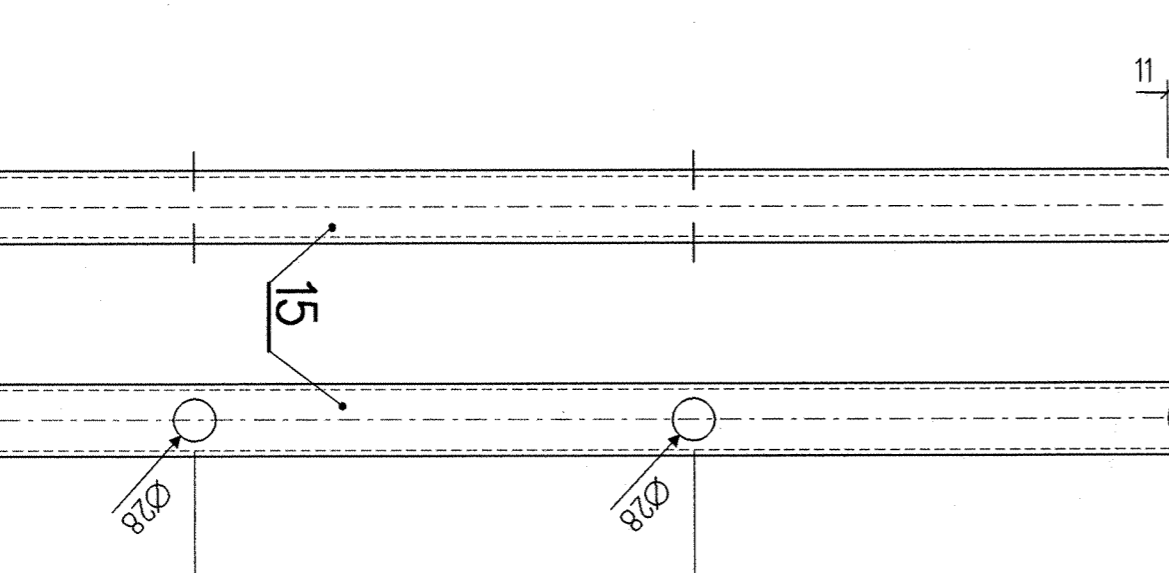
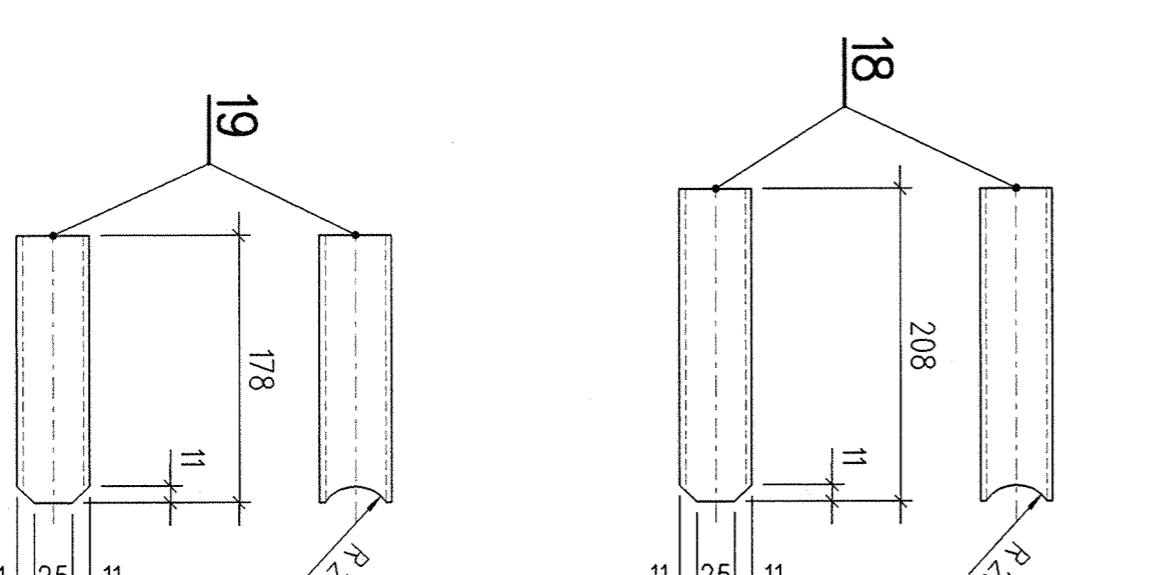
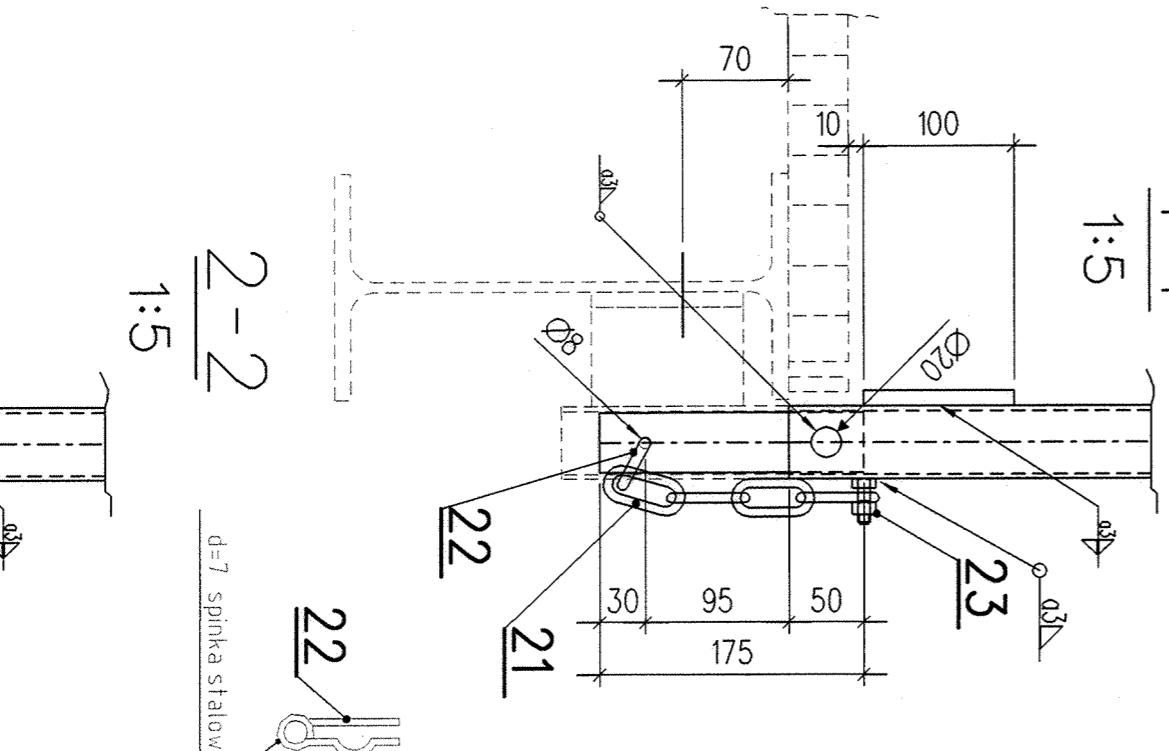
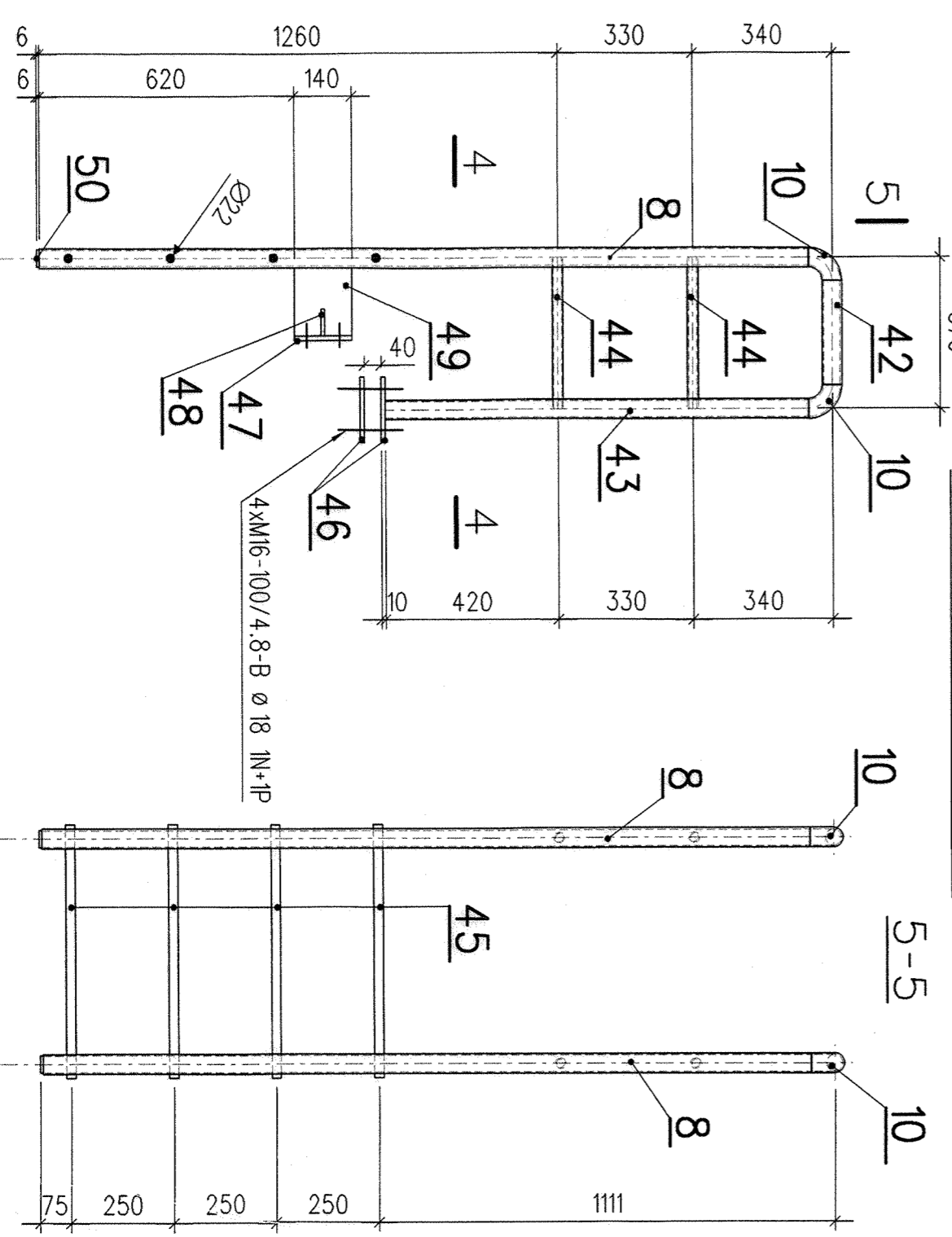
10-006...1x



10-009...42x



10-008...2x



POZ.	PROFIL	DLUGOSC
1	Rura ø 48.3x3.6	765
2	Rura ø 48.3x3.6	765
3	Rura ø 48.3x3.6	1335
4	Rura ø 48.3x3.6	1335
5	Rura ø 48.3x3.6	685
6	Rura ø 48.3x3.6	685
7	Rura ø 48.3x3.6	1715
8	Rura ø 48.3x3.6	1872
9	Rura ø 48.3x3.6	1085
10	Bugni 2-90-3-48.3x2.6NF	DIN 2605
11	Rura ø 48.3x3.6	1085
12	Rura ø 48.3x3.6	1872
13	Rura ø 48.3x3.6	1715
14	Rura ø 48.3x3.6	685
15	Rura ø 48.3x3.6	1126
16	Rura ø 48.3x3.6	1082
17	Pręt ø 40	175
18	Rura ø 48.3x3.6	208
19	Rura ø 48.3x3.6	178
20	Rura ø 48.3x3.6	555
21	Lancuch PNB 9" ø 200 mm BN-74/6027-02	-
22	Spinka stalowa d=7	-
23	Śr. M10x30 (1x N)	K1.4.6
24	-	-
25	-	-
26	-	-
27	-	-
28	-	-
29	-	-
30	Rura ø 26.9x2.6	880
31	Rura ø 26.9x2.6	600
32	BL.10x100	1020
33	Rura ø 26.9x2.6	1450
34	Rura ø 26.9x2.6	1200
35	BL.10x100	1575
36	Rura ø 26.9x2.6	800
37	Rura ø 26.9x2.6	550
38	BL.10x100	850
39	Rura ø 26.9x2.6	1830
40	Rura ø 26.9x2.6	1830
41	BL.10x100	1980
42	Rura ø 48.3x3.6	255
43	Rura ø 48.3x3.6	1032
44	Rura ø 26.9x2.6	370
45	Pręt zbrojowy ø 22	620
46	BL.10x60	160
47	BL.10x140	145
48	BL.10x65	65
49	BL.10x140	166
50	BL.6x44	44
51	Rura ø 48.3x3.6	1032
52	Rura ø 26.9x2.6	1200
53	BL.10x60	210
54	Kotwa HSA-KA M8xH40 nr.art.255854/2	nr.255854/2

**UWAGI:**

- o PATYZ - RYSUNKI ZESTAWIŁ ZBORNIKĄ ZESPOLONĘCO.
- o WYKAZ STALI STR. 4-6
- o ELEK. 10-001 i 10-009 OCZYNIOWAĆ.

ZMIANY	Opis zmiany	Data

Nazwa i adres obiektu budowlanego:  
**Mechaniczno-biologiczna oczyszczalnia ścieków w KAMIENICY POLSKIEJ**

Przedmiot rysunku:  
**Elem. 10-001 <> 10-009**  
 Konstrukcje stalowe - cz. budowlana.

Wzrostki twc. ERSKLE  
 Skala: 1:15  
 Projektant: mgr inż. Bogusław Wietczek  
 P.W. Sztandar: Mirkośław Janikowski  
 Nr rys.: Zam. 12  
 Weryfikator: mgr inż. Adam Słowicki  
 Data: 23.05/58