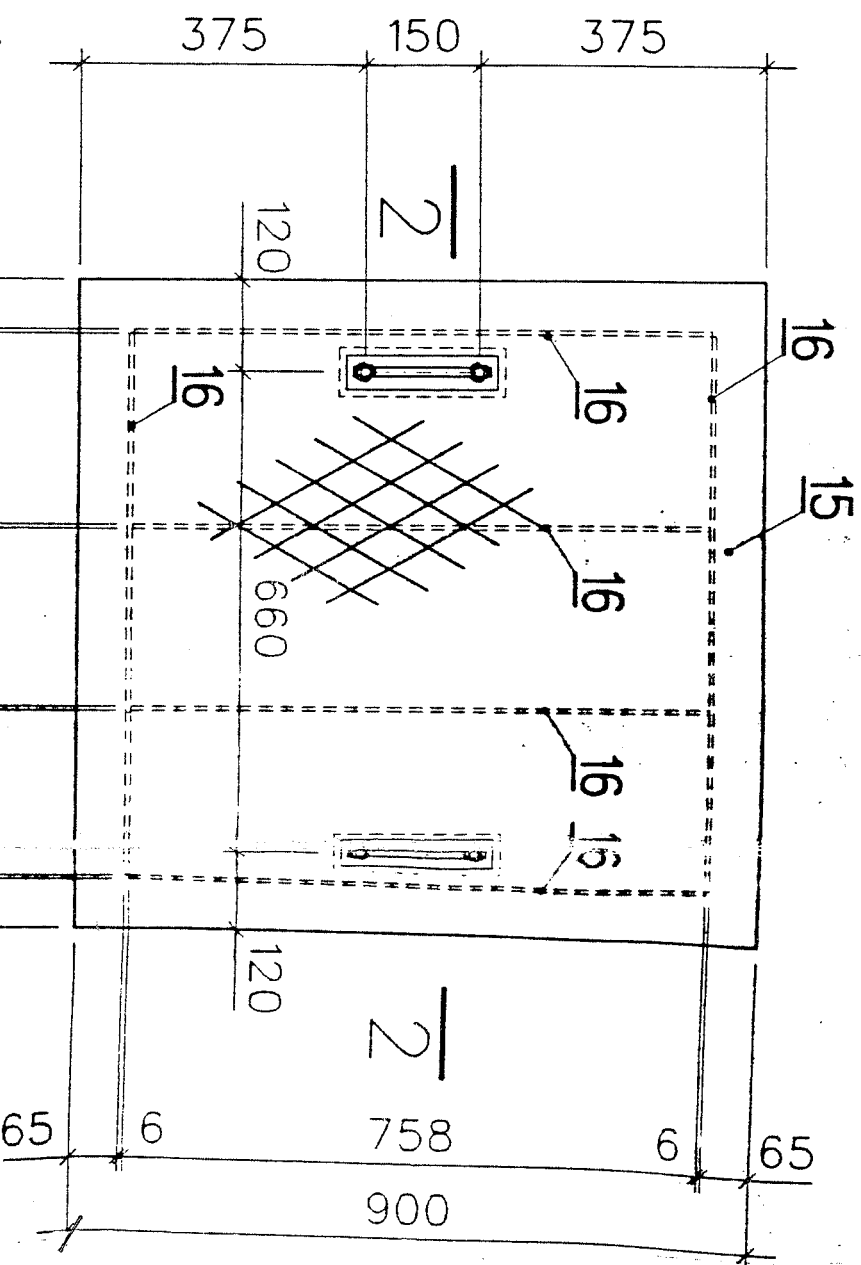
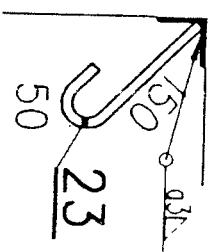
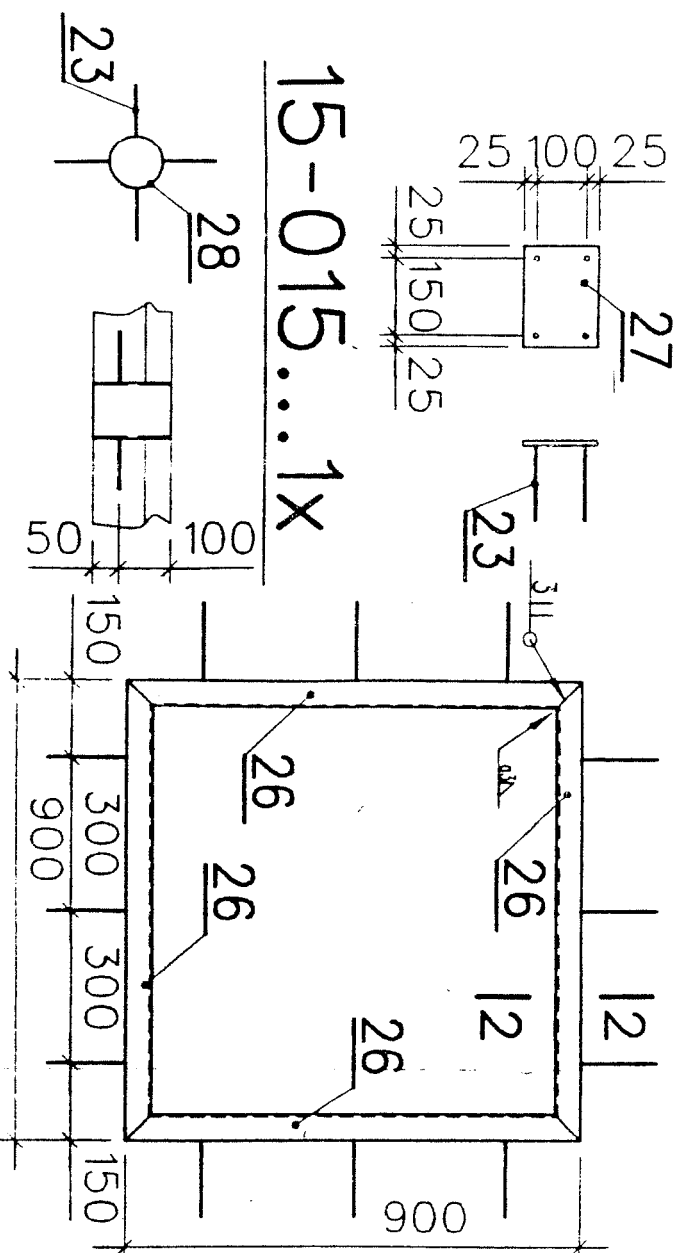


15-014...1x

15-013...1x

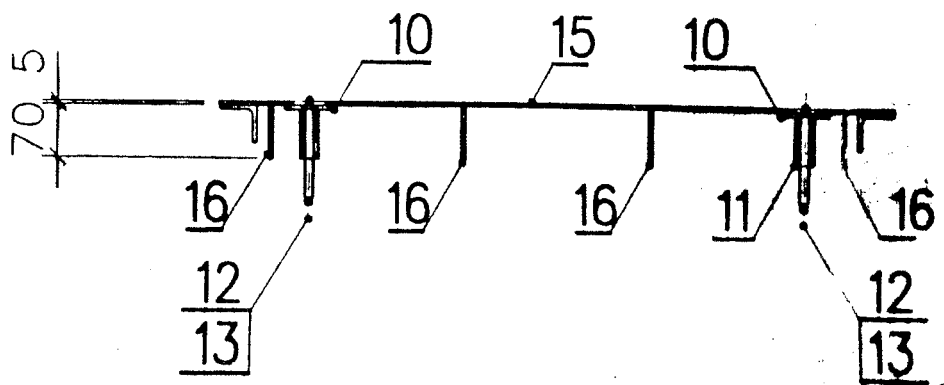
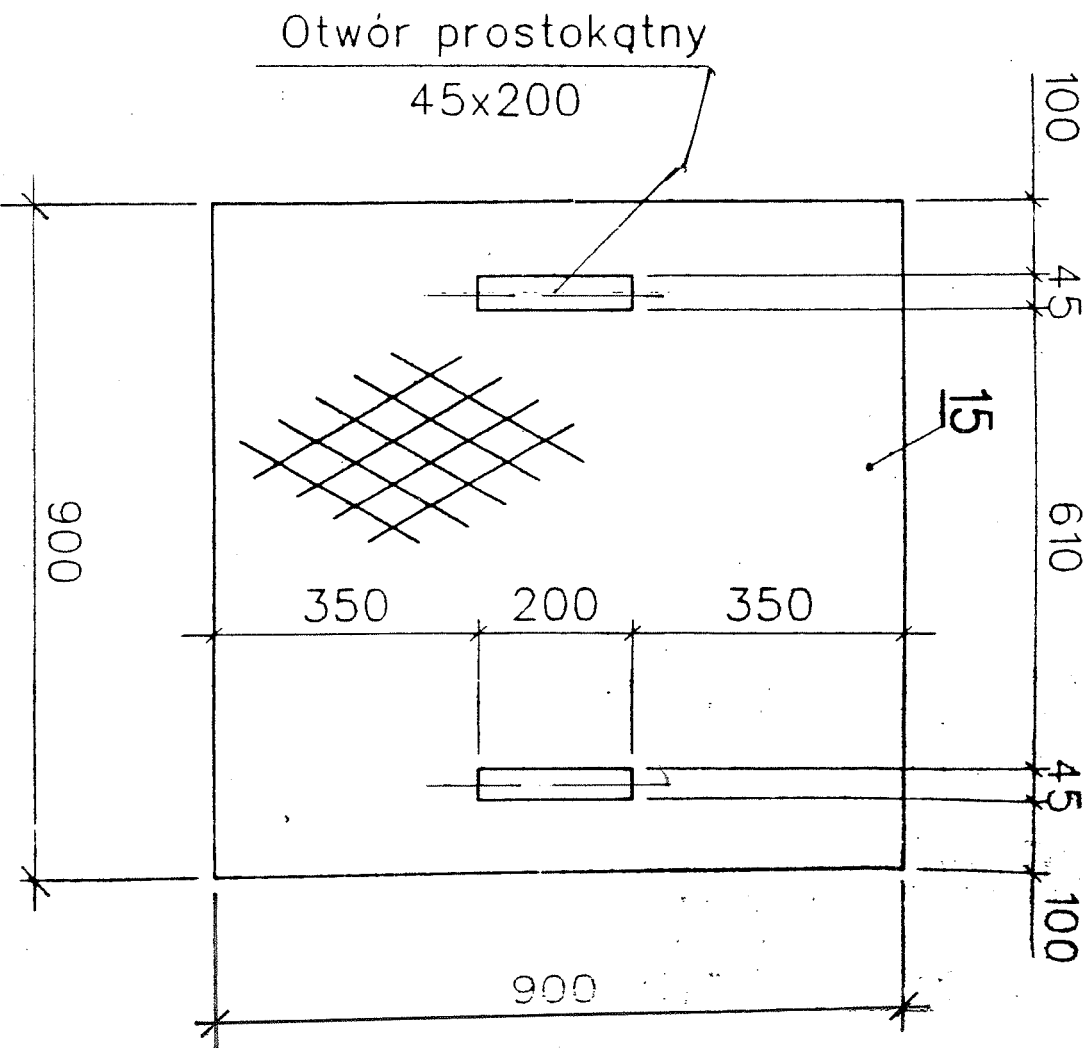
2-2
1:7.5

15-007...1x



Wykaz zmian nr. 2

2-2



ZMIANY		Nazwa i adres obiektu budowlanego:	
		Mechaniczno-biologiczna oczyszczalnia ścieków w KAMIENICY POLSKIEJ	
Przedmiot rysunku:		województwo: śląskie	
Elem. 15-007, 15-013 ÷ 015		branża: budowlana	
Elementy stalowe do zabetonowania - cz. budowlana.		imię i nazwisko	
- cz. budowlana.		mgr inż. Bogusław Wieczorek	
Skala: 1:15		budowlane	
Nr rys. 17		329/65	
Specjaln. nr up. c.km.		mgr inż. Adam Sławiński	
Specjaln. nr up. c.km.		budowlane	
2325/58		2325/58	