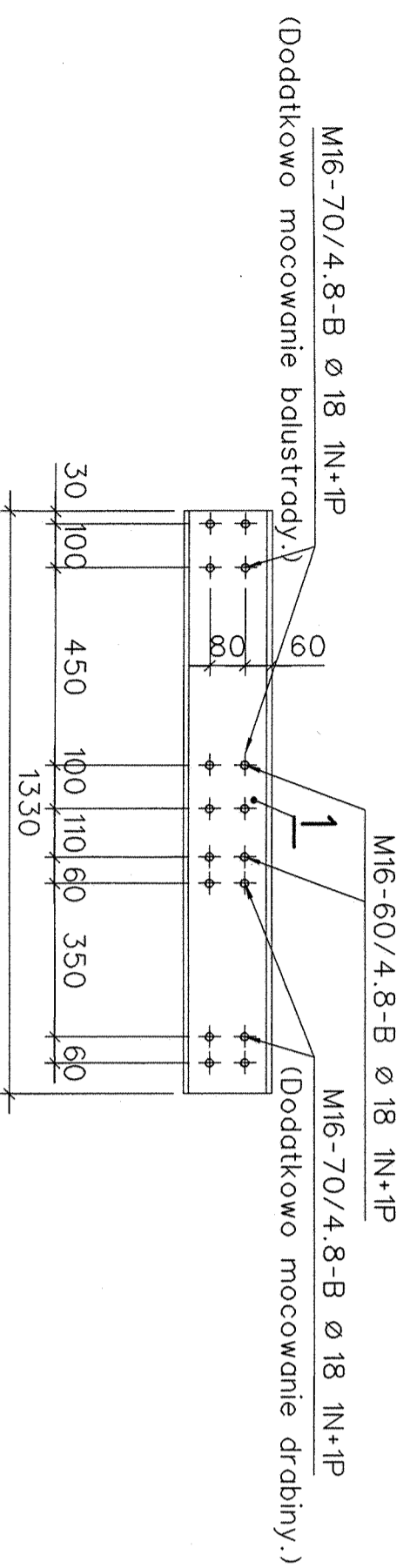
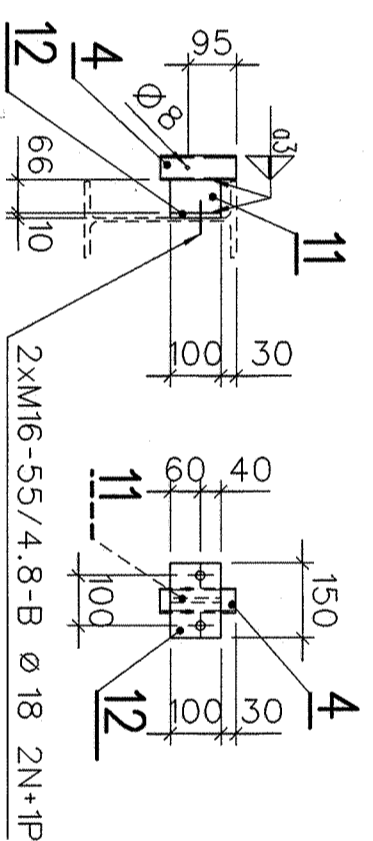


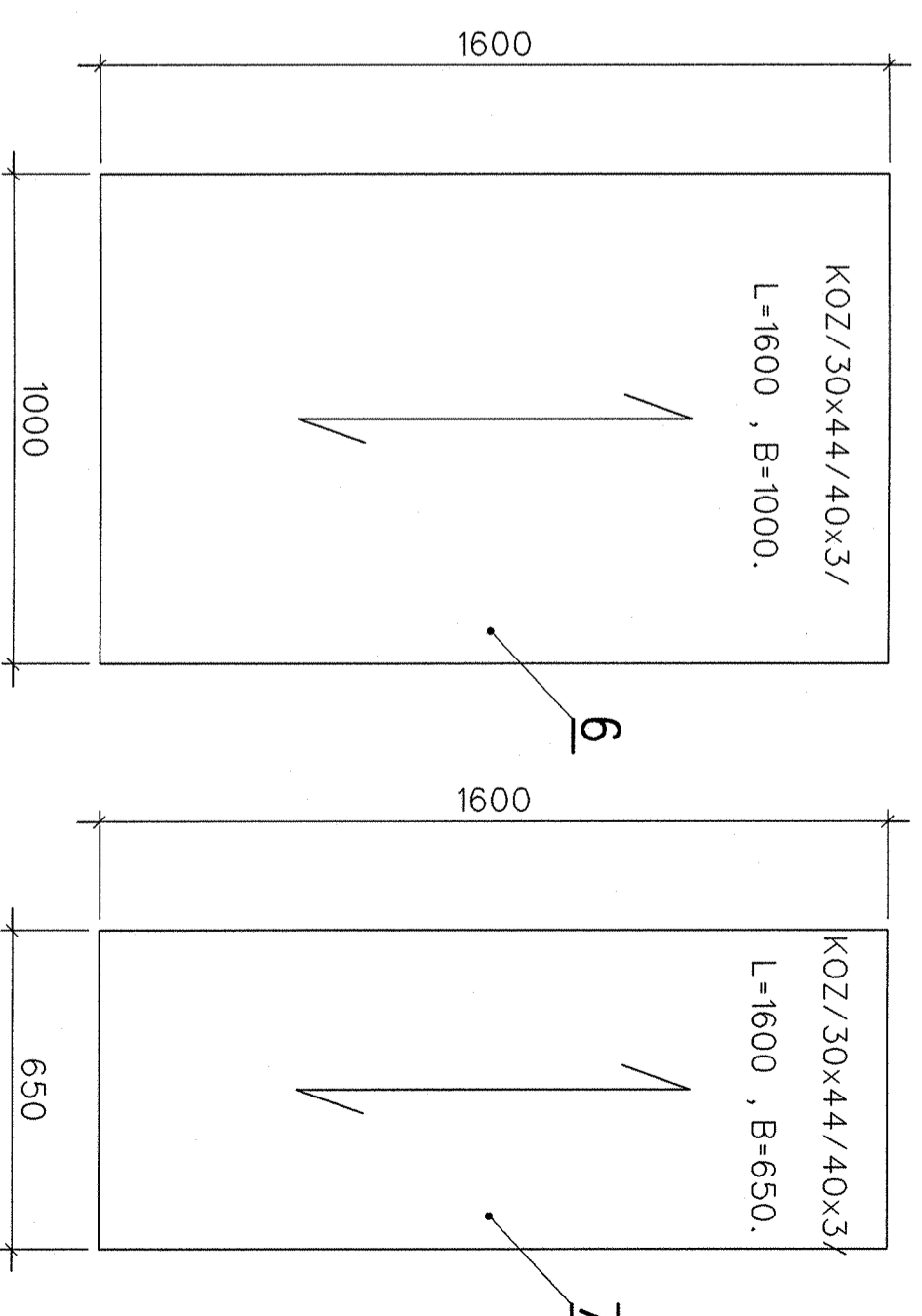
9-001...1x



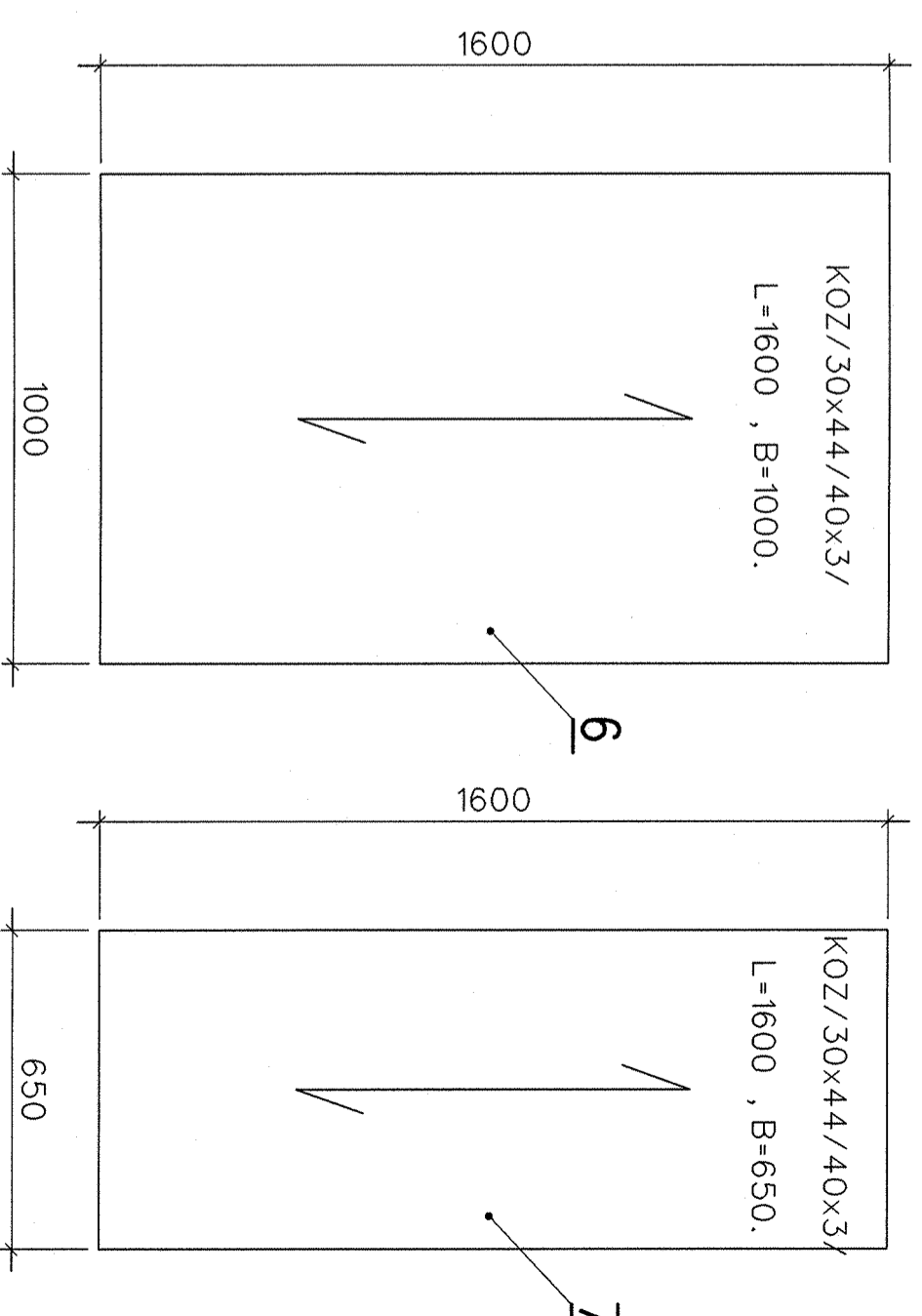
9-007...70x



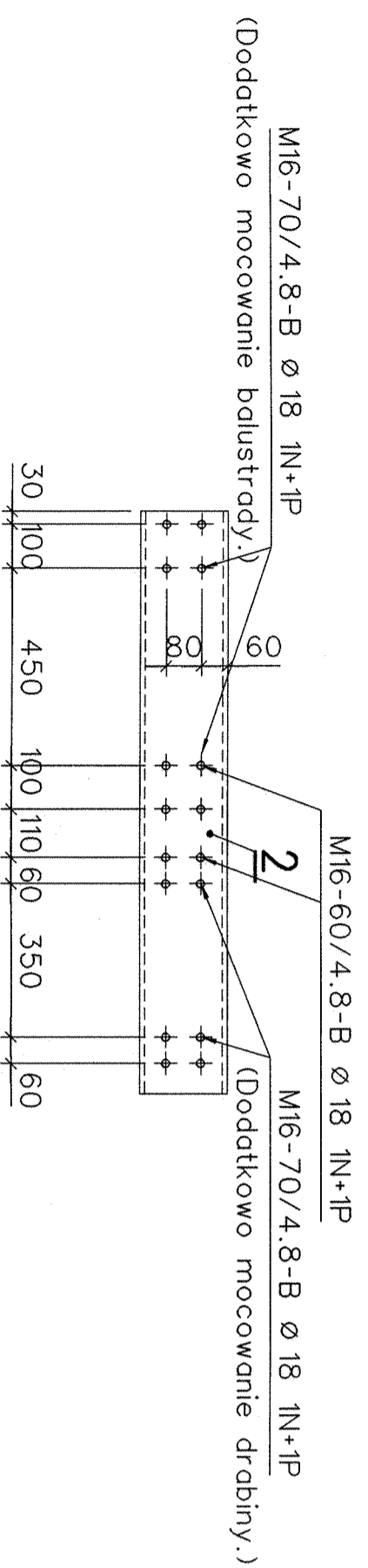
9-009...22x



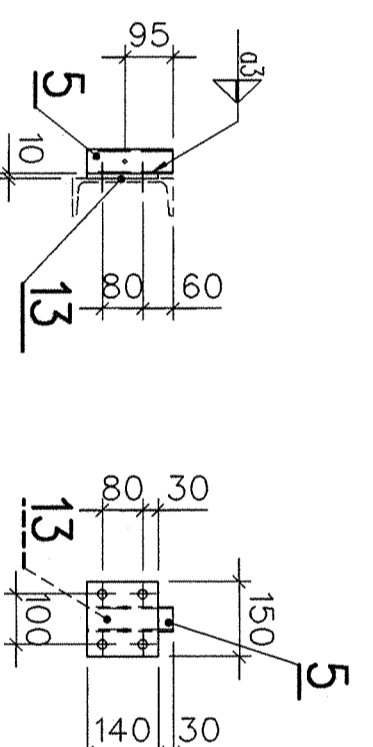
9-010...1x



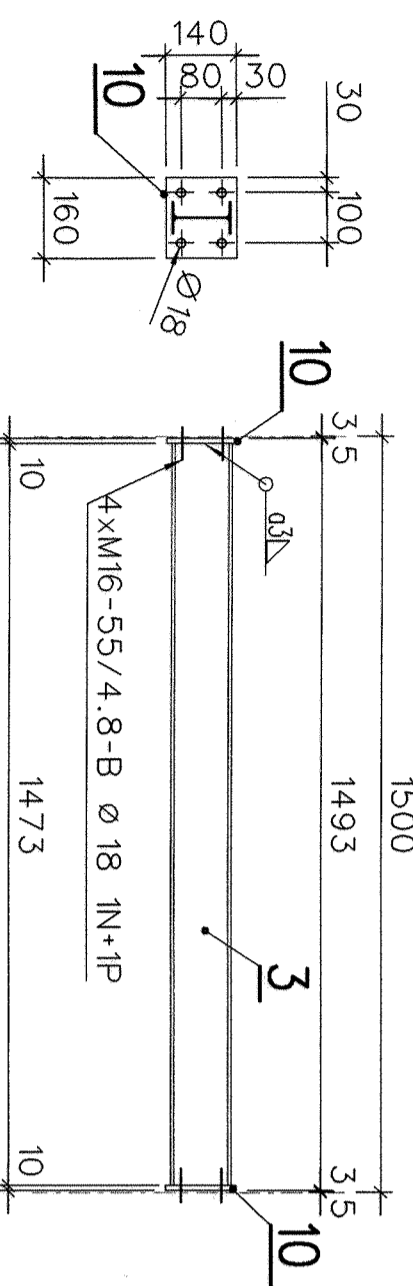
9-002...1x



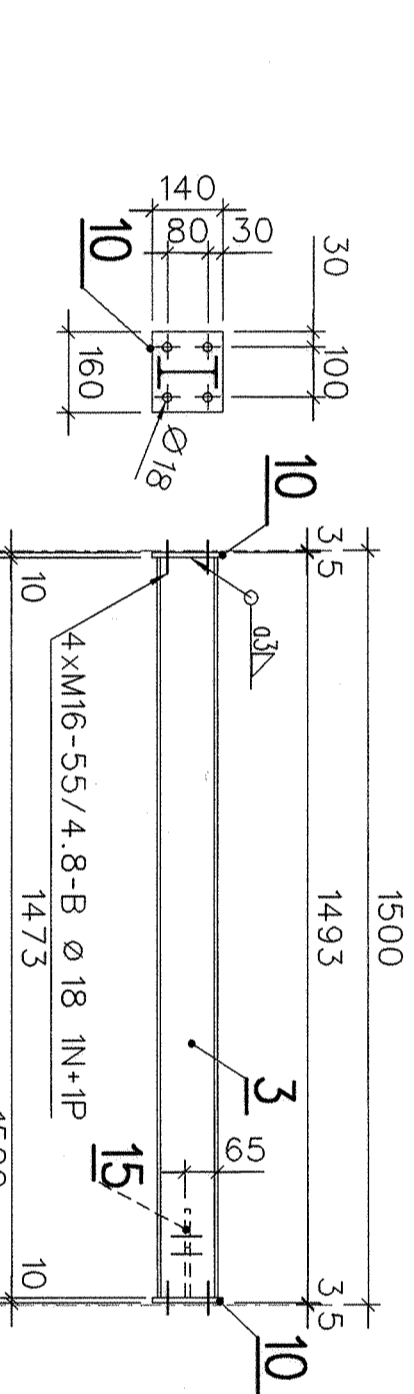
9-008...4x



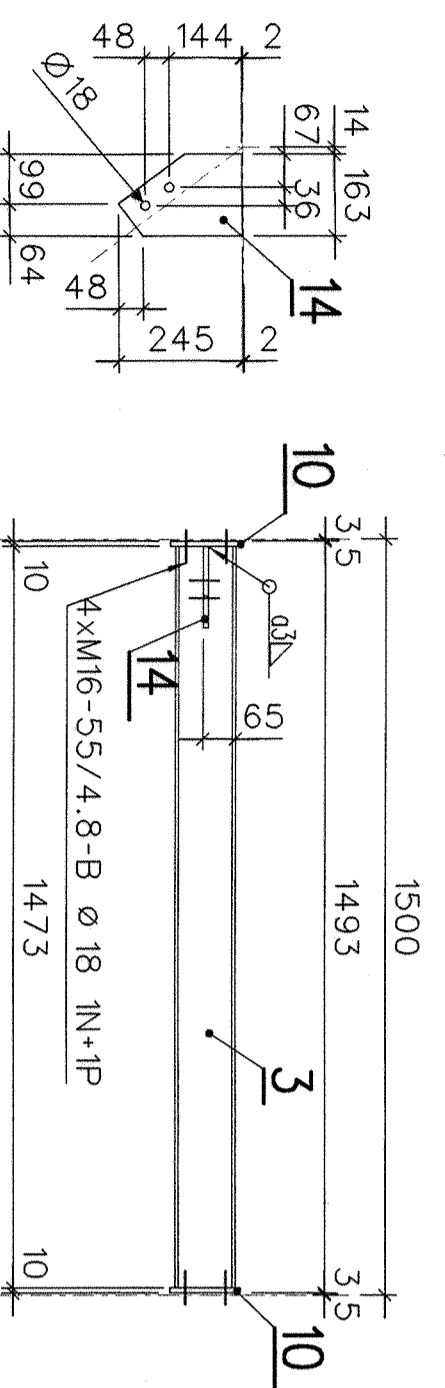
9-003...3x



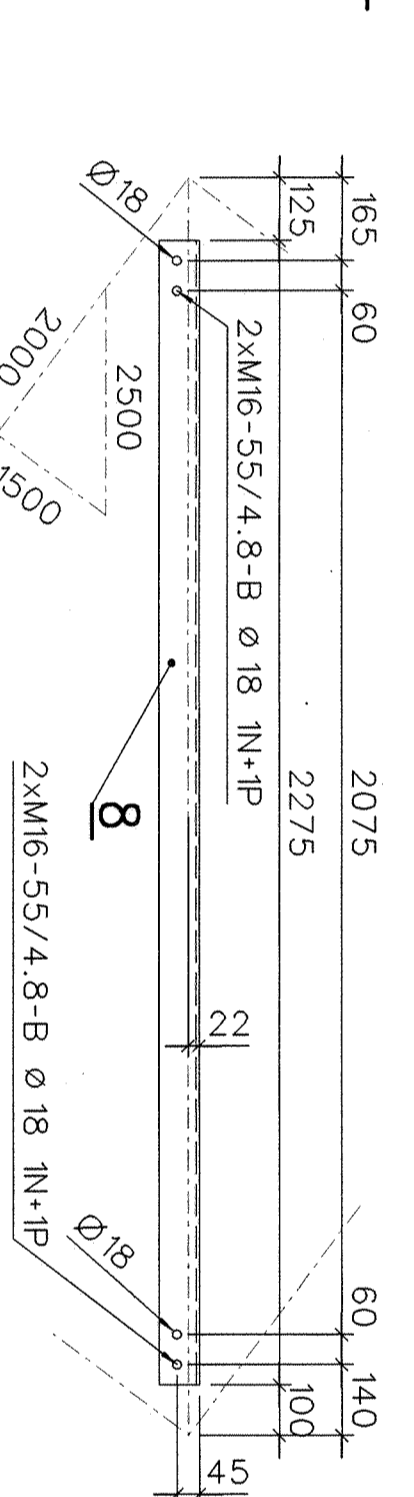
9-005...2x  
9-005\*...2x



9-004...2x  
9-004\*...2x



9-006...4x



15	BL.10x177	212
14	BL.10x163	245
13	BL.10x140	150
12	BL.10x100	150
11	BL.10x66	100
10	BL.10x140	160
9	-	-
8	L80x6	2275
7	KOZ/30x44/40x3/	L=1600,B=650.
6	KOZ/30x44/40x3/	L=1600,B=1000.
5	Rura ø 48.3x3.2	170
4	Rura ø 48.3x3.2	150
3	IPE 120	1473
2	C 200	1330
1	C 200	1330
POZ.	PROFIL	DŁUGOŚĆ

**UWAGI:**

- o ELEM. Z INDEKSEM "x" WYKONAĆ W ODBICIU LUSTRYJANYM DO NARYSOWANEGO.
- o PATRZ - RYSUNKI ZESTAWIŁY ZBIORNIKA ZESPOLONEGO.
- o ELEM. 9-007 < 9-010 OCYNKOWAĆ.
- o WYKAZ STALI STR. 2-3

ZMIANY			

Nazwa i adres obiektu budowlanego:  
**Mechaniczno-biologiczna oczyszczalnia ścieków w KAMIENICY POLSKIEJ**

województwo: śląskie

Przedmiot rysunku:  
**Elem. 9-001 <> 9-010**  
 Konstrukcje stalowe - cz. budowlana.

Skala:	1:15	Projektant:	mgr.inż. Bogusław Wieczorek	Podpis/Date:	
Specjaln. inżynier:		Specjaln. inżynier:			
Starysz. asystent:		Starysz. asystent:			
Nr rys.:	Zal. 11.	Weryfikator:	mgr.inż. Adam Słowiński		
Specjaln. inżynier:		Specjaln. inżynier:			