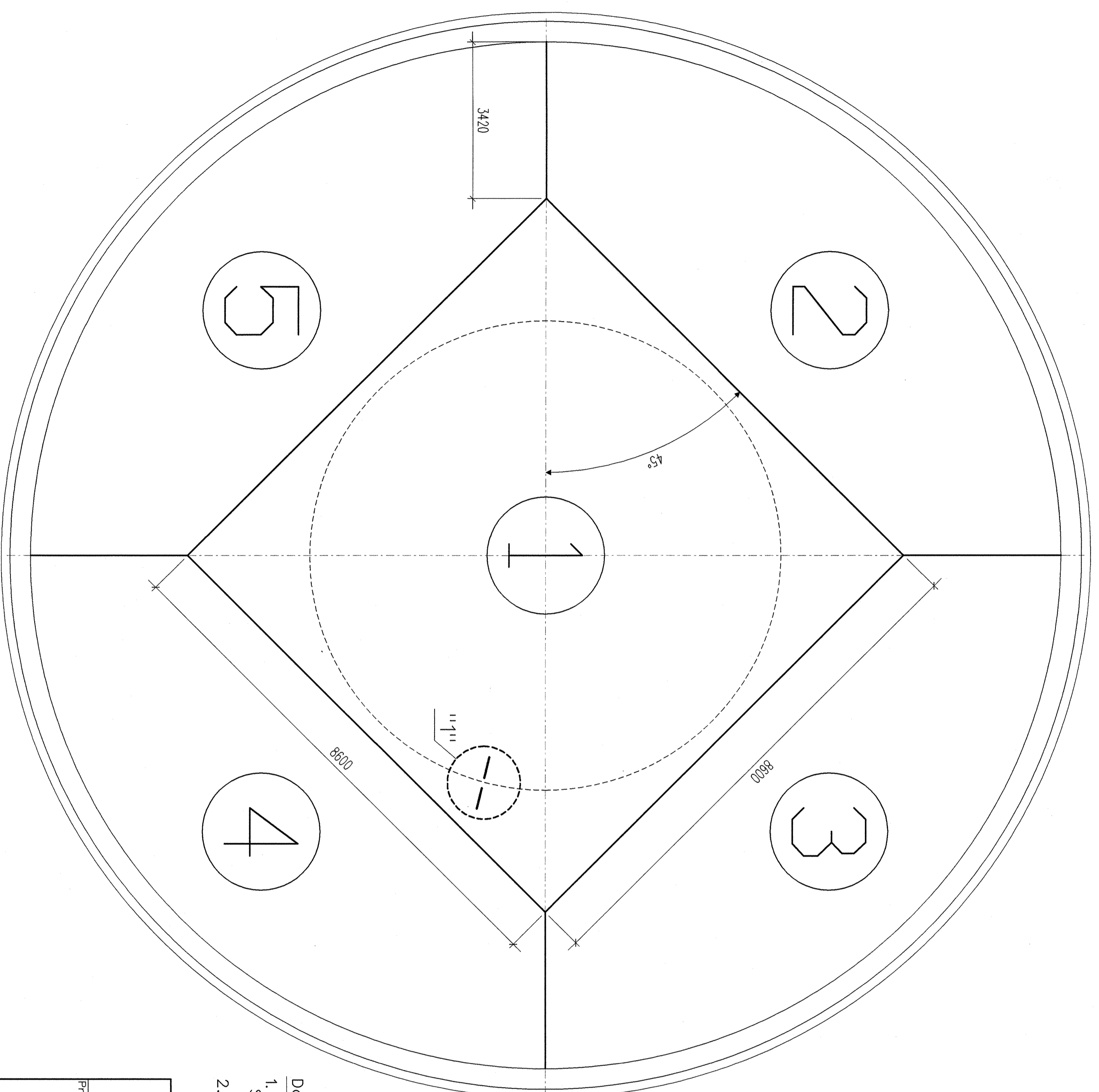
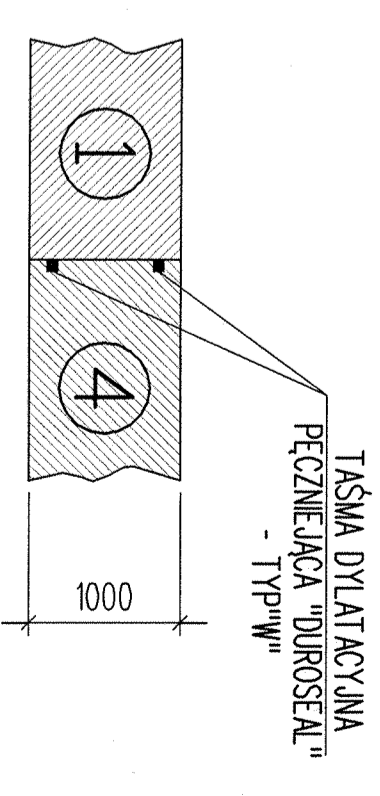


Przerwy robocze

- UWAGI:**
- 1.-Zalecana kolejność betonowania ①,②,③,④,⑤.
 - 2.-W przerwach roboczych dna zbiornika kleić taśmę "DUROSEAL" Typ "W" w środku płyty.
 - 3.- Odstęp czasowy w betonowaniu pomiędzy elem.:
- Dna - min. 10 dni.
- Ścian - min. 10 dni.

SZCZEGÓL "1"
1:50



Dane materiałowe:

1. Beton kl. B30
Stopień wodoszczelności-W6
2. Stal zbrojeniowa kl. A II (18G2)
kl. A III (34GS)

| | | | | | |
|---|--|--|--|------------------------------|--|
| Nazwa i adres obiektu budowlanego: | | Mechaniczno-biologiczna oczyszczalnia ścieków w KAMIENICY POLSKIEJ | | | |
| województwo: śląskie | | brzoza: budowlana | | | |
| Przedmiot rysunku: | | Skala: | | Imię i nazwisko | |
| Zbiornik zespołony. Przerwy robocze w betonowaniu. - cz. budowlana. | | 1:50 | | mgr. inż. Bogusław Wieczorek | |
| Nr rys.: | | Specjaln. inżynier.: | | budowlane | |
| Zal. 8 | | Stadium dokum. P.W.: | | 329/65 | |
| Weryfikator: | | Starszy asystent: | | Miroslaw Jankowski | |
| Specjaln. inżynier.: | | mgr. inż. Adam Sławiński | | budowlane | |
| | | 2325/58 | | | |