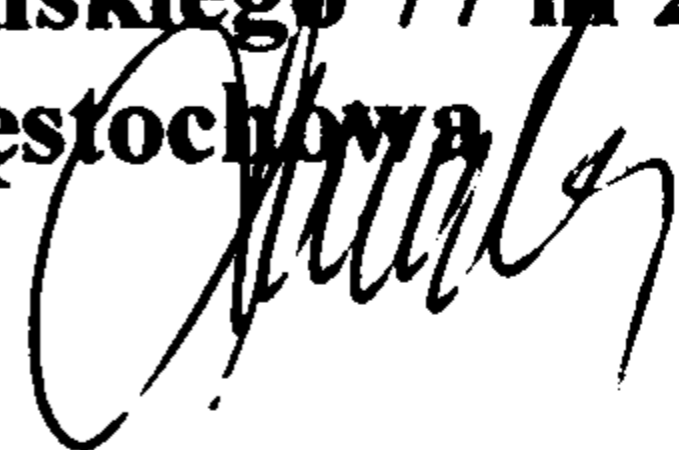


PROJEKT
DOJAZDU DO OŚRODKA ZDROWIA
W KAMIENICY POLSKIEJ

Inwestor : Gmina Kamienica Polska
ul. Konopnickiej 12
42-260 Kamienica Polska

Projektował: Stanisław Smalec
ul. Łukasińskiego 77 m 2
42-200 Częstochowa



Częstochowa , październik 2009 r.

Nazwa opracowania : **Projekt dojazdu do ośrodka zdrowia**

Inwestor : Gmina Kamienica Polska
 ul. Konopnickiej 12
 42-260 Kamienica Polska

Podstawa wykonania : Umowa

Data wykonania: październik 2009r.

PROJEKTANT: *Stanisław Smalec*
 ul. Łukasińskiego 77/2
 42-207 Częstochowa
 upr.do projektowania i nadzorowania budowy
 dróg i mostów.
 ET- 83861/162/4235/82

KLAUZULA SPRAWDZENIA

**Oświadczam , iż opracowanie jest zgodne z zawartą umową ,
obowiązującymi przepisami i normami technicznymi i jest kompletne z
punktu widzenia celu jakiemu ma służyć.**



Częstochowa, październik 2009 r.

PROJEKT ZAWIERA

- 1. Opis techniczny**
- 2. Przedmiar robót.**
- 3. Plan sytuacyjny**
- 4. Przekroje normalne**
- 5. Przekrój podłużny**
- 6. Przekroje poprzeczne**

Opis techniczny
do Projektu dojazdu do ośrodka zdrowia
W Kamienicy Polskiej.

1.Podstawa i zakres opracowania.

Projekt opracowano na zlecenie Gminy Kamienica Polska.
Opracowanie obejmuje wykonanie drogi dojazdowej, parkingów i chodników w obrębie nowo wybudowanego ośrodka zdrowia.

2.Opis stanu istniejącego.

Obecnie nowo wybudowany ośrodek zdrowia nie posiada żadnego dojazdu ani dojścia. Został on tak zlokalizowany na działce, iż wymaga nowego dojazdu.

Do działki i zlokalizowanych na niej budynków prowadzi zjazd z ul.Konopnickiej oraz droga wewnętrzna w bardzo złym stanie technicznym. Wykorzystanie tej drogi dla skomunikowania nowego budynku jest niemożliwe, dlatego wybudowanie nowej drogi, parkingów i chodników jest niezbędne, a wręcz konieczne.

3.Opis projektu.

Dla zapewnienia dogodnego dojazdu i dojścia do nowo wybudowanego ośrodka zaprojektowano drogę o szerokości jezdni 5,0 m o nawierzchni z kostki betonowej szarej na podbudowie z niesortu kamiennego.

Do projektowanej drogi przylegają dwa parkingi dla samochodów osobowych oraz plac dla wykorzystania przez służby komunalne.

Parkingi zaprojektowano o wymiarach jak dla parkowania prostopadłego do osi drogi.

Na parkingu od strony północnej zaprojektowano dwa stanowiska dla osób niepełnosprawnych o wymiarach 3,6 x 4,5 m.

Pozostałe stanowiska o wymiarach 2,5 x 4,5 m.

Jezdnia drogi ograniczona krawężnikiem obustronnie zaś konstrukcja składa się:

- warstwa ścieralna z kostki betonowej gr.8 cm na podsypce cementowo-piaskowej 1:4 gr. 5 cm.
- górna warstwa podbudowy z niesortu 0-31,5 o grubości warstwy 10 cm.
- Dolna warstwa podbudowy z niesortu kamiennego 0-60 grubość warstwy 16 cm.

- Warstwa odcinająca z piasku lub pospółki grubość 10 cm .

Konstrukcję parkingu i placu manewrowego zaprojektowano taką samą jak konstrukcja jezdni.

Na szerokości wejścia do budynku należy krawężnik obniżyć do poziomu jezdni , tak aby umożliwić swobodny dostęp osobom niepełnosprawnym i dojazd wózkami dla dzieci.

Dla zapewnienia dojścia do budynku zaprojektowano chodnik o szerokości zmiennej od 1,0 do 3,0 m.

Chodnik o nawierzchni z kostki betonowej ułożonej na podsypce cementowo- piaskowej 1:4 gr. 5 cm ułożonej na podbudowie z niesortu 0 – 31,5 grubość warstwy 12 cm.

Odwodnienie dojazdu i parkingów planuje się jako powierzchniowe poprzez nadanie spadków poprzecznych i podłużnych.

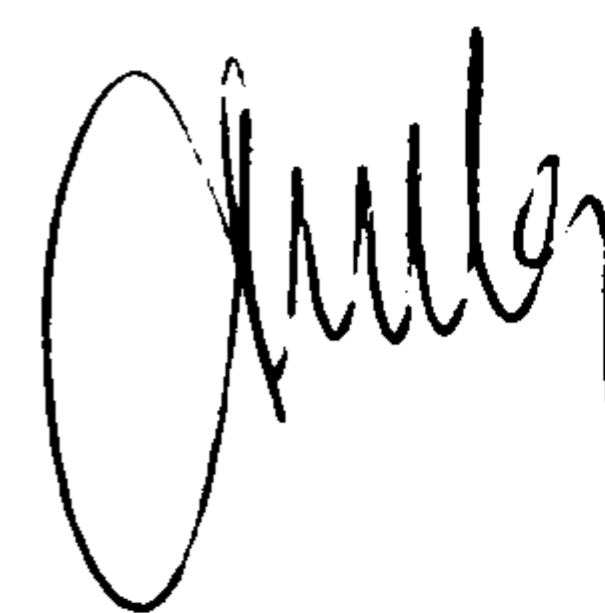
Na styku nawierzchni parkingu i jezdni na długości parkingu należy wykonać ściek z dwu rzędów kostki obniżonych o 15 mm.

Usytuowanie drogi w planie pokazano na rysunku Nr. 1 plan sytuacyjny , natomiast w przekroju rysunek Nr.2,3 i 4.

Na rysunku Nr.3 i 4 pokazano rzędne w poszczególnych przekrojach.

Przed przystąpieniem do robót należy wykonać przekopy kontrolne oraz przeprowadzić wywiad z właścicielem terenu w celu ustalenia przebiegu urządzeń podziemnych.

Roboty prowadzić zgodnie z przepisami BHP i P.Poż oraz zgodnie z obowiązującymi przepisami i normami branżowymi.



LEGENDA

do projektu dróg i ulic

ISTNIEJĄCE

PROJEKTOWANE

1. PLAN SYTUACYJNY

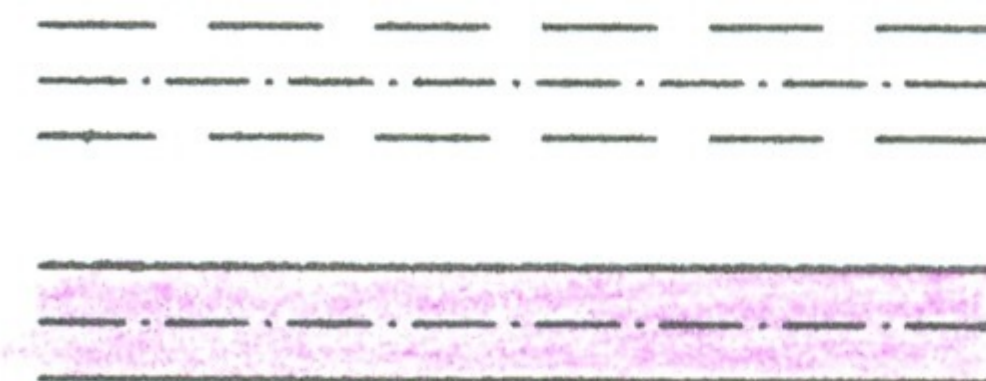
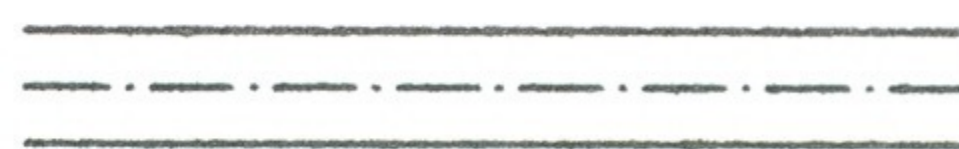
budynki do wyburzenia.....



proponowane budynki do wyburzenia



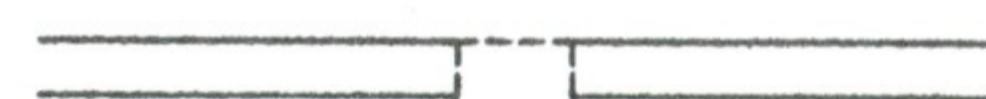
jezdnie.....



chodniki.....



wjazdy bramowe.....



opaski przykrawężnikowe.....



saczki podłużne.....



linie rozgraniczające (linie proponowanych wyłączeń)



zakres robót.....



ściek terenowy.....



wpusty uliczne do podniesienia...



kierunki spływu wód opadowych..



rampa dla niepełnosprawnych.....



1.1. UZBROJENIE PODZIEMNE

wodociąg.....



kanał deszczowy.....



kanał sanitarny.....



kanał CO.....



gazociąg.....



kabel w.n.....



kabel n.n.....



kabel telekom. w kanalizacji.....

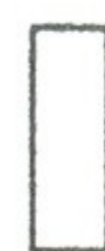


kabel telekom. ziemny.....



2. PROFIL PODŁUŻNY

wpust uliczny do podniesienia.....



sączek lub rów obustronny.....



sączek lub rów prawostronny.....



sączek lub rów lewostronny.....



OZNAKOWANIE w/g "Instrukcji o znakach i sygnałach na drogach", "Instrukcji o znakowaniu poziomym dróg"

MAPA DO CELÓW PROJEKTOWYCH

woj. śląskie, powiat częstochowski
 gmina: Kamienica Polska
 obręb: Kamienica Polska, km 3
 działka nr: 357/1, 357/2
 ul Konopnickiej 370
 Mapa zasadnicza: 521.222.122

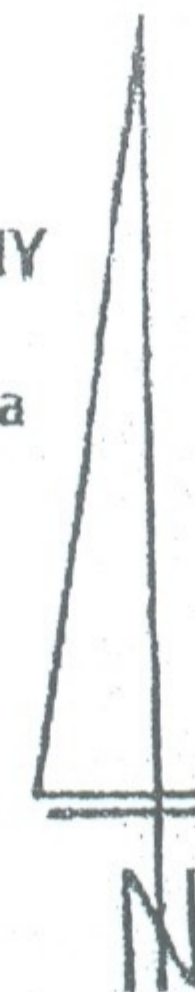
Skala 1 : 1000

GEODETA UPRAWNIONY

mgr inż. Mateusz Kaleta
 nr uprawnień 18566

AM S1

Ul. Ddrog
 42-221 Czę
 134/3
 602



265.83 265.7
 265.9
 265.9

informacji...
 1-D. LUT. 2006

mgr inż. Mateusz Kaleta
 Nr uprawnień 18566
 ul. Ddrog
 42-221 Częstochowa, tel. 703 47 8020-650

RZECZOZNAWCA DO SPRAW Z
 PRZECIWOPOŻAROWYCH

ml. bryg. mgr inż. Sławomir Talara

Częstochowa, dnia 16.08.06

Zgodność projektu z wymo
 ochrony prz... pożar
 słowozrazam

bez uwag *Talara S.*

	GRANICE TERENU OBJĘTEGO WNIOSEM DZ. NR 357/1, 357/2, 357/3.
	ISTNIEJĄCY ZJAZD Z DROGI PUBLICZNEJ
	ISTNIEJĄCY BUDYNEK PRZYCHODNI
	ISTNIEJĄCE BUDYNKI GOSPODARCZE
	ISTNIEJĄCY WJAZD BRAMOWY
	ISTNIEJĄCE OGRODZENIE
	ISTNIEJĄCE DRZEWA
	PROJ. BUDYNEK PRZYCHODNI LEKARSKIEJ
	NAWIERZCHNIE UTWARDZONE
	WEJŚCIA DO BUDYNKU
	ŚMIETNIK
	PLAC GOSPODARCZY
	POWIERZCHNIA BIOLOGICZNIE CZYNNNA

Zapiniowano pod względem zgo
 z przepisami bezpieczeństwa i higie
 oraz wymaganiami ergonom

1) bez zastrzeżeń
 2) z zastrzeżeniami wymienionymi
 w załączonych opiniach

mgr inż. Władysław Rzechoznawca
 bezpieczeństwa i higieny
 nr upr. GIP 221/98r.
 1, 2, 1.3,
 zam.: ul. Botaniczna
 42-200 Częstochowa
 tel. kom. 0601

(podpis)

2006-02-27

2006-02-27

Władysław Rzechoznawca
 2006-02-27

9.12.06

12.08.06

udio

zenia 14
stochowa
66 70 96,
436 129

BEZPIECZEŃ
CH

Nr upr. 462/2005

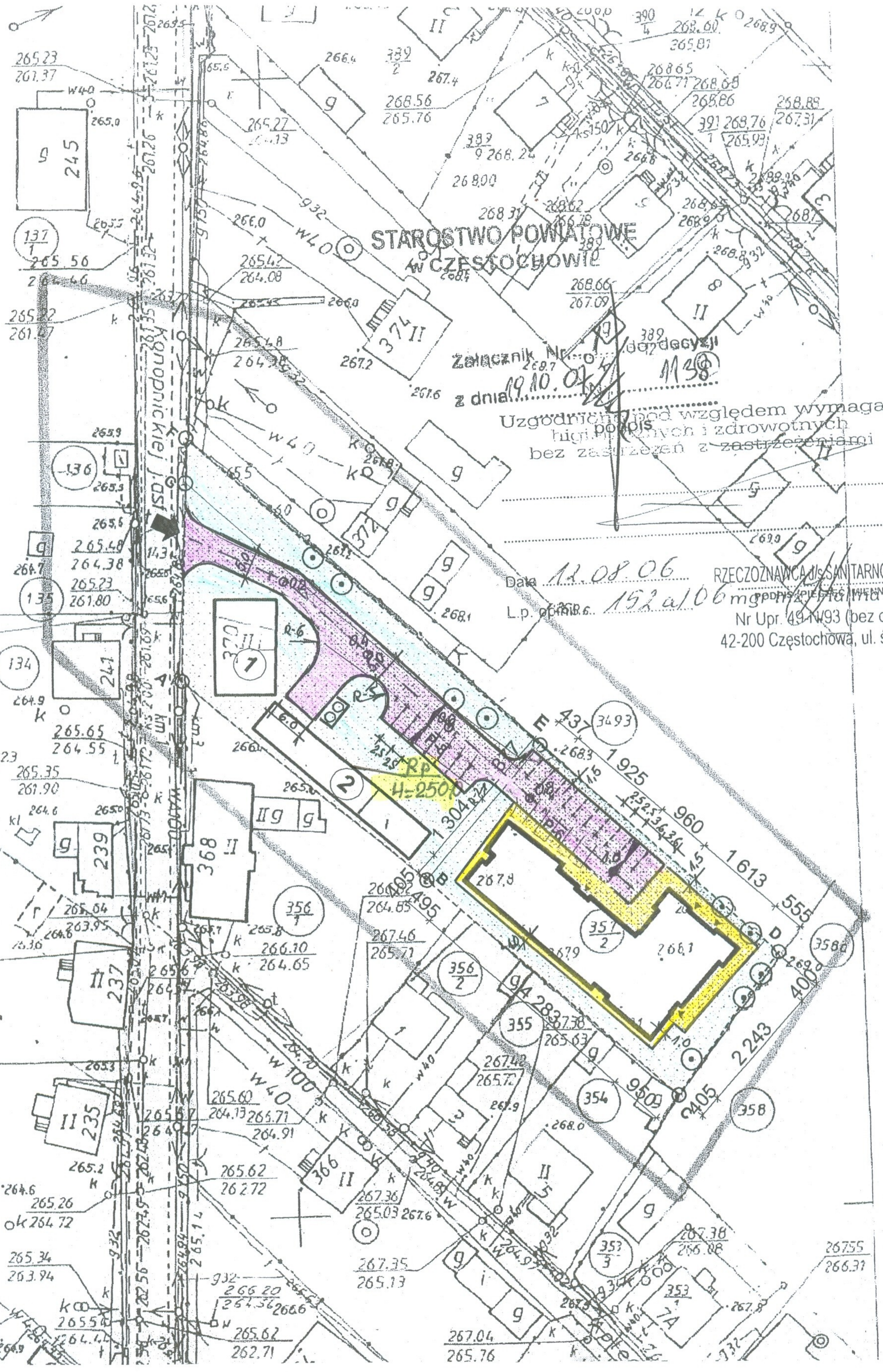
2006r.

ganiami
wej

asomir

dnosci
ny pracy
ii:

slaw Ball
o spraw
ieny pracy
w grupach:
.4, 2.3
na 27 m 59
chowa
404 991



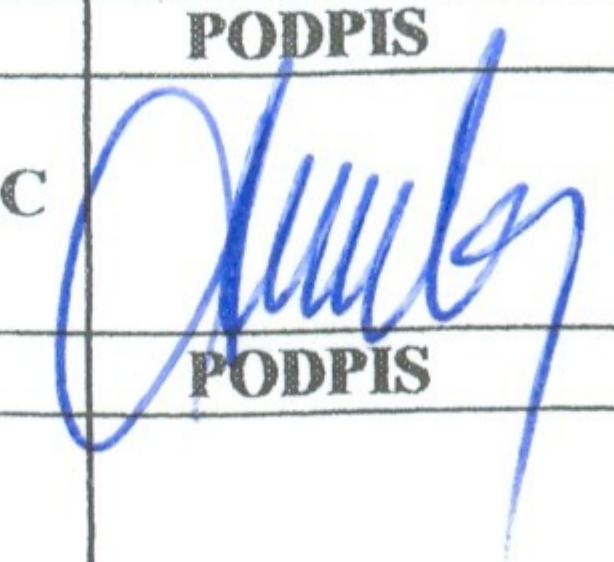
STAROSTWO POWIATOWE
W CZESTOCHOWIE

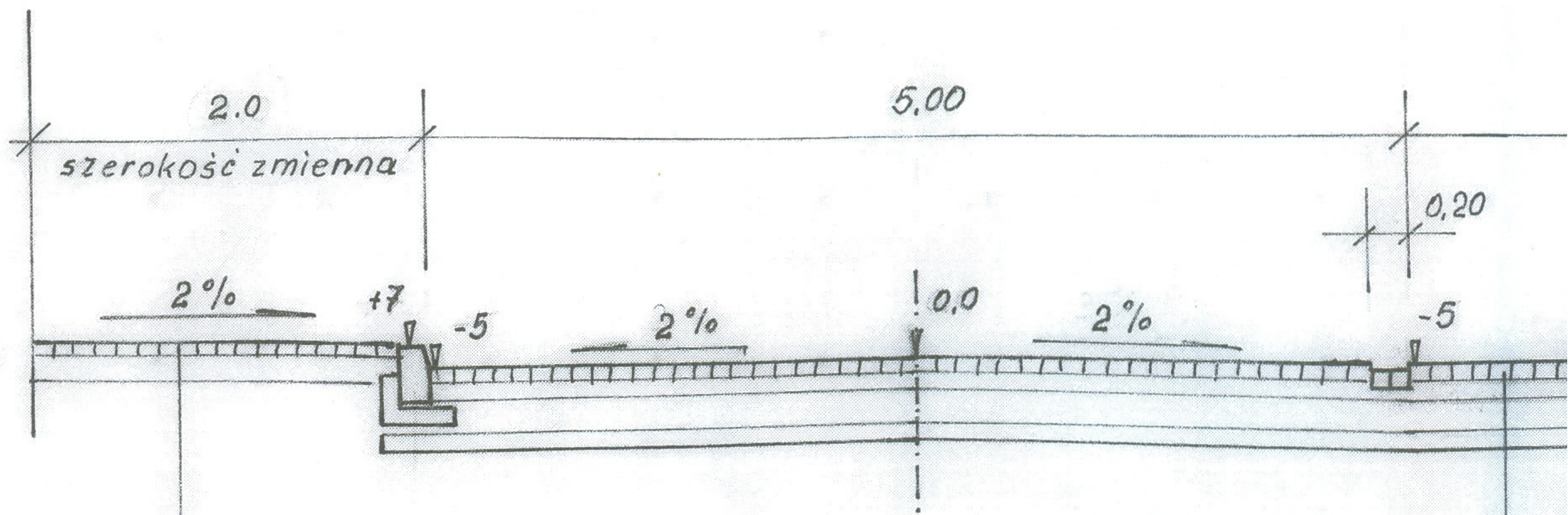
Załącznik Nr. 0107 do decyzji
z dnia 19.10.04

Uzgodniono pod względem wymagań
higienicznych i zdrowotnych
bez zastrzeżeń z zastrzeżeniami

Data 12.08.06
Lp. 152 a/106

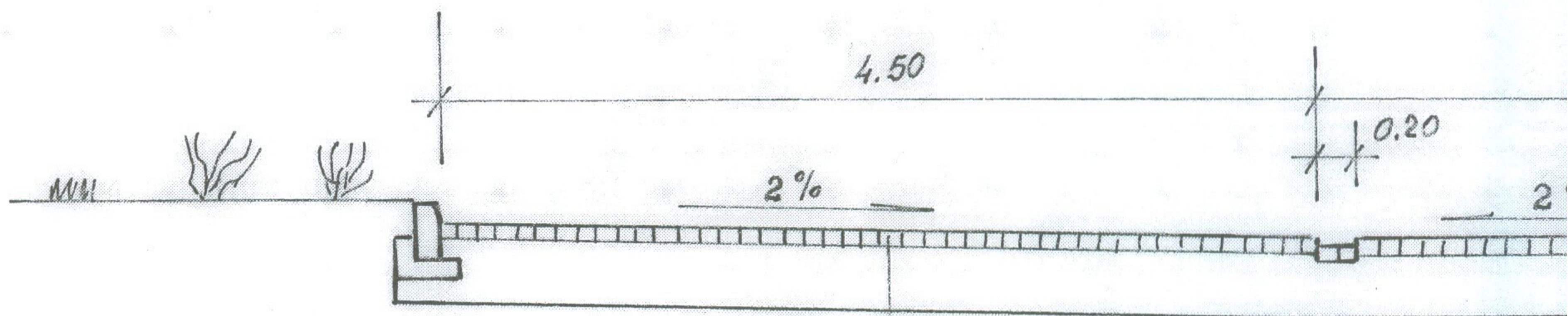
RZECZOZNAWCA ds. SANITARNOHIGIENICZNYCH
mgr inż. Hanna Meszaj
Nr Upr. 491493 (bez ograniczeń)
42-200 Częstochowa, ul. św. Barbary 92

TEMAT: PROJEKT DOJAZDU DO OŚRODKA ZDROWIA W KAMIENICY POLSKIEJ	PROJEKTOWAŁ STANISŁAW SMALEC		PODPIS 	
	TREŚĆ: PLAN SYTUACYJNY		SPRAWDZIŁ _____	
INWESTOR: GMINA KAMIENICA POLSKA	NR.UMOWY	DATA	SKALA	NR.RYSUNKLU
		10.2009	1 : 1000	1

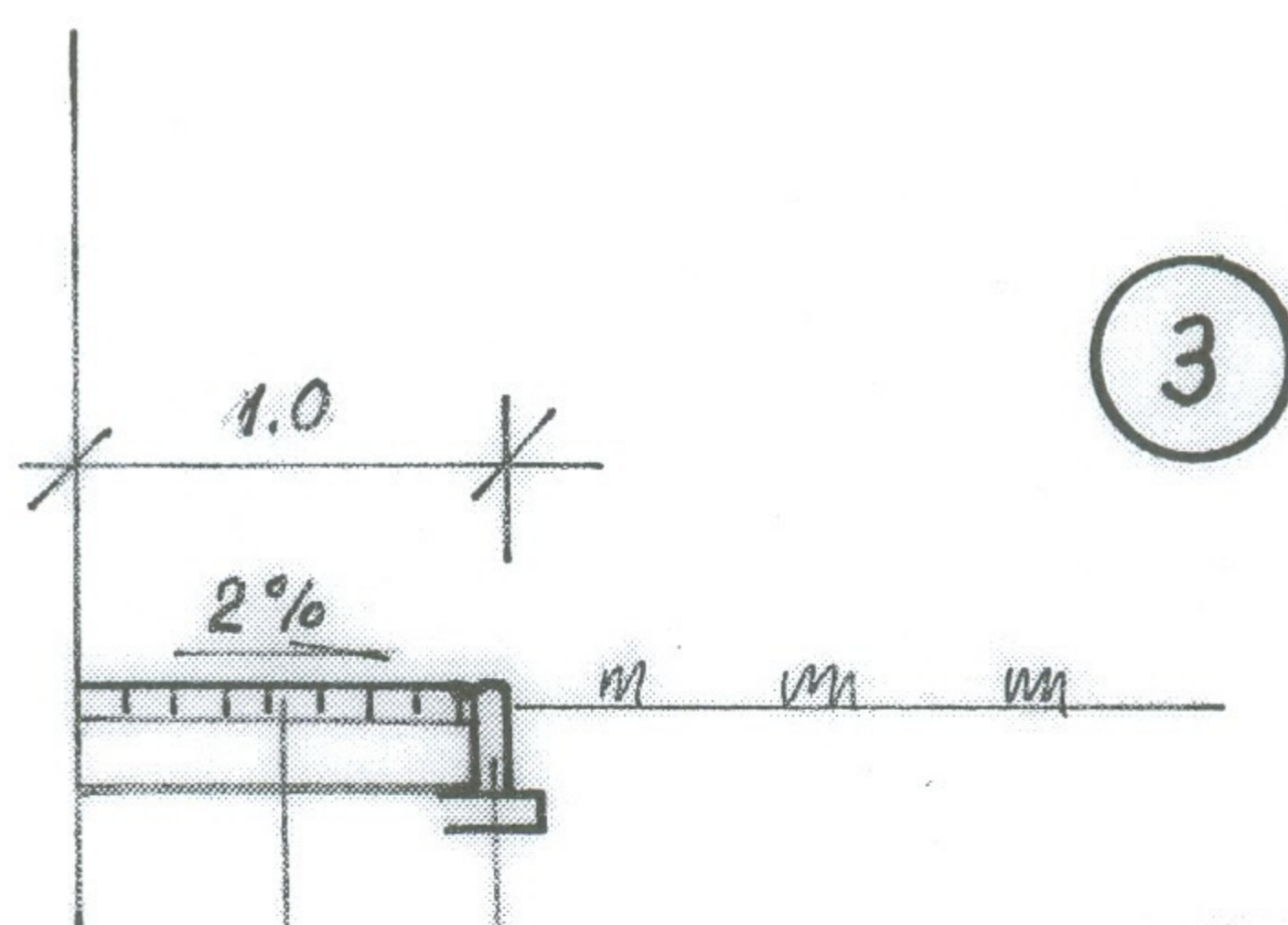


8cm kostka betonowe na pods. cem-
-piaskowej 1:4 gr. 5cm
12cm niesort kamienny 0-31.5

8cm ko
pi
10cm ni
16cm n
10cm uo



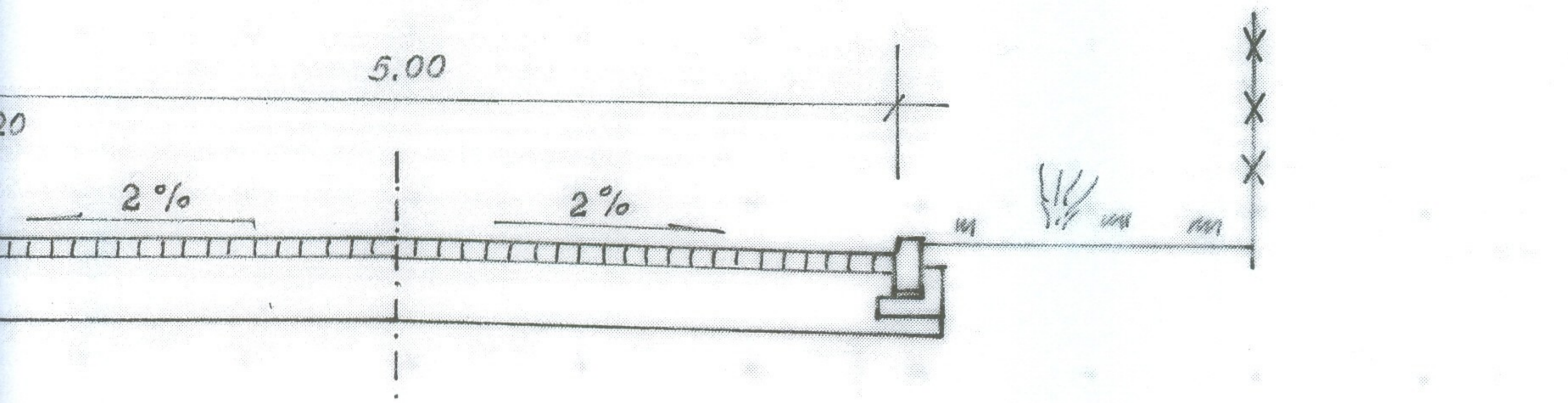
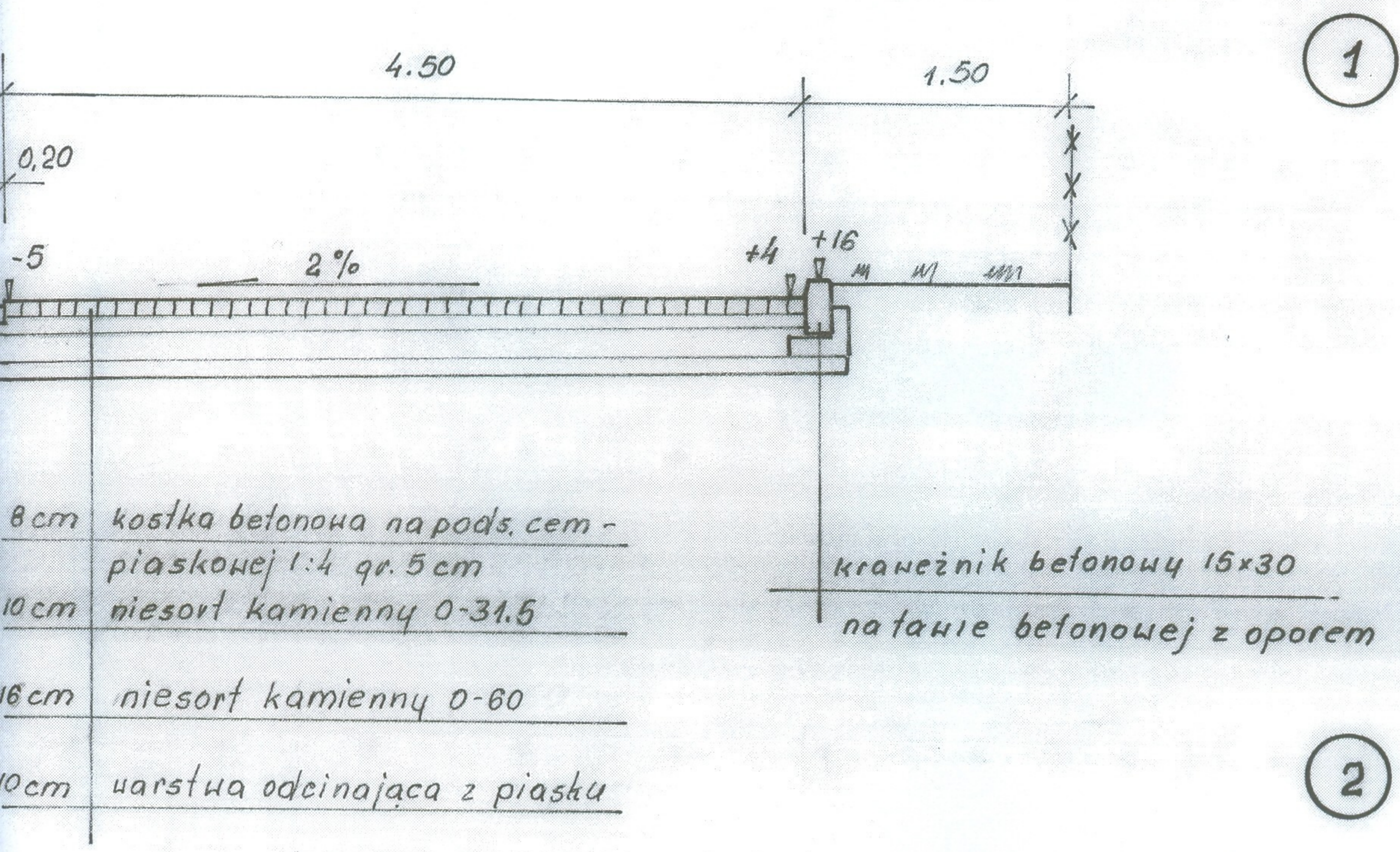
konstrukcja jak
w przekroju Nr 1

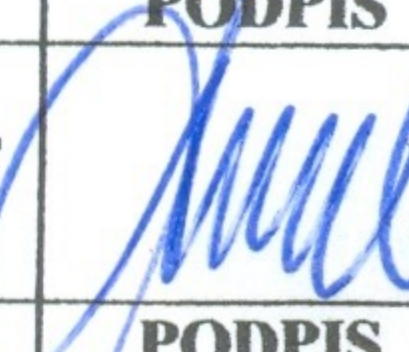


3

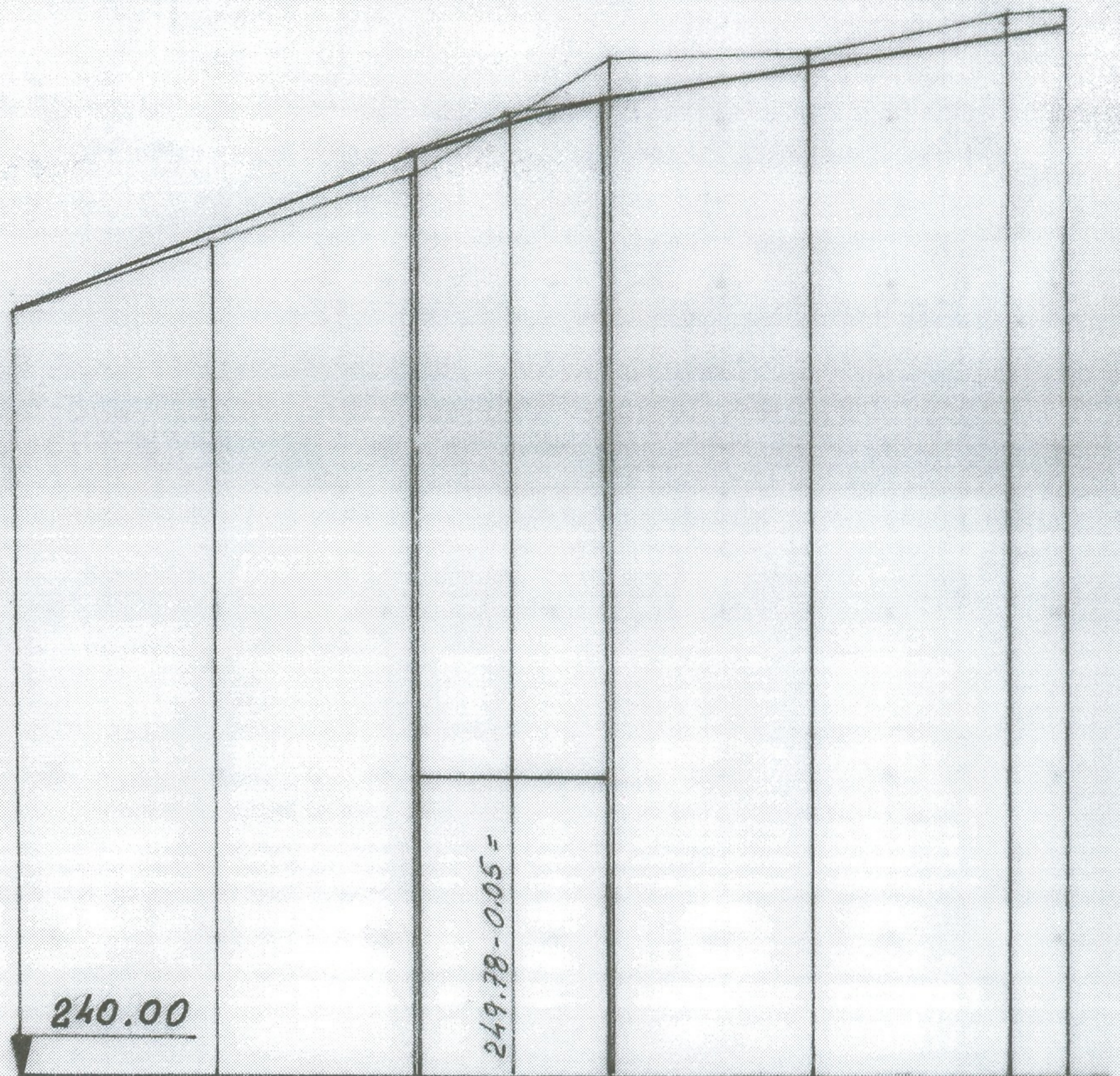
obrzeże betonowe 8x25
na ławie betonowej

8cm kostka betonowa kolorowa
na pods. cem-piask 1:4
12cm niesort kamienny 0-31.5

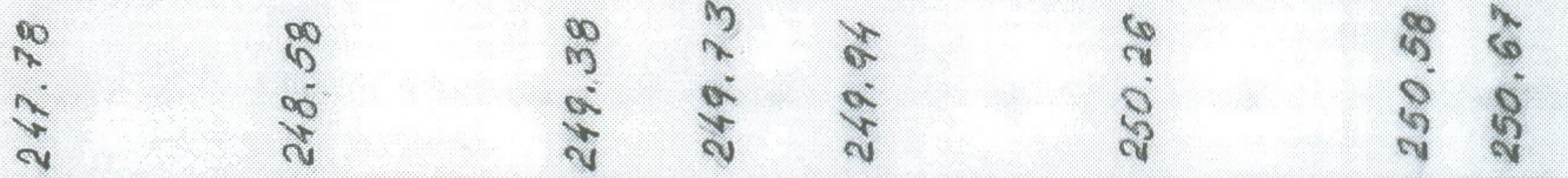


TEMAT: PROJEKT DOJAZDU DO OŚRODKA ZDROWIA W KAMIENICY POLSKIEJ	PROJEKTOWAŁ STANISŁAW SMALEC		PODPIS 	
	TREŚĆ: PRZEKROJE NORMALNE		SPRAWDZIŁ 	
INWESTOR: GMINA KAMIENICA POLSKA	NR.UMOWY	DATA 10..2009	SKALA 1:50	NR.RYSUN 2

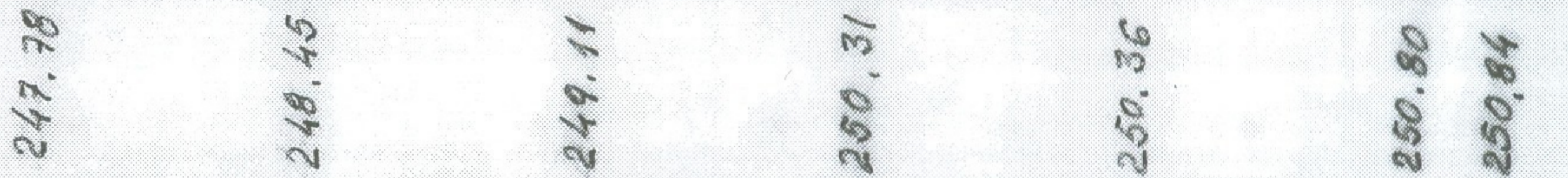
POZIOM PORÓWNAWCZY
Użytkowanie terenu



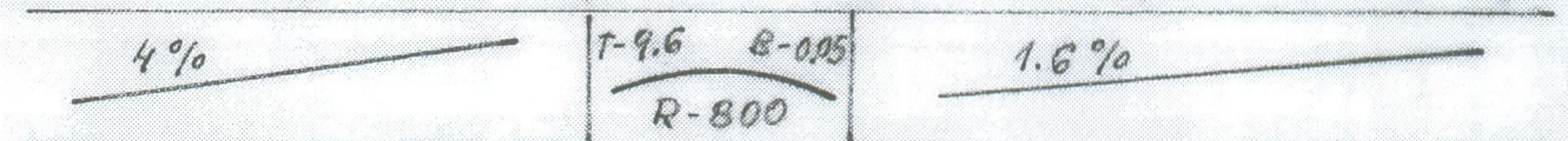
Rzędne niwelety



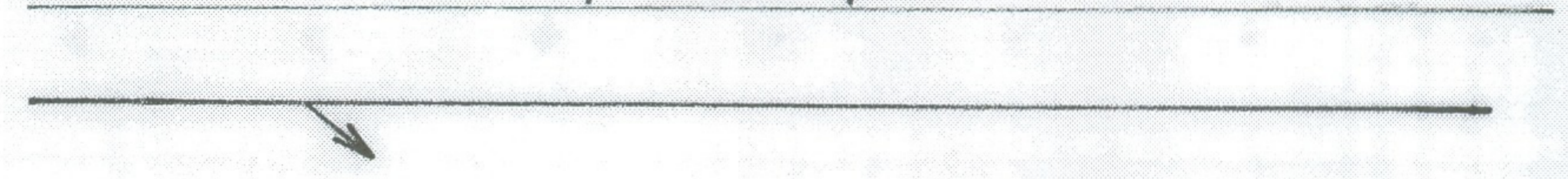
Rzędne terenu



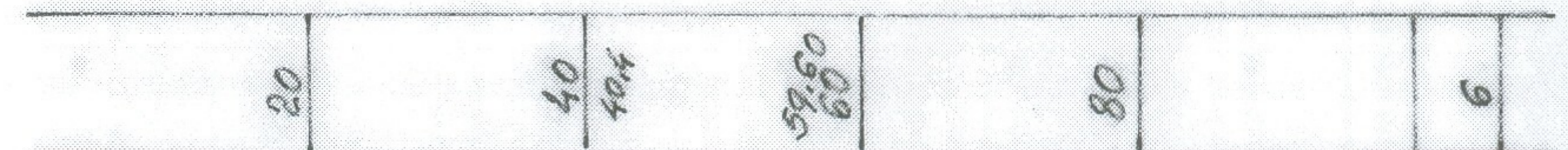
Spadki i tuki pionowe



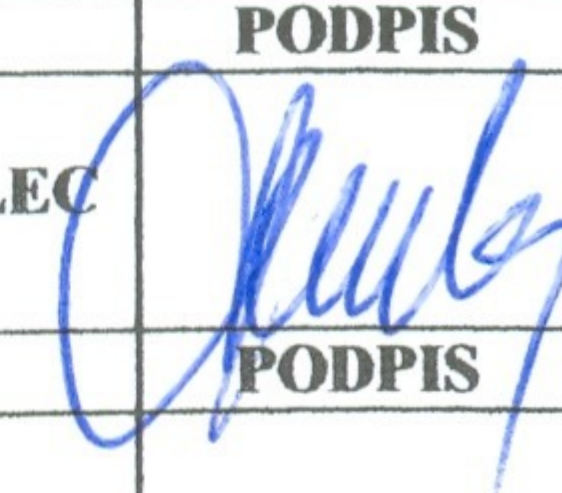
Proste i tuki poziome



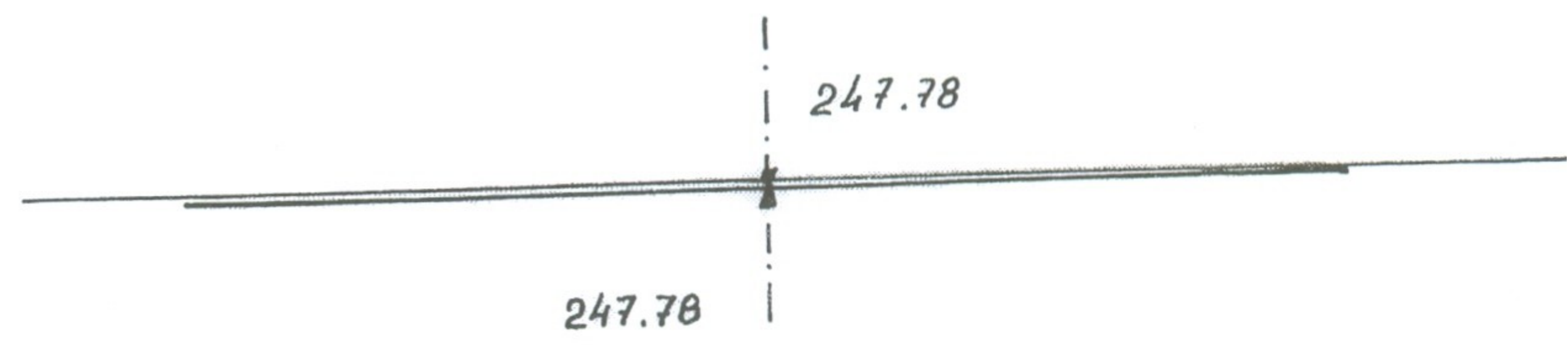
Odległości



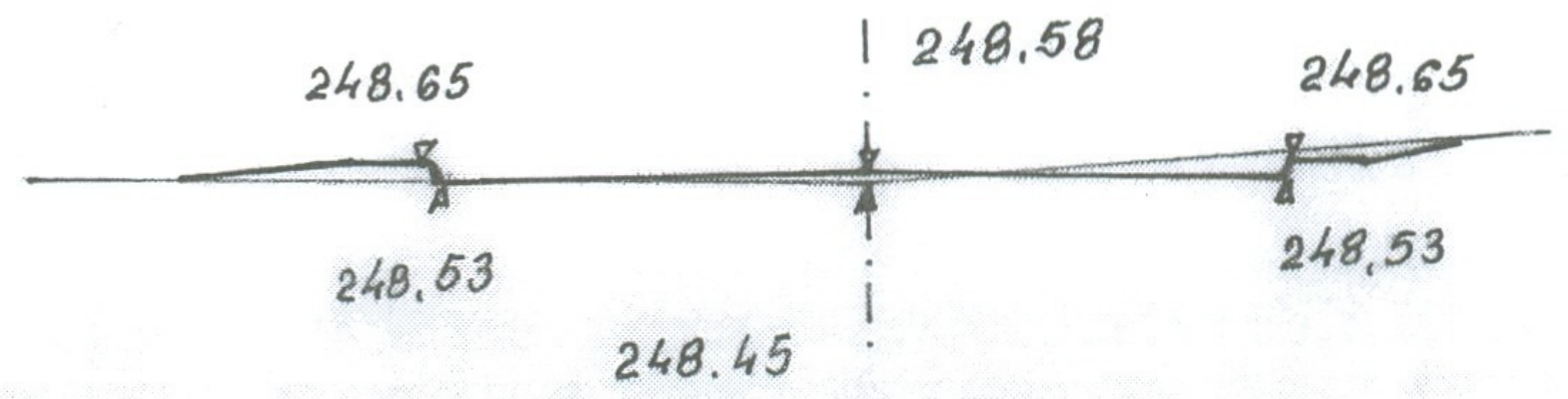
1

TEMAT: PROJEKT DOJAZDU DO OŚRODKA ZDROWIA W KAMIENICY POLSKIEJ	PROJEKTOWAŁ STANISŁAW SMALEC		PODPIS 	
	TREŚĆ: PRZKRÓJ PODŁUŻNY		SPRAWDZIŁ _____	
INWESTOR: GMINA KAMIENICA POLSKA	NR.UMOWY	DATA 10.2009	SKALA 1 : 1000 100	NR.RYSUNKI 3

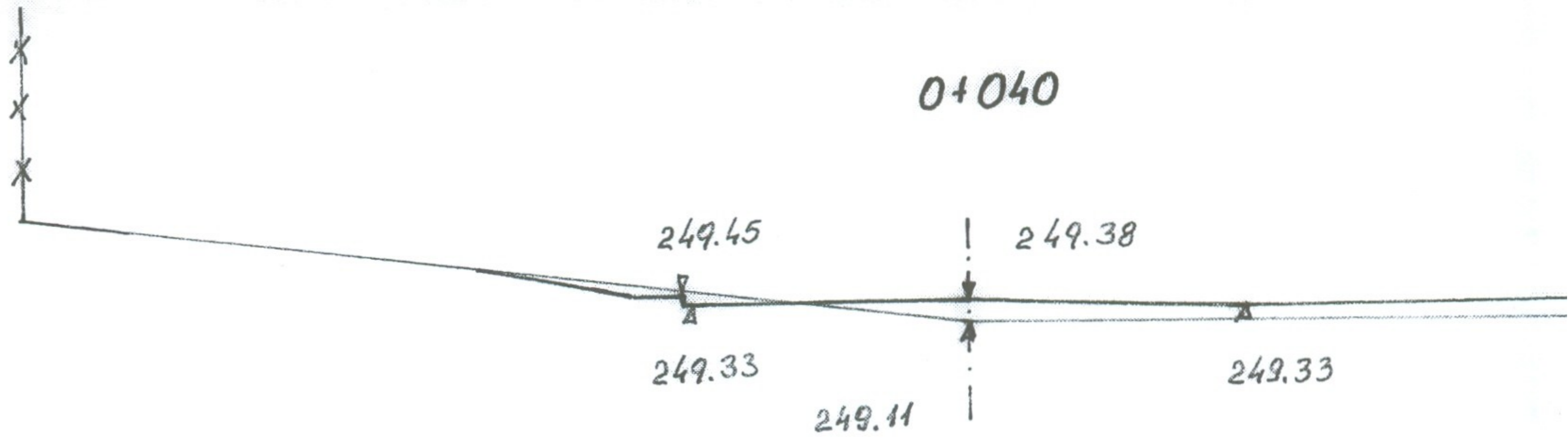
0+00



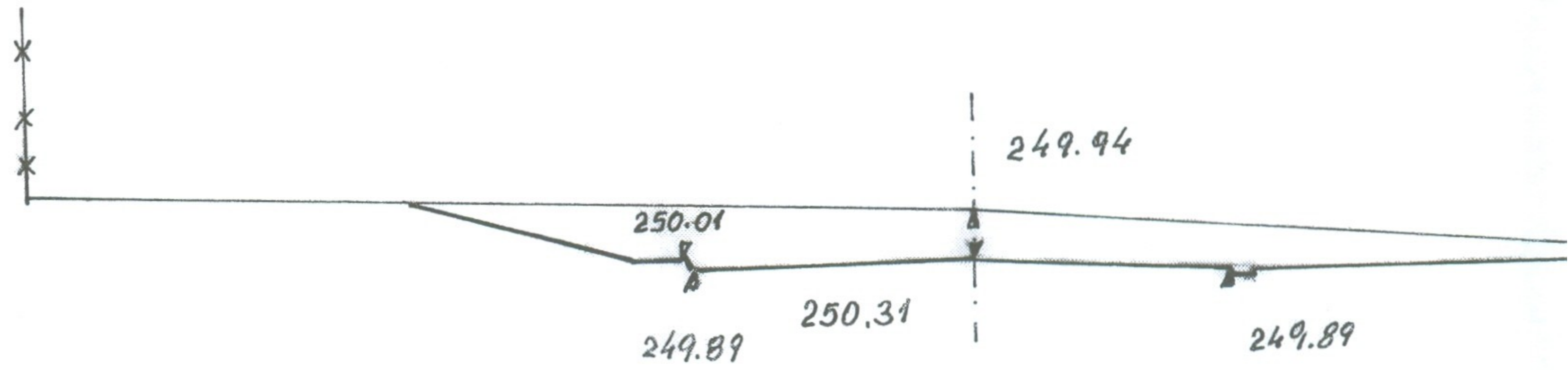
0+020



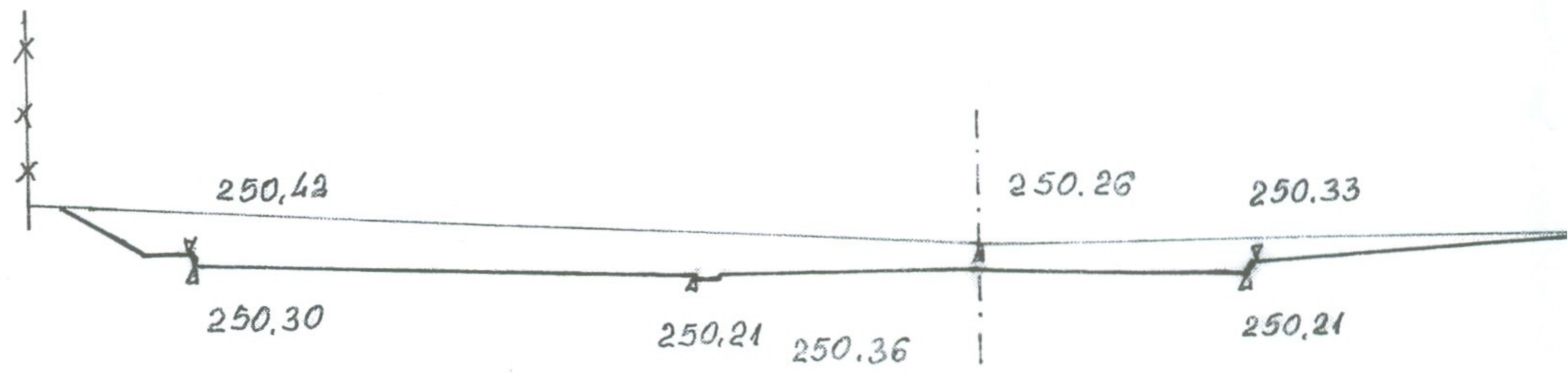
0+040



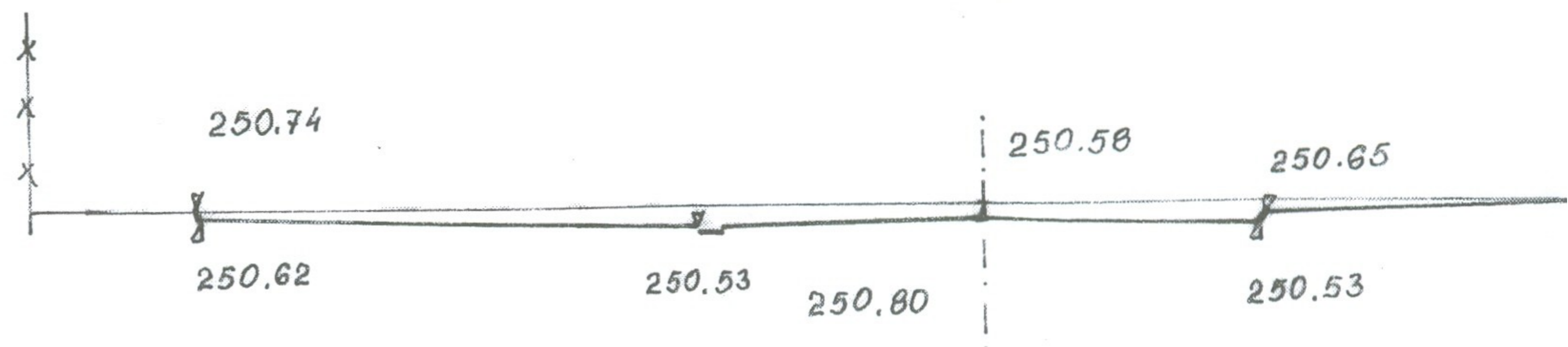
0+060

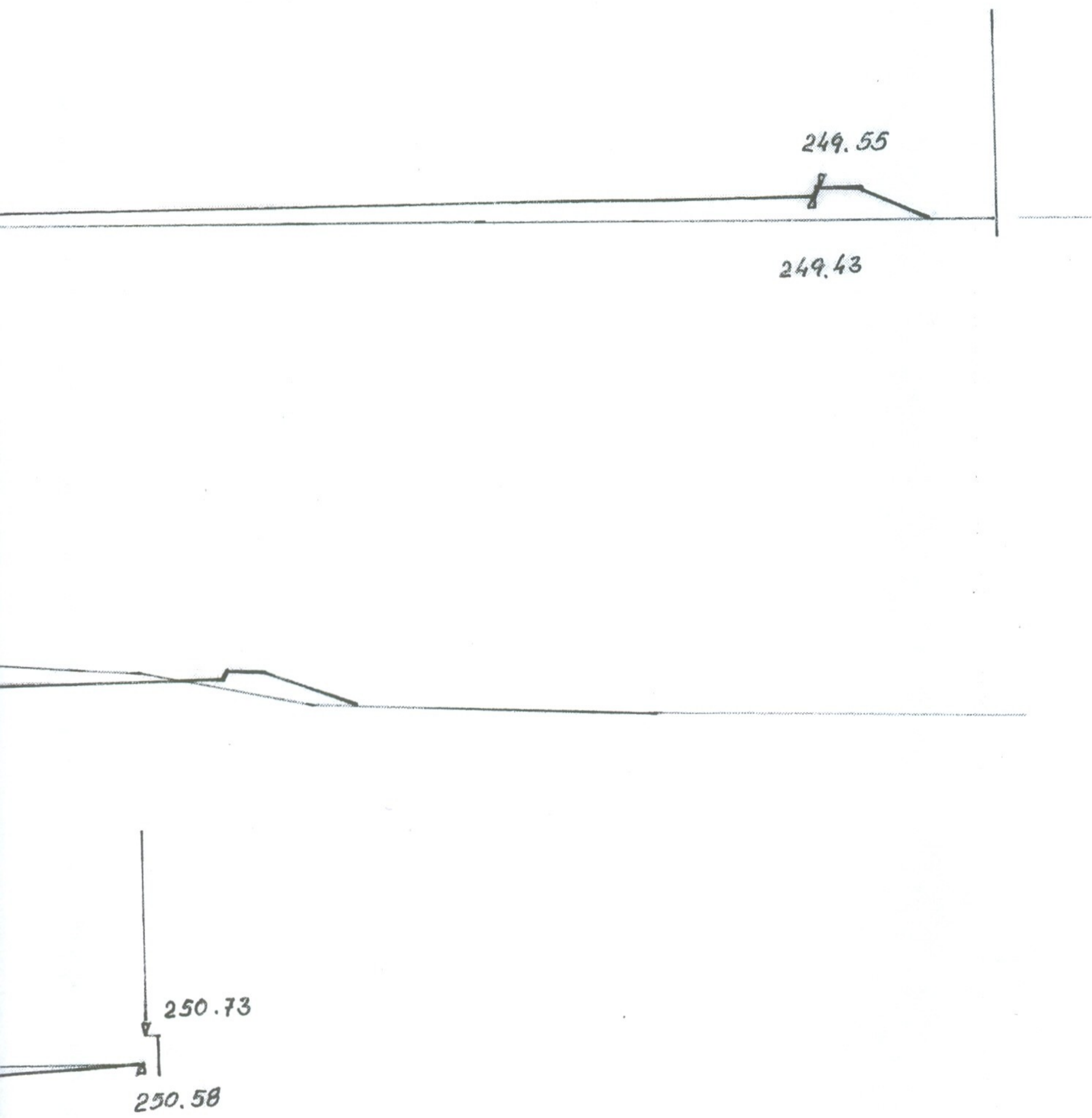


0+080

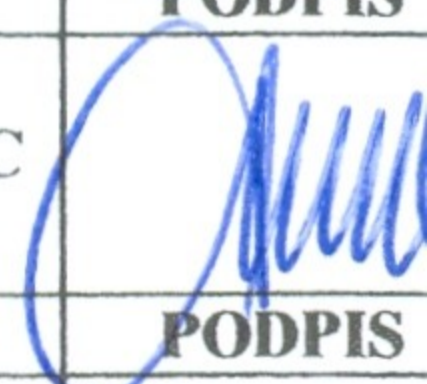


0+100





250.79 WEJŚCIE

TEMAT: PROJEKT DOJAZDU DO OŚRODKA ZDROWIA W KAMIENICY POLSKIEJ	PROJEKTOWAŁ STANISŁAW SMALEC		PODPIS 	
	TREŚĆ: PRZEKROJE POPRZECZNE		SPRAWDZIŁ 	
INWESTOR: GMINA KAMIENICA POLSKA	NR.UMOWY	DATA 10..2009	SKALA 1 : 100	NR.RYSUN 3