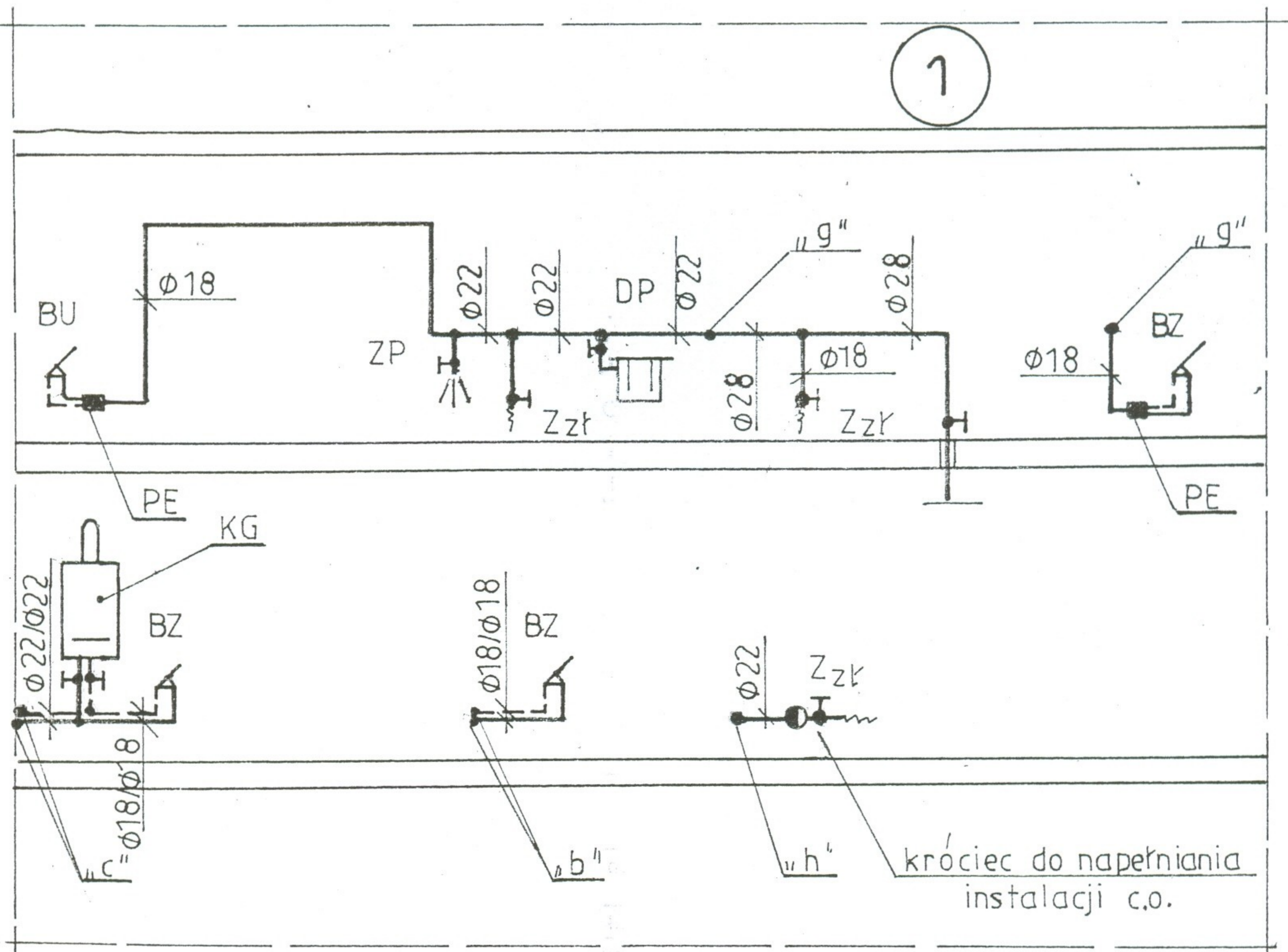
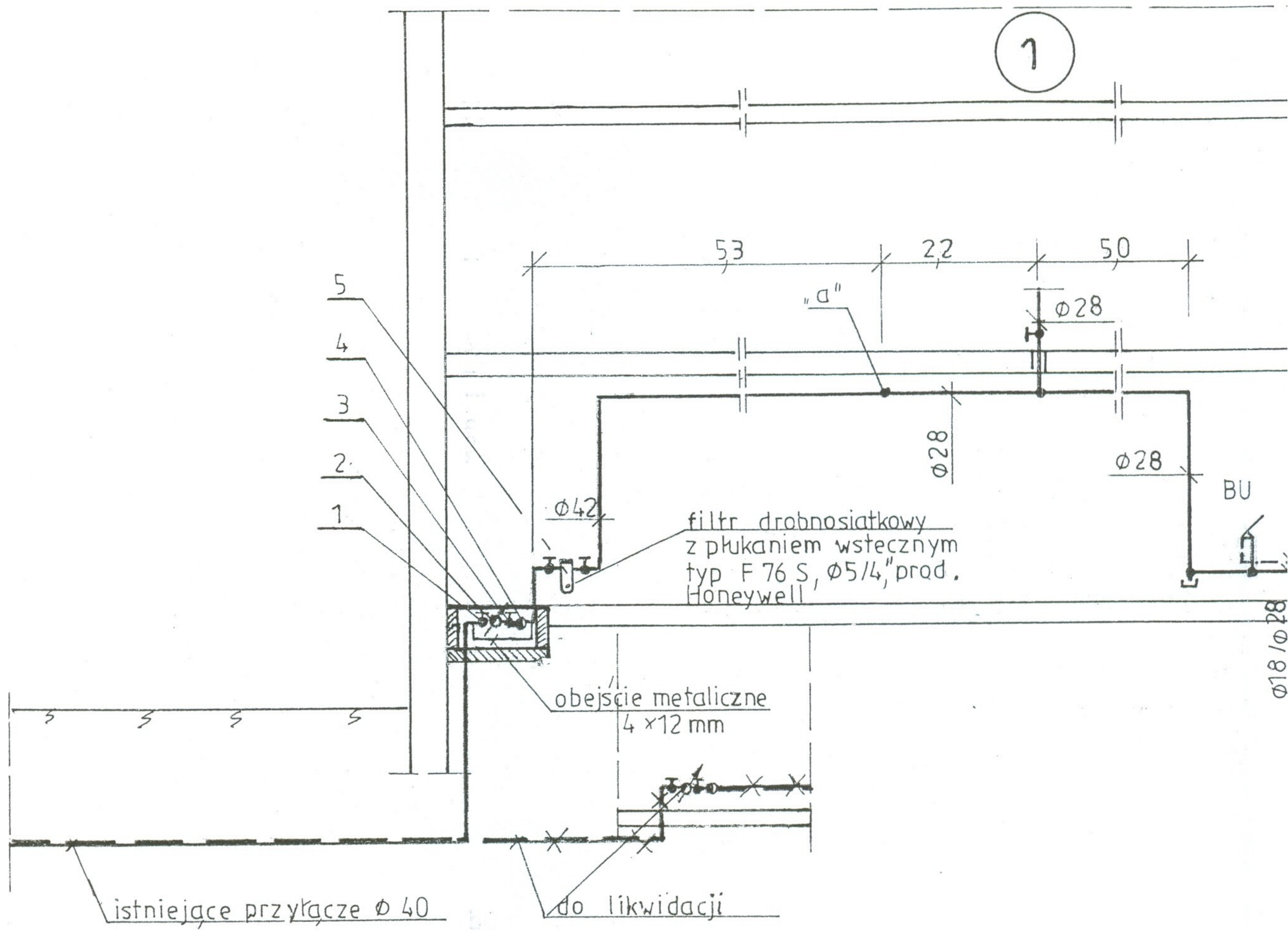
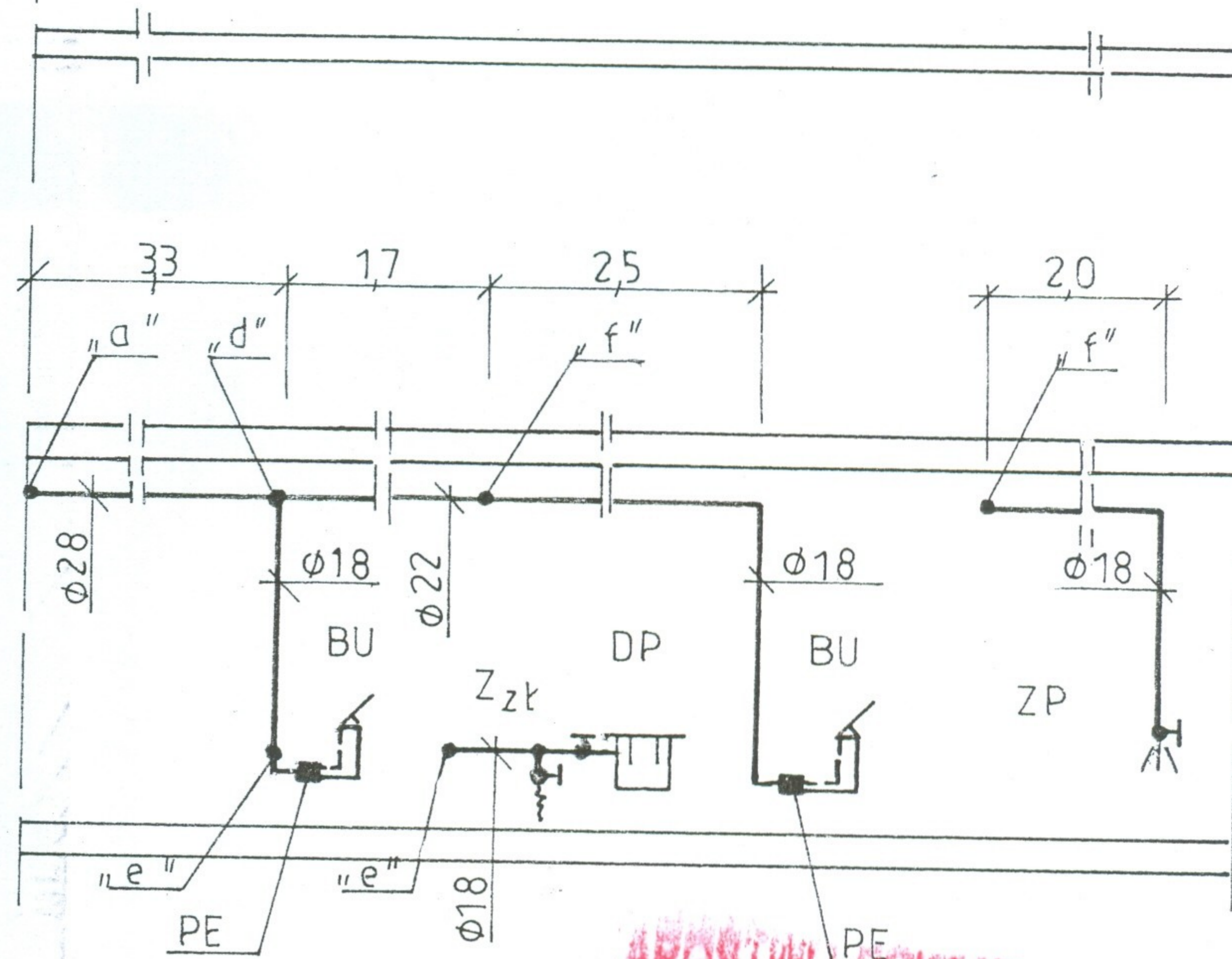
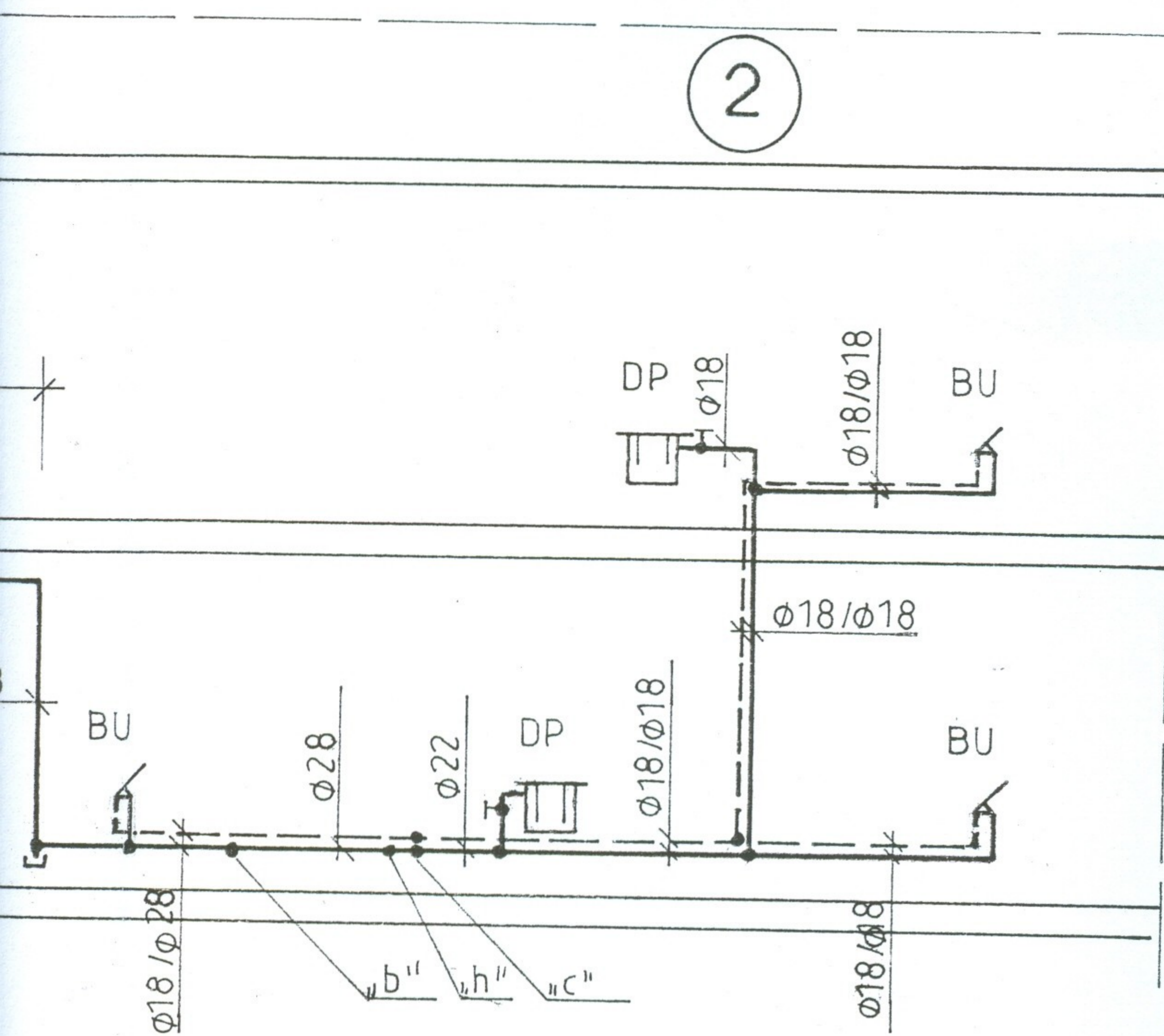


**STAROSTWO POWIATOWE
W CZĘSTOCHOWIE**

piętro-projekt przebudowy 1:100

USŁUGI PROJEKTOWE „PROJ-SAN” mgr inż. Joanna Hibner 42-200 Częstochowa, ul. Wyszyńskiego 148 , tel. 62-89-05			
obiekt:	PRZEBUDOWA I ZMIANA SPOSOBU UŻYTKOWANIA ISTNIEJĄCEGO PRZEDSZKOLA NA POTRZEBY MUZEUM		
adres:	KAMIENICA POLSKA, UL. MARIII KONOPNICKIEJ 189, dz. nr ew. 49, k.m. 1		
inwestor:	URZĄD GMINY KAMIENICA POLSKA		
temat:	INSTALACJE SANITARNE.		
etap:	PROJEKT BUDOWLANY	branża:	SANITARNA
Projektant:	imię i nazwisko: mgr inż. Joanna Hibner	nr uprawnień: UAN-VIII-7342/144/94	podpis: <i>[Signature]</i>
Sprawdzający:	mgr inż. Elżbieta Wiśniewska	UAN-VIII-83861/11/87	<i>[Signature]</i>
nazwa rysunku:		skala:	nr rys: data:
INSTALACJA WODOCIĄGOWA. RZUT PIĘTRA.		1:100	7 12.2008

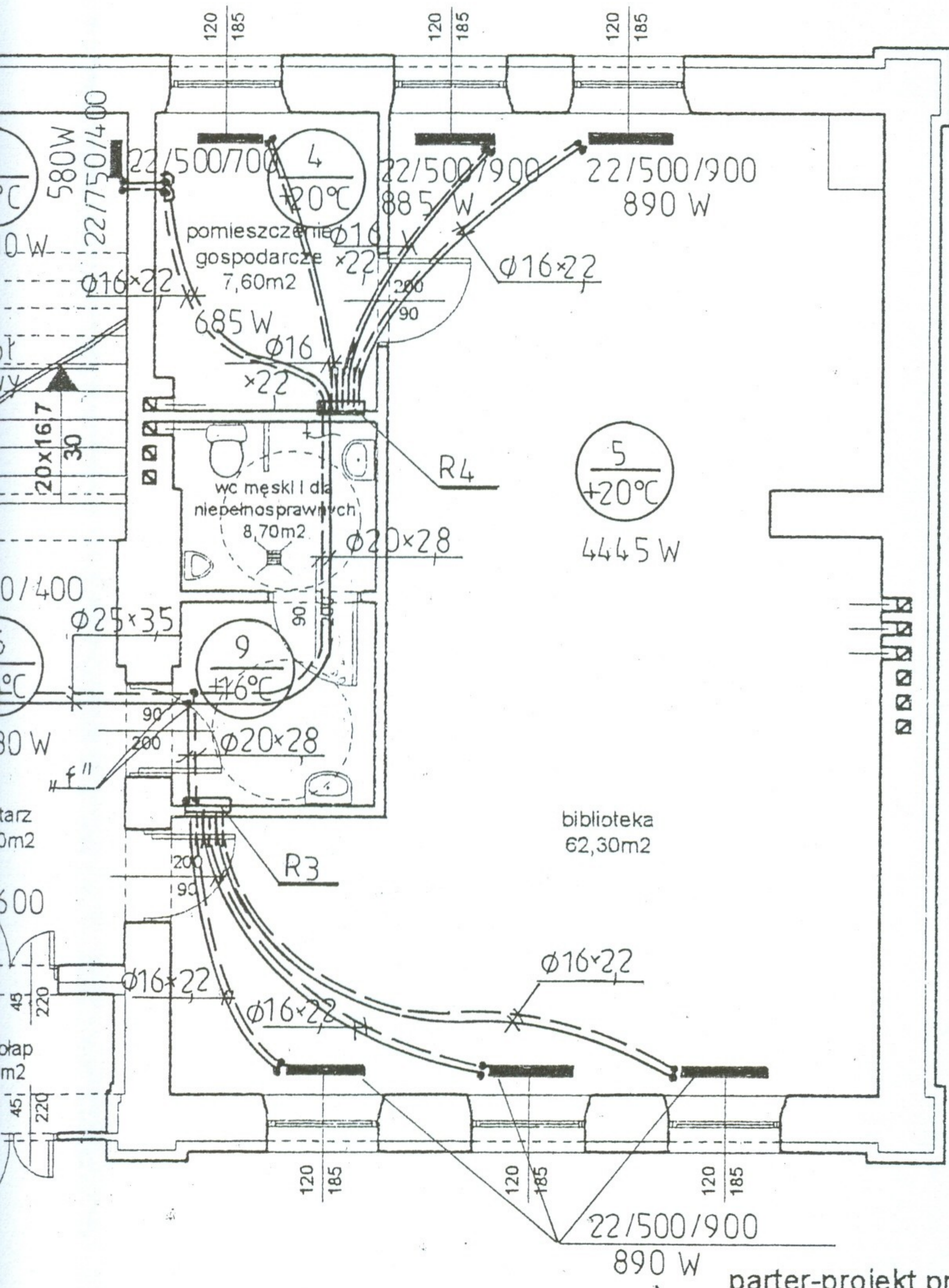




Oznaczenia

- 1 – zawór przelotowy DN40
 - 2 – wodomierz skrzydełkowy WS 3,5, DN25 prod. PoWoGaz
 - 3 – zawór odcinający DN32
 - 4 – zawór antyskażeniowy BA 2760, $\phi 5/4''$
 - BU – bateria umywalkowa
 - BZ – bateria zlewozmywakowa
 - DP – dolnopłuk
 - ZP – zawór pisuarowy
 - Z_{zł} – zawór czerpalny ze złączką do węża
 - KG – 2-funkcyjny kocioł gazowy c.o. i c.w.u.
 - PE – elektryczny, przepływowy podgrzewacz wody, do montażu pod umywalką, typ EPO.D, moc 4 kW prod. KOSPEL SA Koszalin jako preferowany lub zamiennie ogrzewacze pojemnościowe, bezciśnieniowe SNU5Si (umywalki, poj. 5 l) i SNU10Si (zlewozmywaki, poj. 10 l) o mocy 2 kW, prod. Stiebel Eltron
- ① – pion instalacji wodociągowej

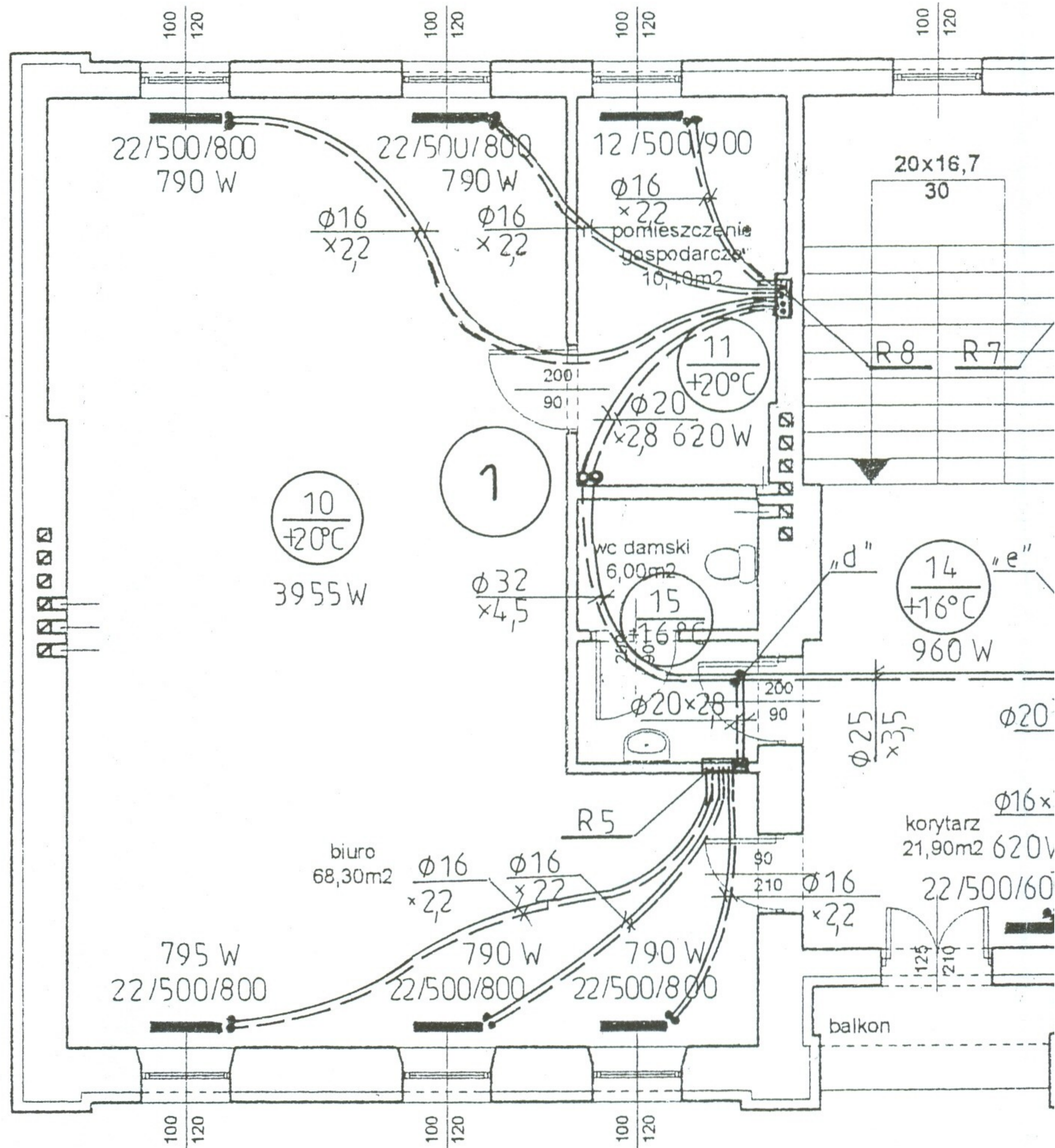
USŁUGI PROJEKTOWE „PROJ-SAN” mgr inż. Joanna Hibner 42-200 Częstochowa, ul. Wyszyńskiego 148 , tel. 62-89-05			
obiekt:	PRZEBUDOWA I ZMIANA SPOSOBU UŻYTKOWANIA ISTNIEJĄCEGO PRZEDSZKOLA NA POTRZEBY MUZEUM		
adres:	KAMIENICA POLSKA, UL. MARIII KONOPNICKIEJ 189, dz. nr ew. 49, k.m. 1		
inwestor:	URZĄD GMINY KAMIENICA POLSKA		
temat:	INSTALACJE SANITARNE		
etap:	PROJEKT BUDOWLANY	branża:	SANITARNA
Projektant:	mgr inż. Joanna Hibner	nr uprawnień:	UAN-VIII-7342/144/94
Sprawdzający:	mgr inż. Elżbieta Wiśniewska	UAN-VIII-83861/11/87	
nazwa rysunku:		skala:	nr rys: data:
INSTALACJA WODOCIĄGOWA. ROZWINIĘCIE.		1:100/ 100	8 12.2008

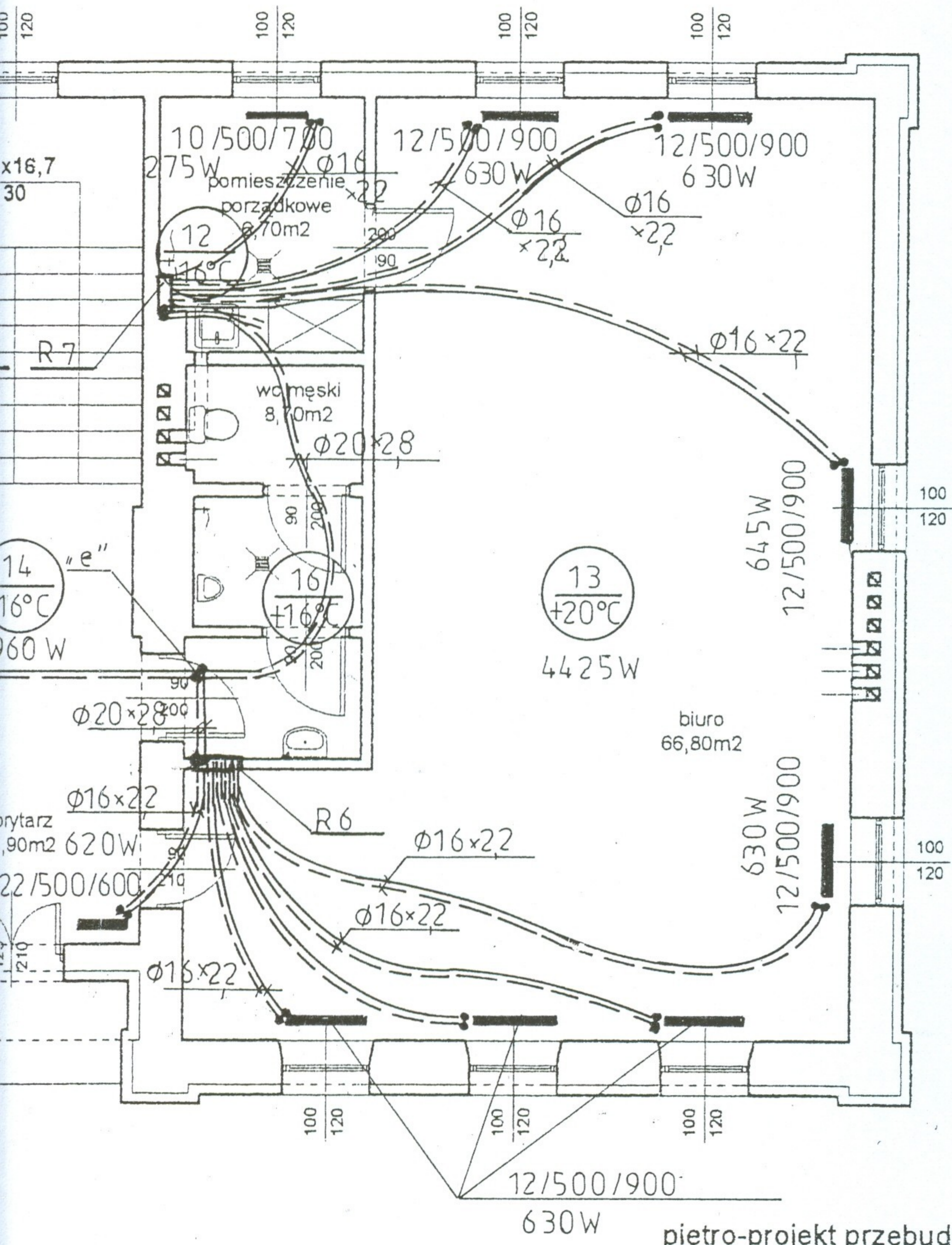


parter-projekt przebudowy 1:100

STAROSTWO POWIATOWE
W CZĘSTOCHOWIE

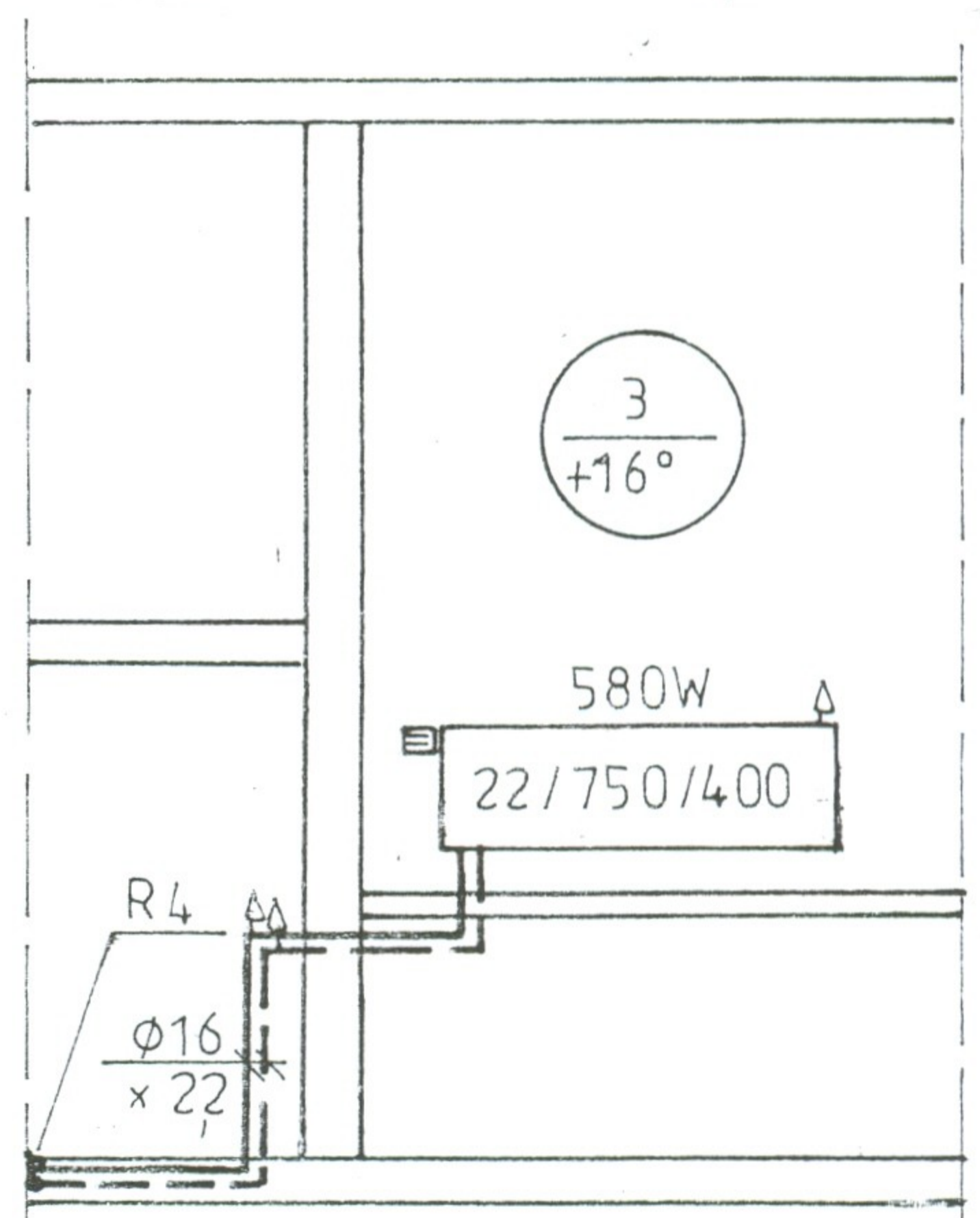
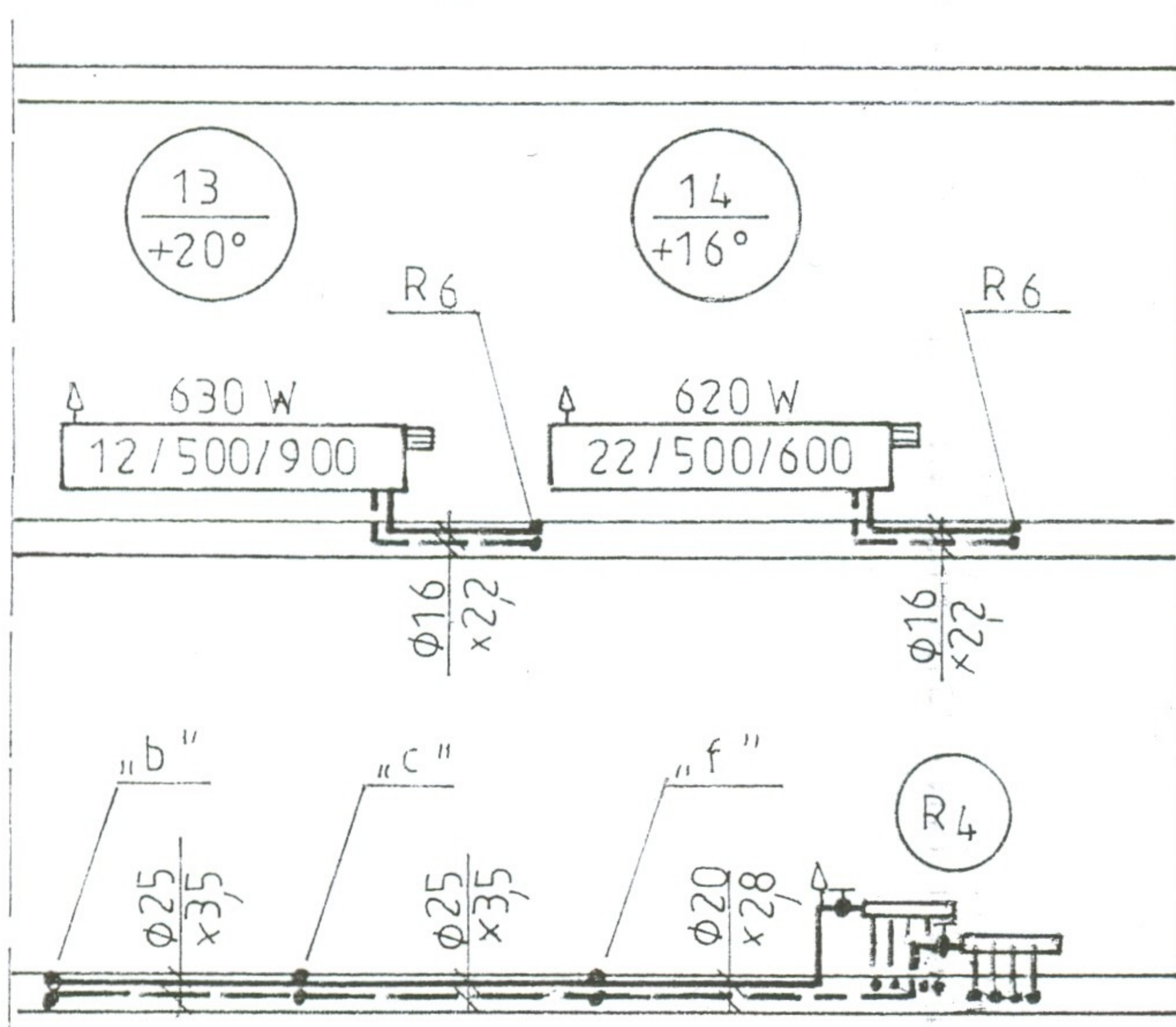
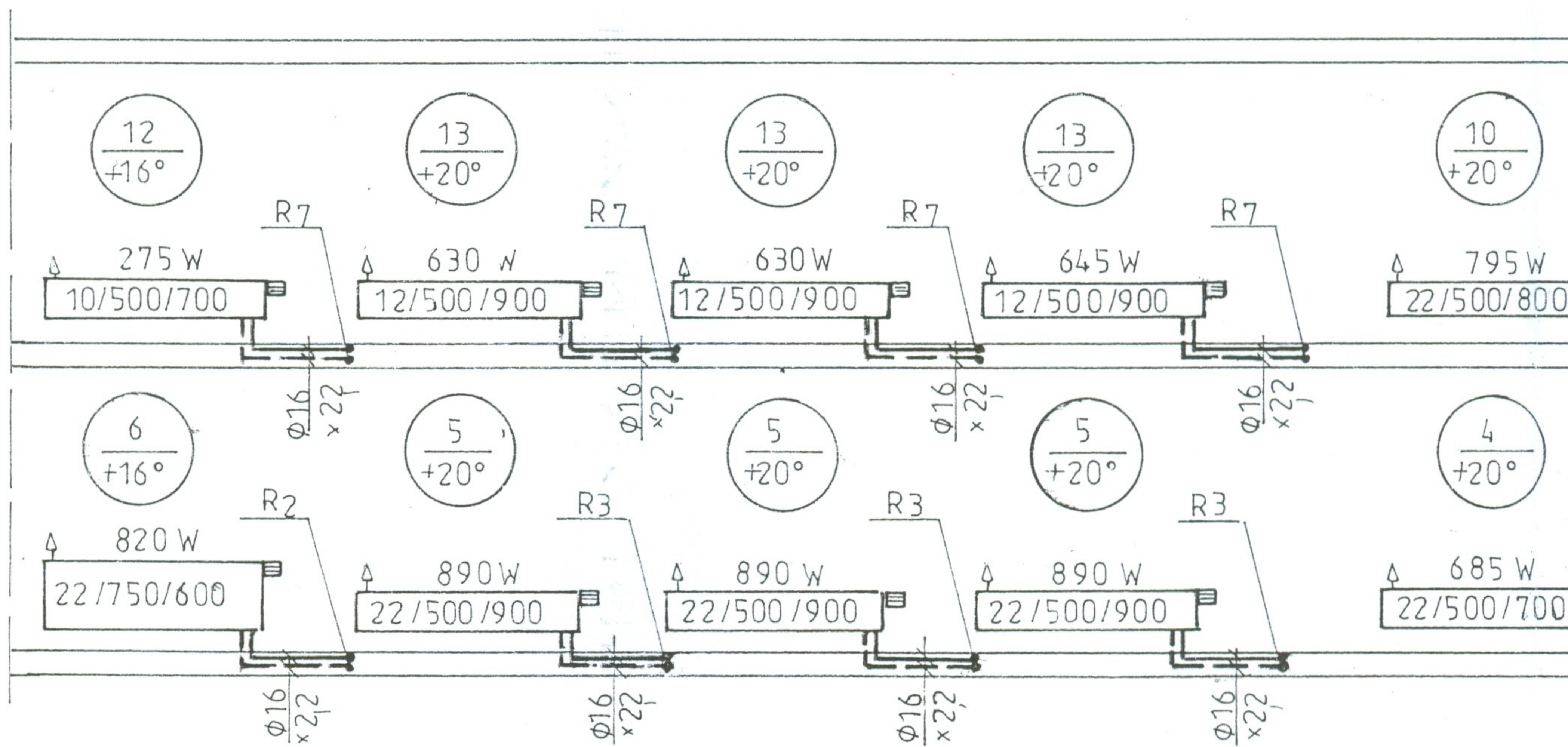
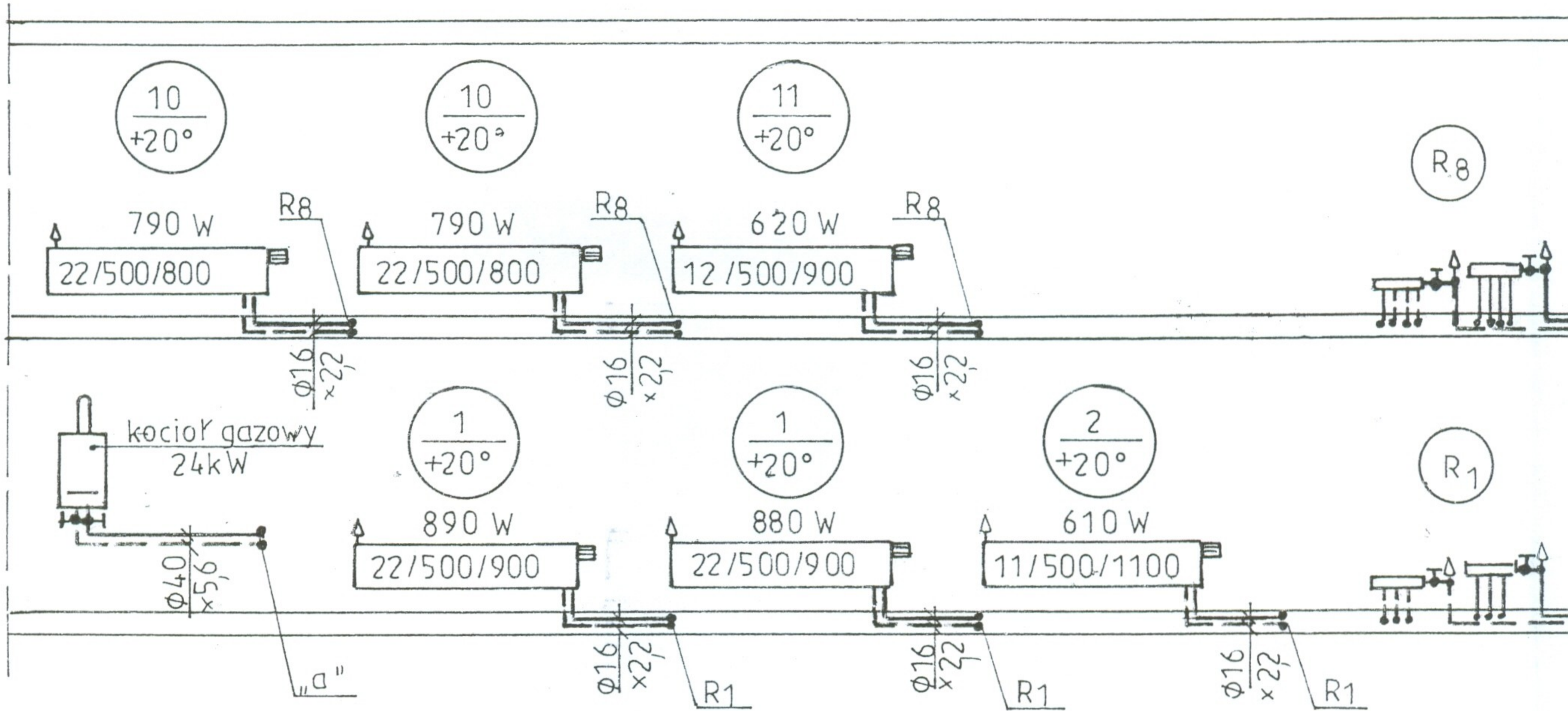
USŁUGI PROJEKTOWE „PROJ-SAN” mgr inż. Joanna Hibner 42-200 Częstochowa, ul. Wyszyńskiego 148 , tel. 62-89-05			
obiekt:	PRZEBUDOWA I ZMIANA SPOSOBU UŻYTKOWANIA ISTNIEJĄCEGO PRZEDSZKOLA NA POTRZEBY MUZEUM		
adres:	KAMIENICA POLSKA, UL. MARIII KONOPNICKIEJ 189, dz. nr ew. 49, k.m. 1		
inwestor:	URZĄD GMINY KAMIENICA POLSKA		
temat:	INSTALACJE SANITARNE		
etap:	PROJEKT BUDOWLANY	branża:	SANITARNA
	imię i nazwisko:	nr uprawnień:	podpis:
Projektant:	mgr inż. Joanna Hibner	UAN-VIII-7342/144/94	<i>[Signature]</i>
Sprawdzający:	mgr inż. Elżbieta Wiśniewska	UAN-VIII-83861/11/87	<i>[Signature]</i>
	nazwa rysunku:	skala:	nr rys: data:
	INSTALACJA C.O.	1:100	9 12.2008
	RZUT PARTERU.		



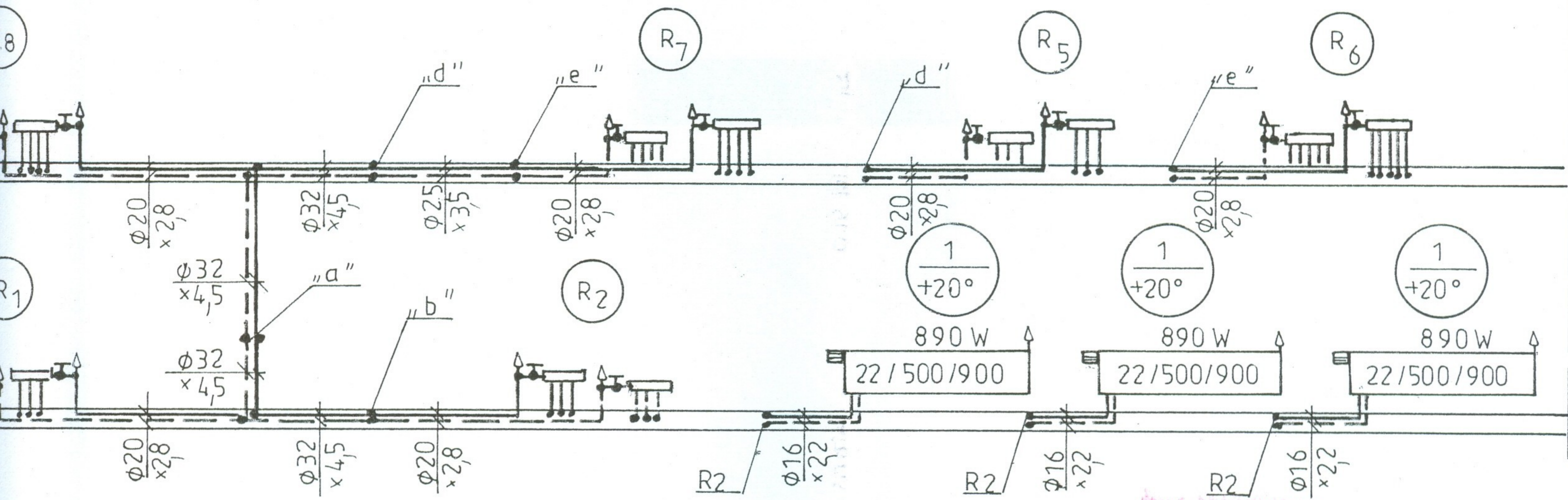


STAROSTWO POWIATOWE
CZĘSTOCHOWA

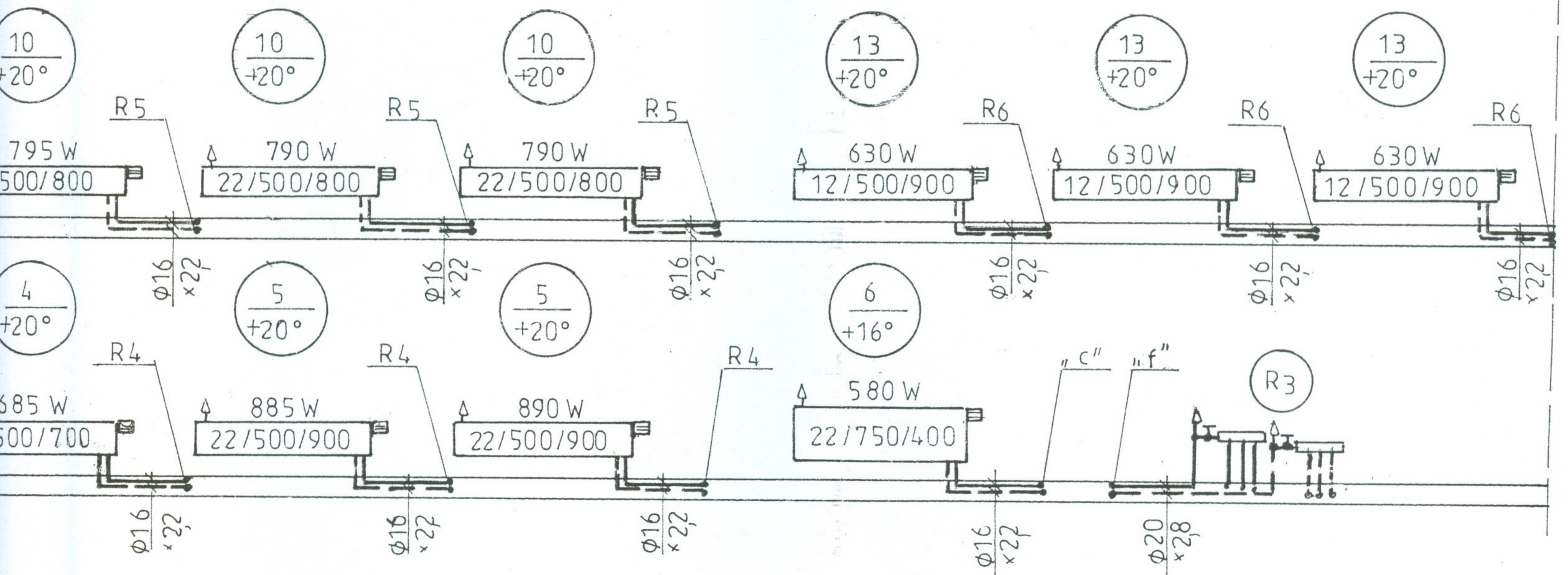
USŁUGI PROJEKTOWE „PROJ-SAN” mgr inż. Joanna Hibner 42-200 Częstochowa, ul. Wyszyńskiego 148, tel. 62-89-05			
obiekt:	PRZEBUDOWA I ZMIANA SPOSOBU UŻYTKOWANIA ISTNIEJĄCEGO PRZEDSZKOLA NA POTRZEBY MUZEUM		
adres:	KAMIENICA POLSKA, UL. MARIII KONOPNICKIEJ 189, dz. nr ew. 49, k.m. 1		
inwestor:	URZĄD GMINY KAMIENICA POLSKA		
temat:	INSTALACJE SANITARNE		
etap:	PROJEKT BUDOWLANY	branża:	SANITARNA
	imię i nazwisko:	nr uprawnień:	podpis:
Projektant:	mgr inż. Joanna Hibner	UAN-VIII-7342/144/94	<i>[Signature]</i>
Sprawdzający:	mgr inż. Elżbieta Wiśniewska	UAN-VIII-83861/11/87	<i>[Signature]</i>
	nazwa rysunku:	skala:	nr rys. data:
	INSTALACJA C.O. RZUT PIĘTRA.	1:100	10 12.2008



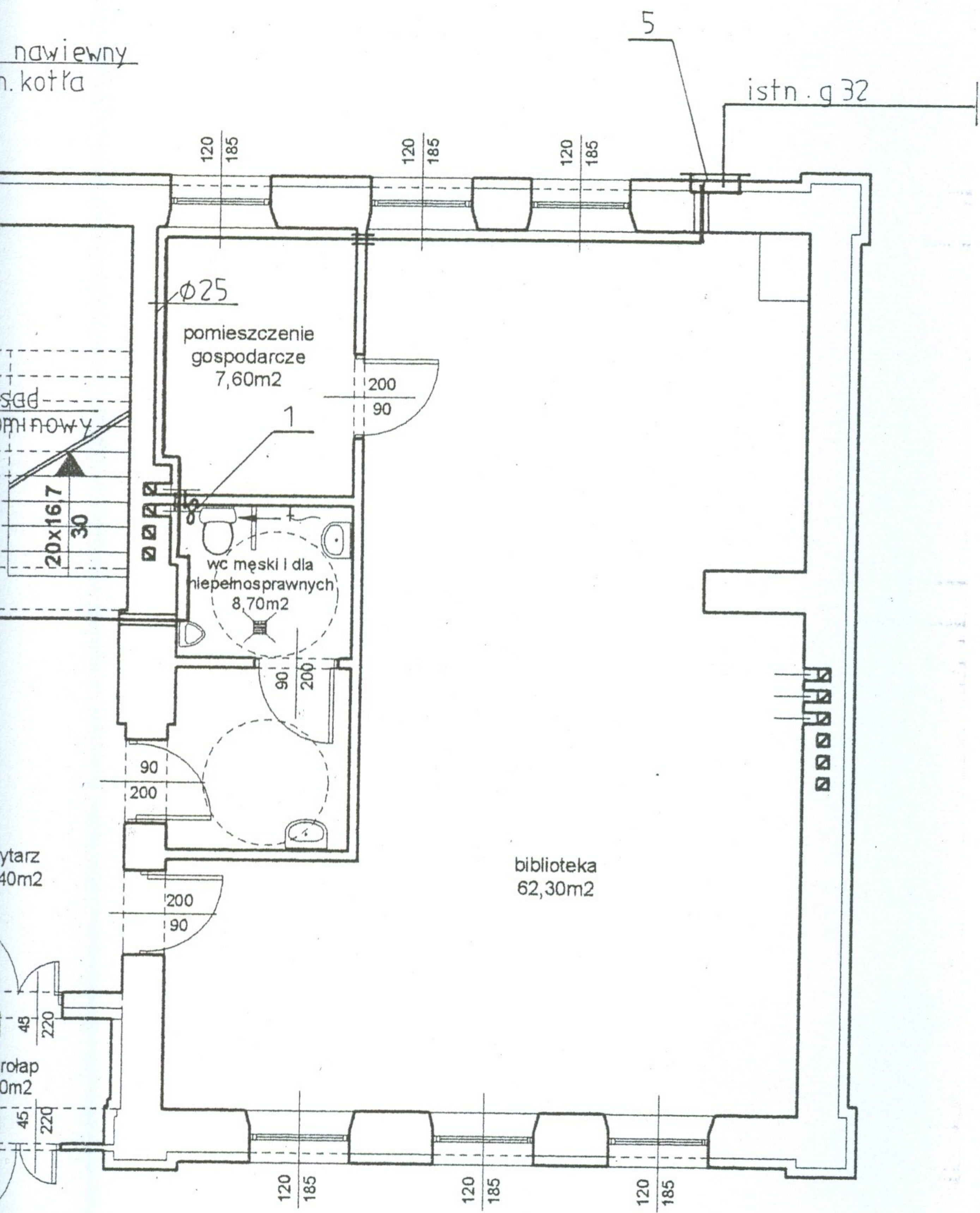
1



STAROSTWO POWIATOWE
W CZĘSTOCHOWIE



USŁUGI PROJEKTOWE „PROJ-SAN” mgr inż. Joanna Hibner 42-200 Częstochowa, ul. Wyszyńskiego 148, tel. 62-89-05			
obiekt: PRZEBUDOWA I ZMIANA SPOSOBU UŻYTKOWANIA ISTNIEJĄCEGO PRZEDSZKOLA NA POTRZEBY MUZEUM			
adres: KAMIENICA POLSKA, UL. MARIII KONOPNICKIEJ 189, dz. nr ew. 49, k.m. 1		inwestor: URZĄD GMINY KAMIENICA POLSKA	
temat: INSTALACJE SANITARNE			
etap: PROJEKT BUDOWLANY		branża:	SANITARNA
imię i nazwisko:		nr uprawnień:	podpis:
Projektant: mgr inż. Joanna Hibner		UAN-VIII-7342/144/94	
Sprawdzający: mgr inż. Elżbieta Wiśniewska		UAN-VIII-83861/11/87	
nazwa rysunku:		skala:	nr rys:
INSTALACJA C.O. ROZWIŃCIE.		1:100/ 100	11 data: 12.2008

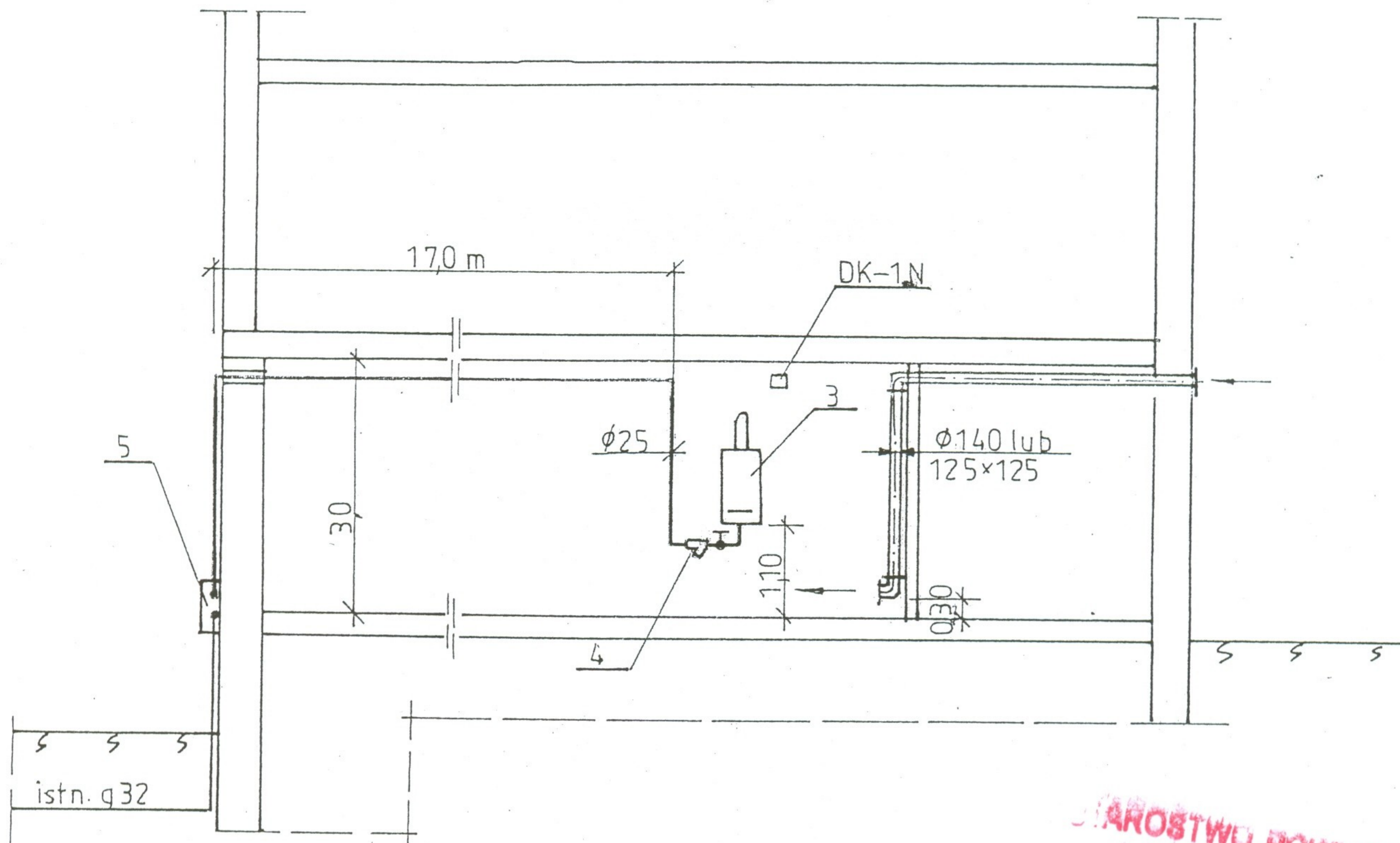


STAROSTWO POWIATOWE
W CZĘSTOCHOWIE

parter-projekt przebudowy 1:100

Oznaczenia wg rys. nr. 13

USŁUGI PROJEKTOWE „PROJ-SAN” mgr inż. Joanna Hibner 42-200 Częstochowa, ul. Wyszyńskiego 148, tel. 62-89-05			
obiekt:	PRZEBUDOWA I ZMIANA SPOSOBU UŻYTKOWANIA ISTNIEJĄCEGO PRZEDSZKOLA NA POTRZEBY MUZEUM		
adres:	KAMIENICA POLSKA, UL. MARIII KONOPNICKIEJ 189, dz. nr ew. 49, k.m. 1		
inwestor:	URZĄD GMINY KAMIENICA POLSKA		
temat:	INSTALACJE SANITARNE		
etap:	PROJEKT BUDOWLANY	branża:	SANITARNA
	imię i nazwisko:	nr uprawnień:	podpis:
Projektant:	mgr inż. Joanna Hibner	UAN-VIII-7342/144/94	<i>[Signature]</i>
Sprawdzający:	mgr inż. Elżbieta Wiśniewska	UAN-VIII-83861/11/87	<i>[Signature]</i>
	nazwa rysunku:	skala:	nr rys. data:
	INSTALACJA GAZOWA I WENTYLACJA. RZUT PARTERU.	1:100	12 12.2008

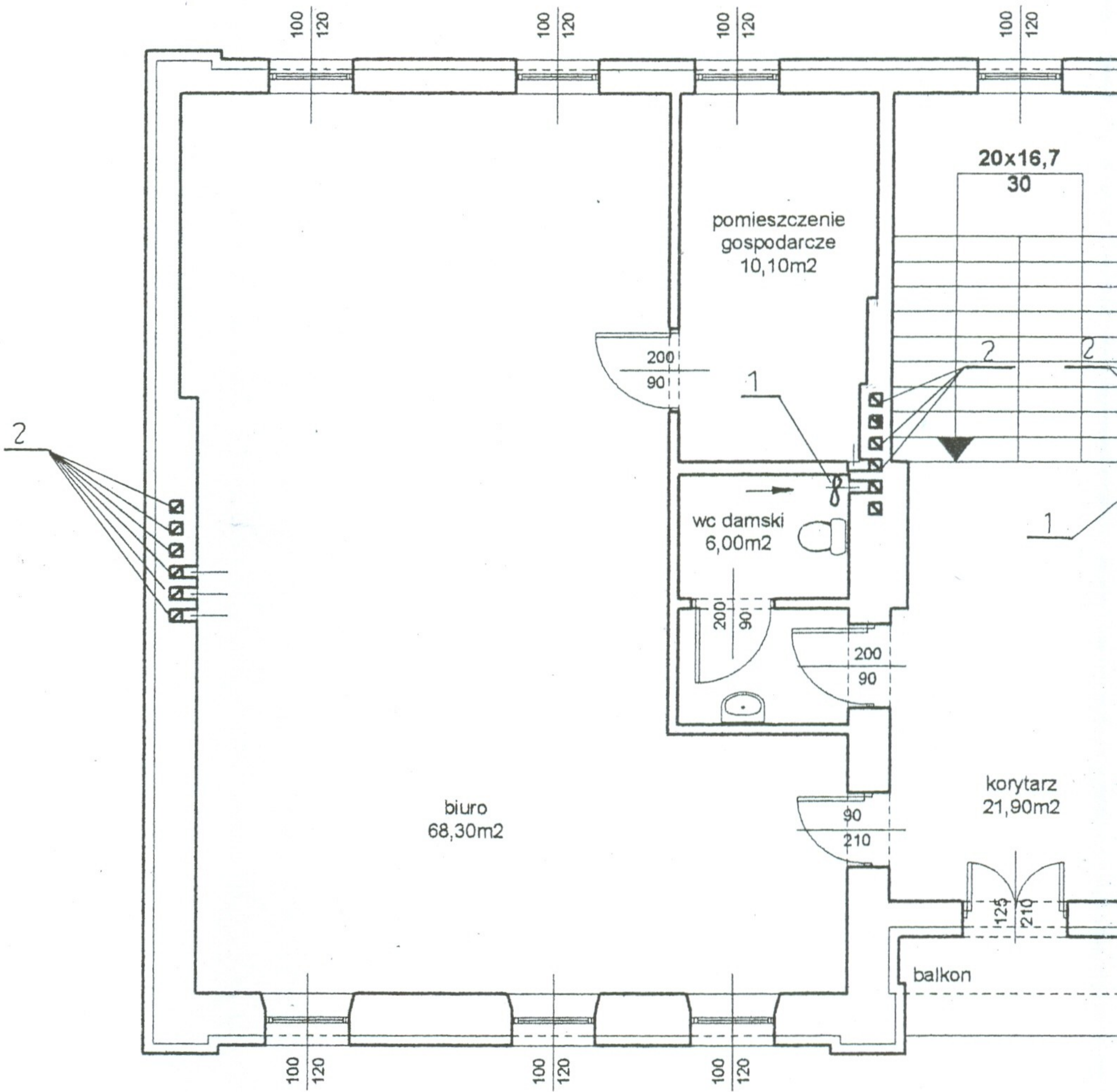


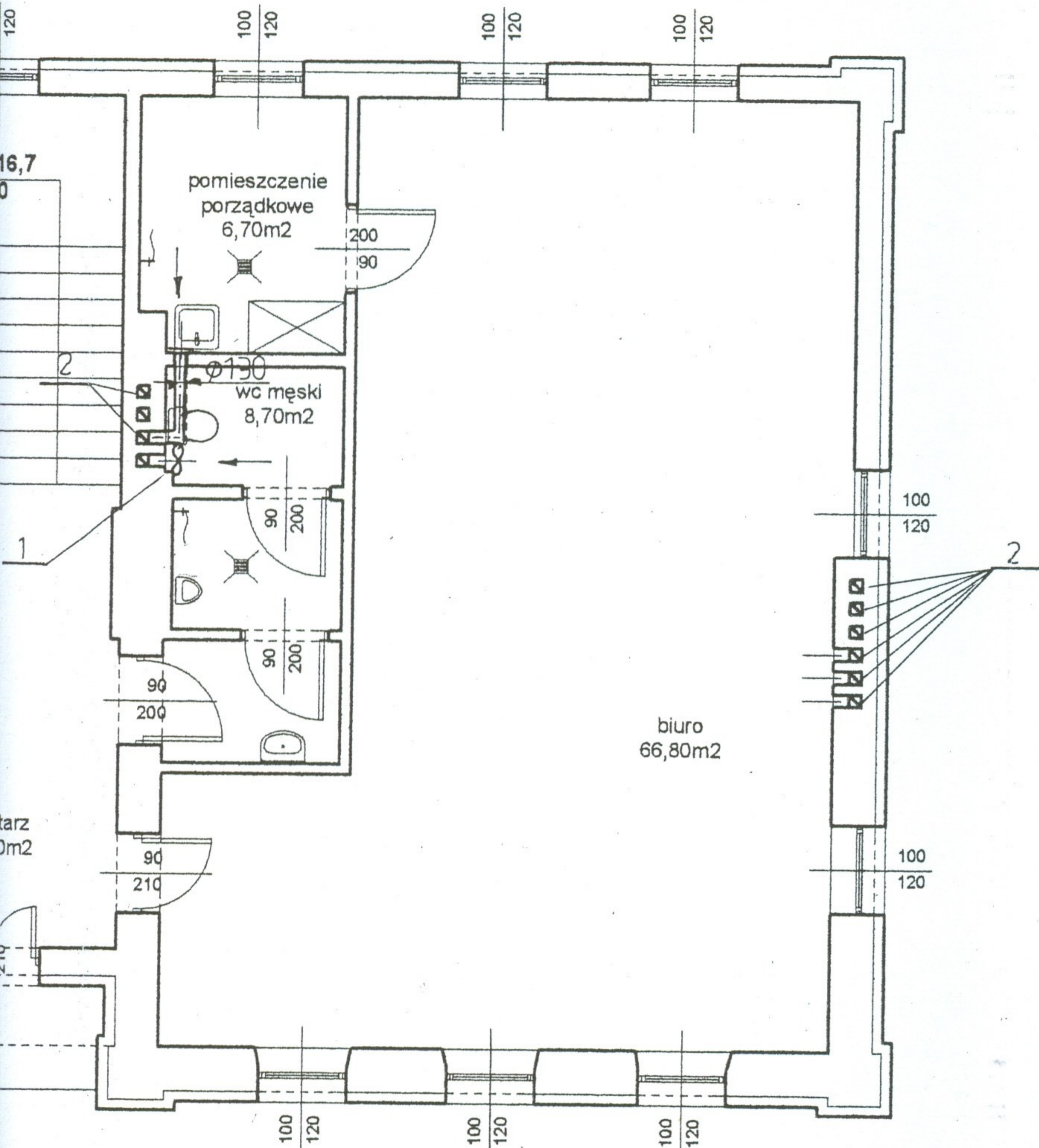
STAROSTWU POWIATOWE
W CZĘSTOCHOWIE

Oznaczenia

- 1 – wentylator łazienkowy EDM 80 prod. Venture Industries, o parametrach:
 - max. wydajność – 80 m³/h
 - pobór mocy – 9 W, 230 V
 - wyłącznik czasowy
- 2 – wywietrznik dachowy Zefir – 140 prod. Uniwersal Katowice
- 3 – 2-funkcyjny, naścienny kocioł gazowy c.o. i c.w.u. o mocy znamionowej 24 kW np. typ CITY 2.24/II BIC prod. De Dietrich
- 4 – filtr do gazu
- 5 – istniejąca, gazowa szafka redukcyjno-pomiarowa

USŁUGI PROJEKTOWE „PROJ-SAN” mgr inż. Joanna Hibner 42-200 Częstochowa, ul. Wyszyńskiego 148 , tel. 62-89-05			
obiekt:	PRZEBUDOWA I ZMIANA SPOSOBU UŻYTKOWANIA ISTNIEJĄCEGO PRZEDSZKOLA NA POTRZEBY MUZEUM		
adres:	KAMIENICA POLSKA, UL. MARIII KONOPNICKIEJ 189, dz. nr ew. 49, k.m. 1		
inwestor:	URZĄD GMINY KAMIENICA POLSKA		
temat:	INSTALACJE SANITARNE		
etap:	PROJEKT BUDOWLANY	branża:	SANITARNA
Projektant:	mgr inż. Joanna Hibner	nr uprawnień:	UAN-VIII-7342/144/94
Sprawdzający:	mgr inż. Elżbieta Wiśniewska	UAN-VIII-83861/11/87	
nazwa rysunku:		skala:	nr rys:
INSTALACJA GAZOWA. ROZWINIĘCIE.		1:100	13
			12.2008





piętro-projekt przebudowy 1:100

Oznaczenia wg rys. nr. 13

USŁUGI PROJEKTOWE „PROJ-SAN” mgr inż. Joanna Hibner 42-200 Częstochowa, ul. Wyszyńskiego 148, tel. 62-89-05			
obiekt:	PRZEBUDOWA I ZMIANA SPOSOBU UŻYTKOWANIA ISTNIEJĄCEGO PRZEDSZKOLA NA POTRZEBY MUZEUM		
adres:	KAMIENICA POLSKA, UL. MARIII KONOPNICKIEJ 189, dz. nr ew. 49, k.m. 1		
inwestor:	URZĄD GMINY KAMIENICA POLSKA		
temat:	INSTALACJE SANITARNE		
etap:	PROJEKT BUDOWLANY	branża:	SANITARNA
Projektant:	mgr inż. Joanna Hibner	nr uprawnień:	UAN-VIII-7342/144/94
Sprawdzający:	mgr inż. Elżbieta Wiśniewska	UAN-VIII-83861/11/87	
	nazwa rysunku:	skala:	nr rys: data:
	WENTYLACJA MECHANICZNA. RZUT PIĘTRA.	1:100/ 100	14 12.2008