

Na podstawie art. 4, art. 54 w zbiegu z art. 63 Konstytucji Rzeczypospolitej Polskiej z dnia 2 kwietnia 1997 roku (Dz.U. 1997 nr 78 poz. 483) zwaną dalej ustawą zasadniczą, art. 2 ust. 1, art. 2 ust. 2 pkt. 1), art. 4 Ustawy o petycjach z dnia 11 lipca 2014 roku (Dz.U. 2017 poz. 1123, Dz.U. 2018 poz. 870), art. 21 ust. 1 i 2 Powszechnej Deklaracji Praw Człowieka Zgromadzenia ONZ podpisanej w Paryżu z dnia 10 grudnia 1948 roku, ; art. 63 i art. 221 Ustawy - kodeksu postępowania administracyjnego z dnia 14 czerwca 1960 roku (tj. Dz.U. z 2018 poz. 2096 z 2019r. poz. 60, 730, 1133); Ustawy z dnia 11 stycznia 2018 r. o zmianie niektórych ustaw w celu zwiększenia udziału obywateli w procesie wybierania, funkcjonowania i kontrolowania niektórych organów publicznych (Dz.U. 2018 poz. 130), Rozporządzenia Rady Ministrów z dnia 8 stycznia 2002 r. w sprawie organizacji przyjmowania i rozpatrywania skarg i wniosków (Dz.U. 2002 nr 5 poz. 46)

Dzień dobry,
przekładam swoje spostrzeżenia w zakresie poprawy zasad współżycia społecznego poprzez wprowadzenie zgodnie z kompetencjami lub w przyszłości po zmianie prawa:

1. specjalnych tabliczek przypominających o zasadach bezpieczeństwa ruchu drogowego w tym hierarchii w ruchu drogowym (funkcjonariusz, sygnalizacja, znaki);
2. specjalnych tabliczek przypominających o wychowaniu komunikacyjnym;
3. wprowadzenie zakazu wyprzedzania (znaku) oraz linia podwójna ciągła na drogach gdzie dochodzi do wypadków, kategorii dróg na którym był wypadek, na danym odcinku między skrzyżowaniami na którym był wypadek lub obligatoryjnie na drodze jednopasmowej (jednojezdniowej) o dwóch pasach ruchu po jednym w każdym kierunku. Gdzie często dochodzi do wypadków podczas manewru wyprzedzania;
https://pl.wikipedia.org/wiki/Droga_jednojezdniowa#/media/Plik:Road_in_Norway.jpg
4. likwidacja sygnalizacji S1 (ogólnej) a zastąpienie jej kierunkową bez kolizji przy skręcaniu w lewo lub warunkowo w prawo lub wprowadzenie SYGNALIZACJI FAZOWEJ;
5. wprowadzenie zakazu zmiany pasa ruchu na skrzyżowaniu, przed skrzyżowaniem lub zakaz wjeżdżania / włączania się na pas ruchu przed pojazdy ciężarowe czy jeśli na danym pasie ruchu znajdują się pojazdy;
6. wprowadzenie specjalnych odcinków ulicznych.
7. wprowadzenie zakaz wyprzedzania w nocy, na nieoświetlonej ulicy, w porach opadów atmosferycznych, podczas mrozu.

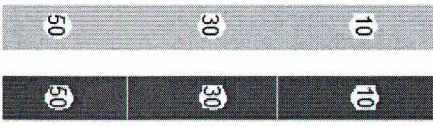
8. wprowadzenie ograniczeń prędkości dla danych warunków atmosferycznych i pory roku.

(załączniki niżej).

Mając na uwadze słuszny interes publiczny, przekazuje pismo celem rozpatrzenia zgodnie z kompetencjami. Jednocześnie przepraszam za ilość wysyłanych wiadomości jednak działałam w dobrej wierze.

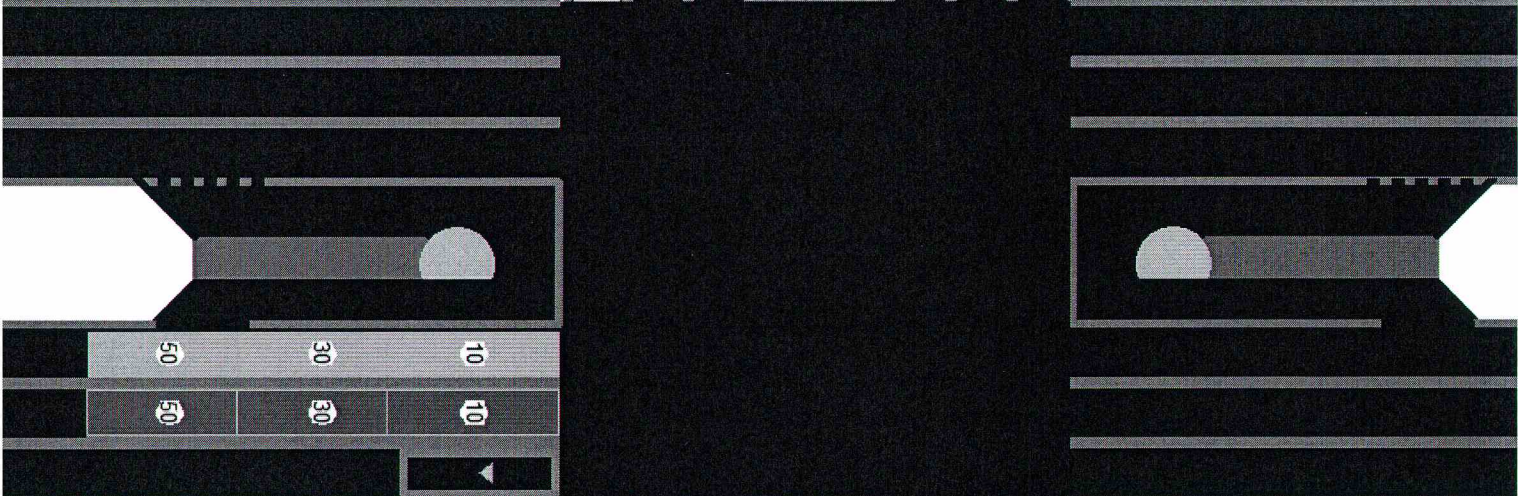
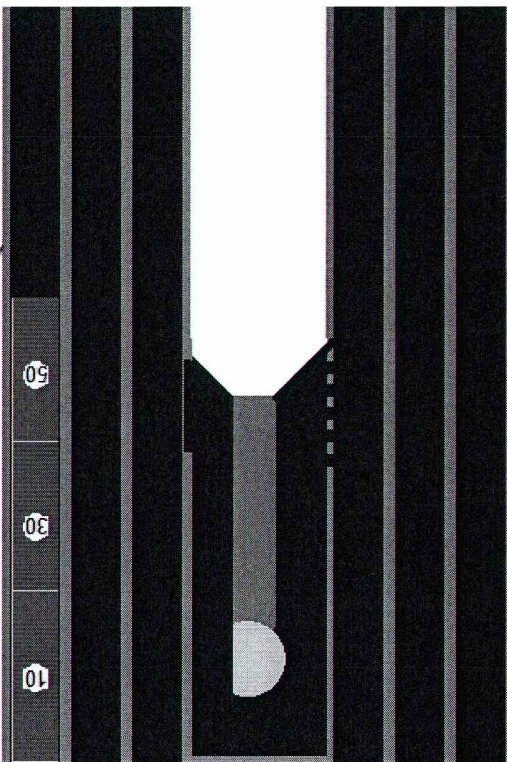
NIE WYRAŻAM ZGODY NA PUBLIKACJĘ DANYCH, ODPOWIEDŹ LISTEM TRADYCYJNYM ORAZ ODPOWIEDŹ NA NINIEJSZY ADRES E-MAILOWY BEZ ODPOWIEDZI NA INNE ADRESY E-MAILOWE Z POPRZEDNICH WIADOMOŚCI, KTÓRE ZOSTAŁY WYSŁANE. PROSZĘ O ODPOWIEDZI NA ADRES Z KTÓREGO ZOSTAŁO WYSŁANE.

rysunek podglądowy do przejść, skrzyżowań, zejzdów



droga hamowania w zimę, mróz, opady

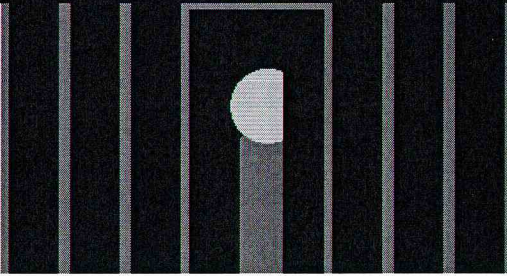
droga hamowania w ulewy



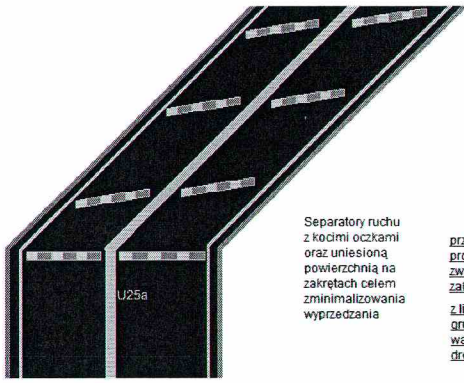
Znak poziomy, odcinkowy. danego znaku



znak poziomy odcinkowy, stopniowego zmniejszenia ilości pokryty matą antypoślizgową tworząc bezpieczną zatrzymania i hamowania

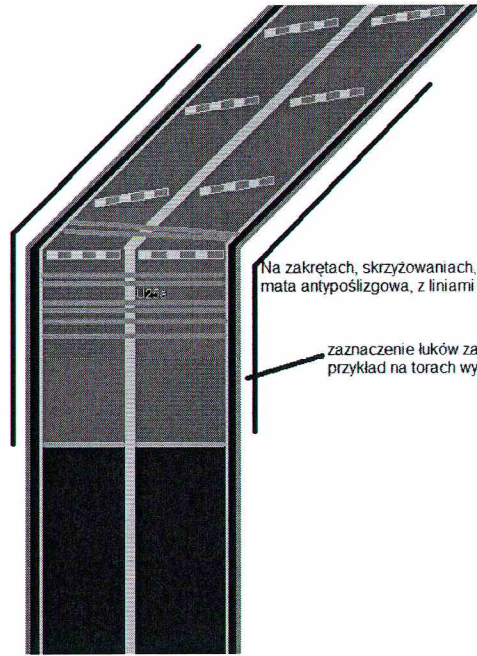


opracowanie własne



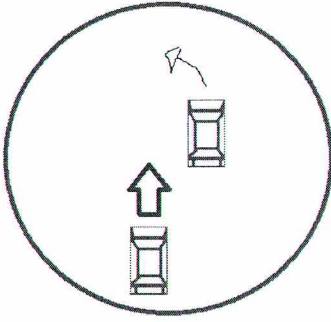
Separatory ruchu z kociami oczkami oraz uniesioną powierzchnią na zakrętach celem zminimalizowania wyprzedzania

przykładowe profile zwalniające na zakrętach z linią grubowarstwową wydajną drożnią

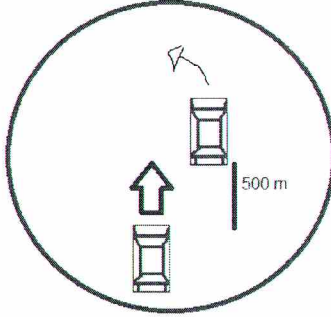


Na zakrętach, skrzyżowaniach, przejściach mata antypoślizgowa, z liniami ostrzegawczymi.

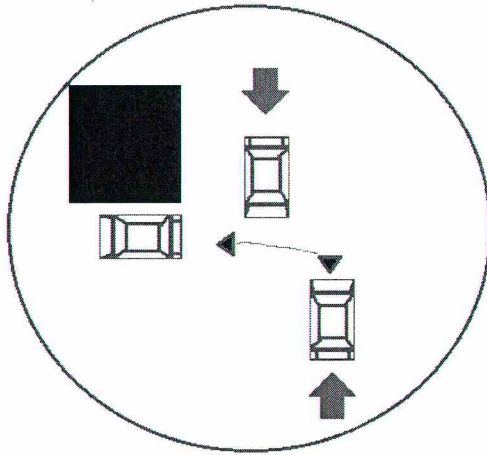
zaznaczenie łuków zakrętów, skrzyżowań tj. na przykład na torach wyścigowych



Zakaz wjeżdżania,
zmiany pasa ruchu
jeśli na danym
pase są pojazdy
Kierujący winien
zwołnić prędkość
zarówno z lewej jak i
prawej strony by
zminimalizować
wypadku mimo
wszystko ponieważ
musi być zasada
ograniczonego
zaufania.



Zakaz wjeżdżania, jeśli odległość jest 500 metrów
zmiany pasa ruchu
jeśli na danym
pase są pojazdy
Kierujący winien
zwołnić prędkość
zarówno z lewej jak i
prawej strony by
zminimalizować
wypadku mimo
wszystko ponieważ
musi być zasada
ograniczonego
zaufania.



Znak zakazu :

a) skrętu w lewo na posesję, drogę dojazdową z prawego pasa ruchu kierunkowego

b) wjazdu na posesję z prawego pasa ruchu zamiast przyległego do domu (prawego) w danym kierunku

c) wyjazdu na przeciwny pas ruchu nie przyległy