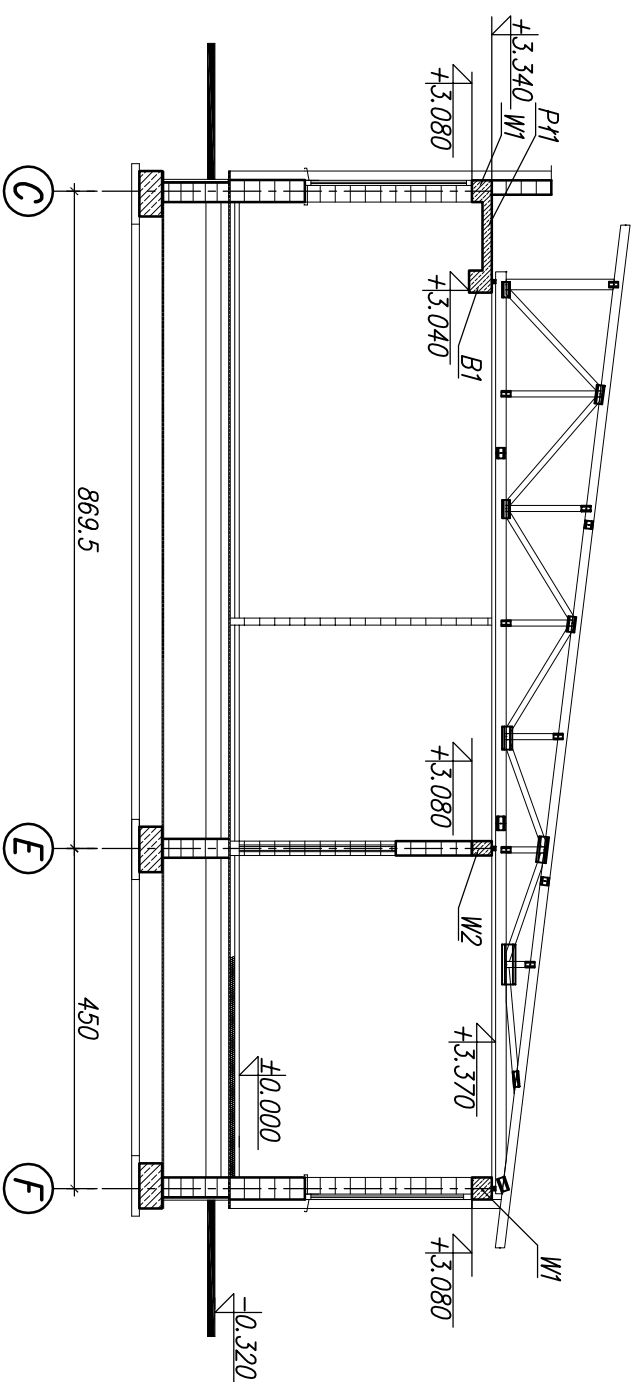


B-B



Konstrukcja drewniana wg projektu dostawcy więzby.
 Stal zbrojoniowa A-III (34GS), A-0 (St0S-b)
 Beton B20

PRZYCHODNIA LEKARSKA Kamienica Polska		Z4
P.U. "JACBUD", Jacek Wojtak Blachownia, ul. Wczasowa 22/24.		
PRZEKROJE		1:100

ADRES OBIEKTU	KAMIENICA POLSKA, UL. M. KONOPNICKIEJ 450	
FAZA PROJEKTU	BRANZA	DATA
Projekt budowlany	Konstrukcja	06.2006
PROJEKTANT	inż. Jacek Wojtak nr upr. FT83861/80/84	
SPRAWDZAJĄCY	mgr inż. Jan Bissinger nr upr. UAM-VIII/83861/192/88	
WYKONAŁ	mgr inż. Sebastian Szofran	