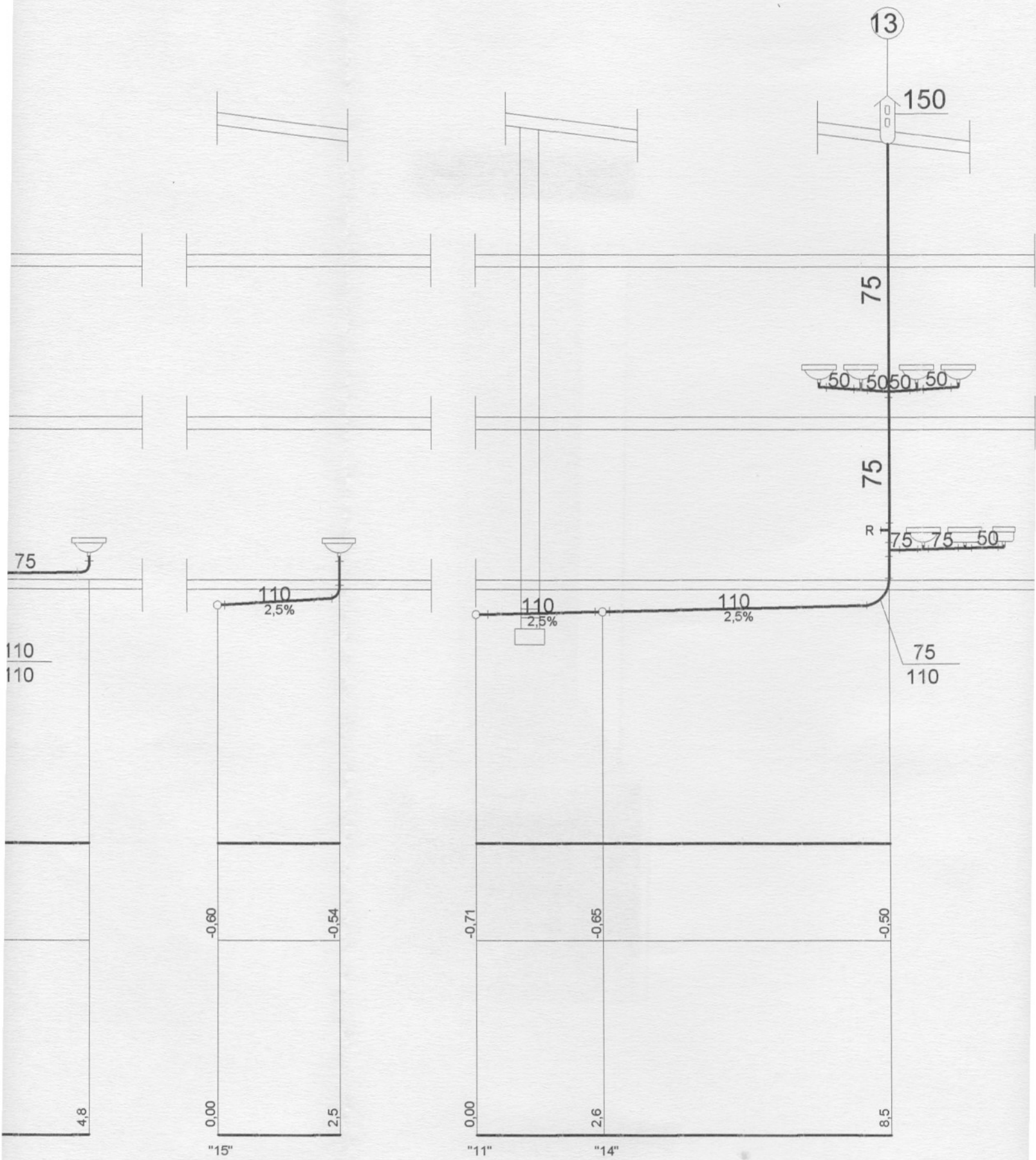
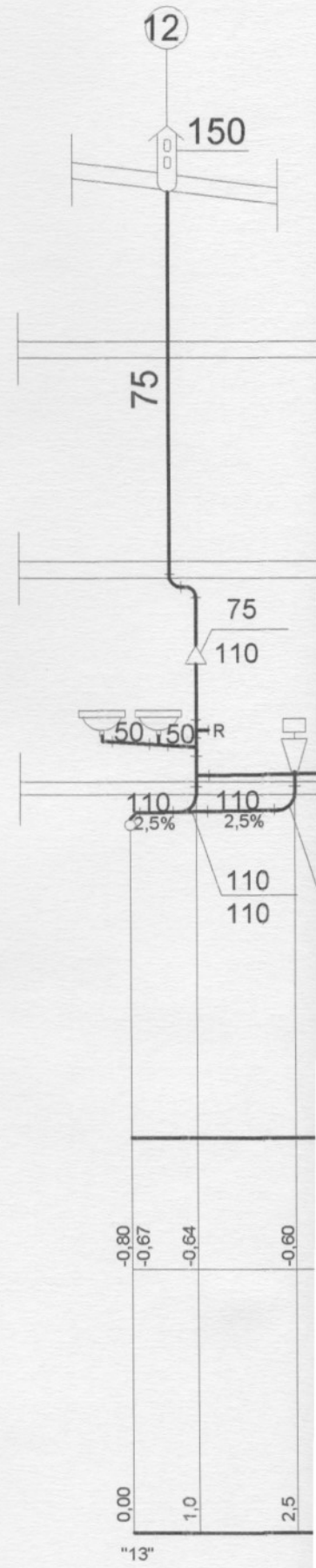
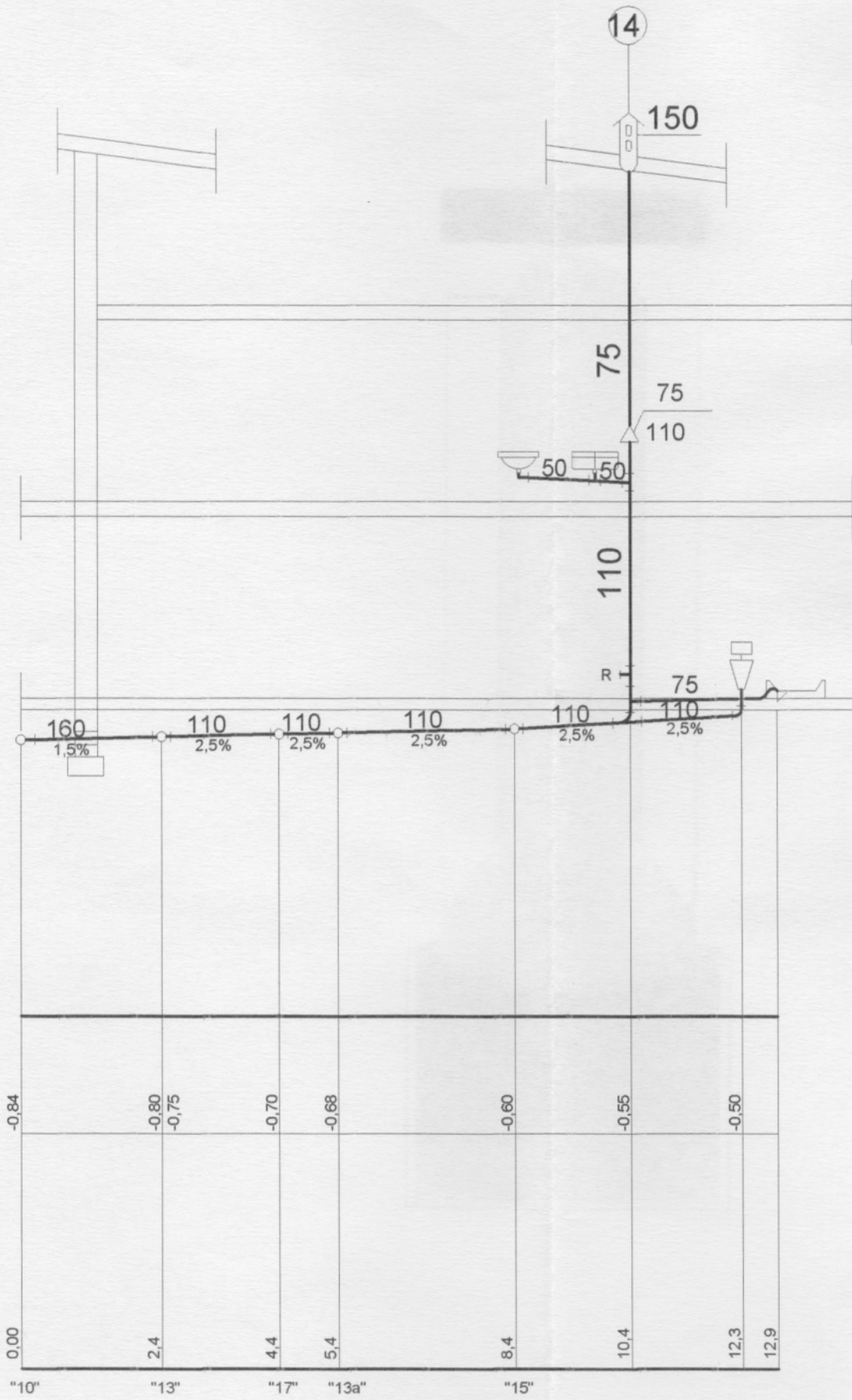


<p><b>grafit</b> <small>pracownia projektowa</small></p> <p>Ryszard Sidorowicz 42-200 Częstochowa ul. Armii Krajowej 1/3 p.314 tel. 034 361 50 25</p>	<p>Temat: Projekt budowlany. Budowa przychodni lekarskiej Kamienica Polska ul. M. Konopnickiej 370 Budowa przyłączy i instalacji wod-kan</p>	<p>Projektant: mgr inż. Ireneusz Błasiak <small>upr. nr UAN-VIII-8386/V10090</small></p>	<p>Rysunek nr: <b>6</b> <small>ViaCAD, lic. nr F 204-0825-3769</small></p>
	<p>Nazwa rysunku: <b>Rozwinięcie instalacji ks</b></p>	<p>Sprawdzający: mgr inż. Bolesław Szabelski <small>upr. nr UAN-VIII-8386/V10190</small></p>	<p>Opracowanie: Joanna Sidorowicz mgr inż. Agnieszka Szyja</p>
			<p>Data: <b>05. 2006.</b></p>







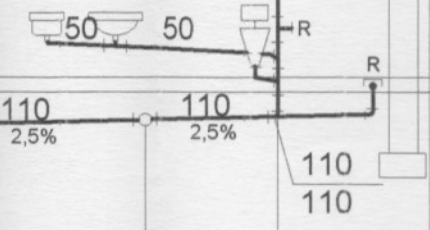
9

150

75

piętro

+3,43



110 2,5%

110 2,5%

110 110

-0,63

-0,58

12,5

14,3

16,3

"12"

8

do pionu 10

75

75

110

R

50

110 2,5%

110

110 110

-0,92

-0,62

-0,60

-0,92

-0,69

-0,58

0,00

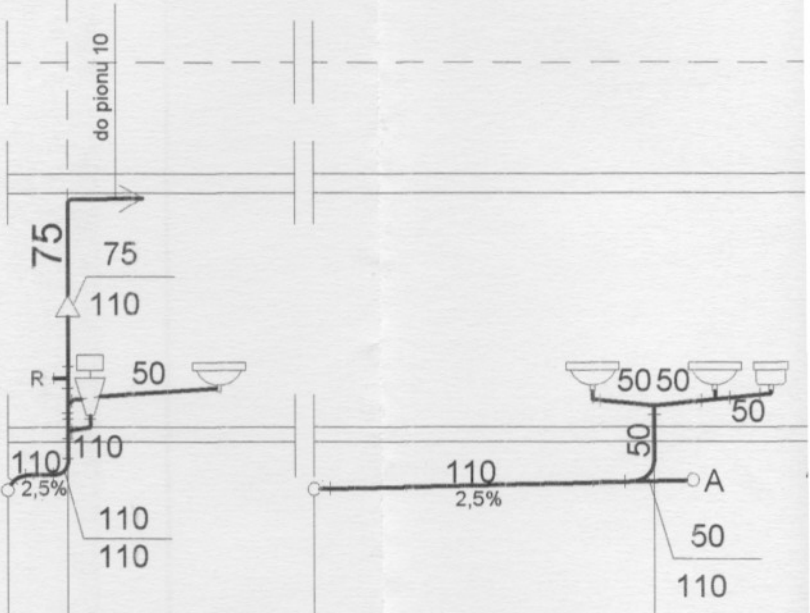
0,8

0,00

4,50

"6"

"7"



110 2,5%

50 110

