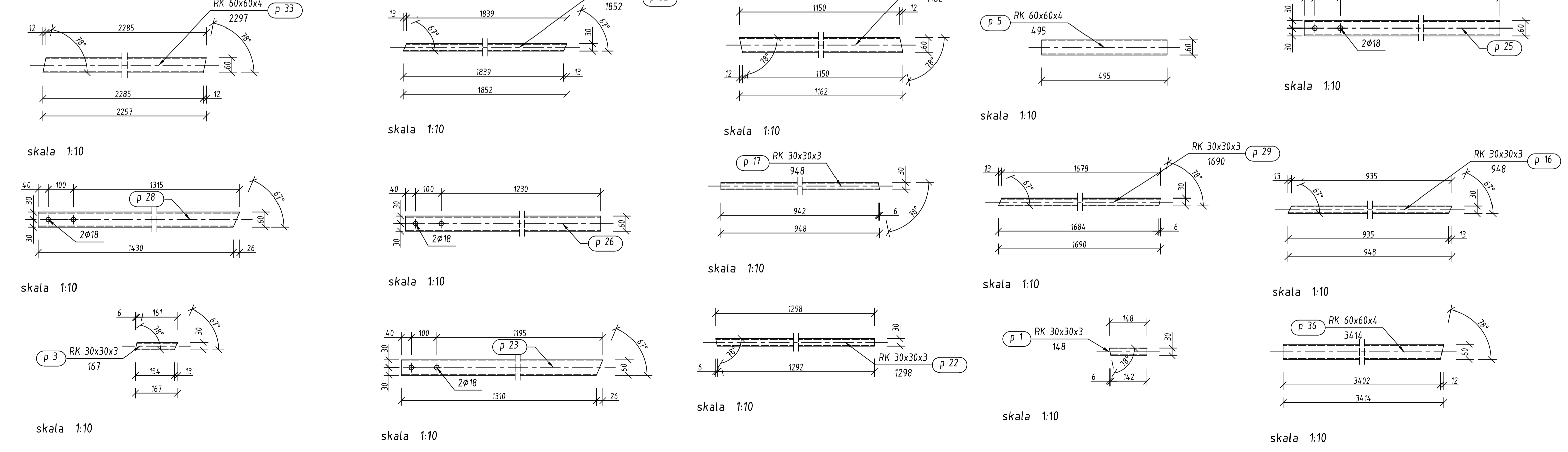


UKŁAD BARIERKA STRONA LEWA
skala 1:35

Pozycja	Przekrój	Materiał	Liczba	Długość (mm)	Masa		
					średniokwadratowa (kg/m)	Elementu (kg)	Całkowita (kg)
p 1	RK 30x30x3	STAL	16	148,00	2,470	0,37	5,85
p 2	RK 30x30x3	STAL	4	148,08	2,470	0,37	1,46
p 3	RK 30x30x3	STAL	24	167,26	2,470	0,41	9,92
p 4	RK 30x30x3	STAL	1	346,18	2,470	0,86	0,86
p 5	RK 60x60x4	STAL	1	495,11	6,900	3,42	3,42
p 6	RK 30x30x3	STAL	3	551,52	2,470	1,36	4,09
p 15	RK 60x60x4	STAL	1	885,22	6,900	6,11	6,11
p 16	RK 30x30x3	STAL	4	947,58	2,470	2,34	9,36
p 17	RK 30x30x3	STAL	20	948,08	2,470	2,34	46,84
p 20	RK 60x60x4	STAL	5	1162,32	6,900	8,02	40,10
p 21	RK 60x60x4	STAL	1	1250,00	6,900	8,63	8,63
p 22	RK 30x30x3	STAL	4	1298,08	2,470	3,21	12,83
p 23	RK 60x60x4	STAL	5	1335,22	6,900	9,21	46,07
p 25	RK 60x60x4	STAL	1	1370,00	6,900	9,45	9,45
p 26	RK 60x60x4	STAL	4	1370,00	6,900	9,45	37,81
p 27	RK 60x60x4	STAL	1	1412,32	6,900	9,74	9,74
p 28	RK 60x60x4	STAL	7	1455,22	6,900	10,04	70,29
p 29	RK 30x30x3	STAL	20	1690,42	2,470	4,18	83,51
p 32	RK 30x30x3	STAL	20	1851,52	2,470	4,57	91,47
p 33	RK 60x60x4	STAL	1	2297,05	6,900	15,85	15,85
p 36	RK 60x60x4	STAL	1	3414,04	6,900	23,56	23,56
p 39	RK 60x60x4	STAL	4	3820,20	6,900	26,36	105,44
Masa łączna elementów (kg)							642,62
Dodatek na spoiny (kg)							12,85
Masa całkowita (kg)							655,47

PORĘCZ STRONĘ PRAWĄ WYKONAĆ JAKO ODBICIE LUSTRZANE

PROFILE



- UWAGI:
1. KLASA WYKONANIA KONSTRUKCJI EXC3 WG PN-EN 1090-2
 2. KONSTRUKCJA CYWKOJANA ODNOWO WG PN-EN ISO 1461
 3. W PROFILACH ZAMKNIĘTYCH WYKONAĆ OTWORY TECHNOLOGICZNE - PROJEKT OTWOROWANA WG ODDZIELNEGO OPRAWOWANIA WYTWORNI
 3. KLASA SPONNY; SPONNY PROFILI DO BLACH KLASA B WG PN-EN ISO 5817
 4. KLASA SPONNY; POZOSTALE SPONNY KLASA C WG PN-EN ISO 5817
 5. WSZYSTKIE NIOZNAACZONE SPONNY WYKONAĆ JAKO PACHWINOWE GR. 5 MM
 6. TOLERANCJA WYKONAWA WG ODDZIELNEGO OPRAWOWANIA WYTWORNI LECZ NIE GORZJE NIŻ PN-EN 1090

PROJEKT BUDOWLANY SCHODÓW ZEWNĘTRZNYCH
ZNAJDUJĄCYCH SIĘ W KAMIENICY POLSKIEJ
PRZY UL. J. DOMAGALSKIEJ
(DZ. NR 1832 KM. 11 OBR. KAMIENICA POLSKA)

URZĄD GMINY KAMIENICA POLSKA
UL. KONOPNICZEJ 12
42-260 KAMIENICA POLSKA

BALUSTRADA

Skala: 1:10 1:35
09.2013

KONSTRUKCJA:

Projektował: mgr inż. Piotr Jakub Szepler
SLK-1727/PWOK-07

Sprowadził: mgr inż. Łukasz Szepler
60/DOŚ/07

Podpisy: _____

Nr rys.: K-9