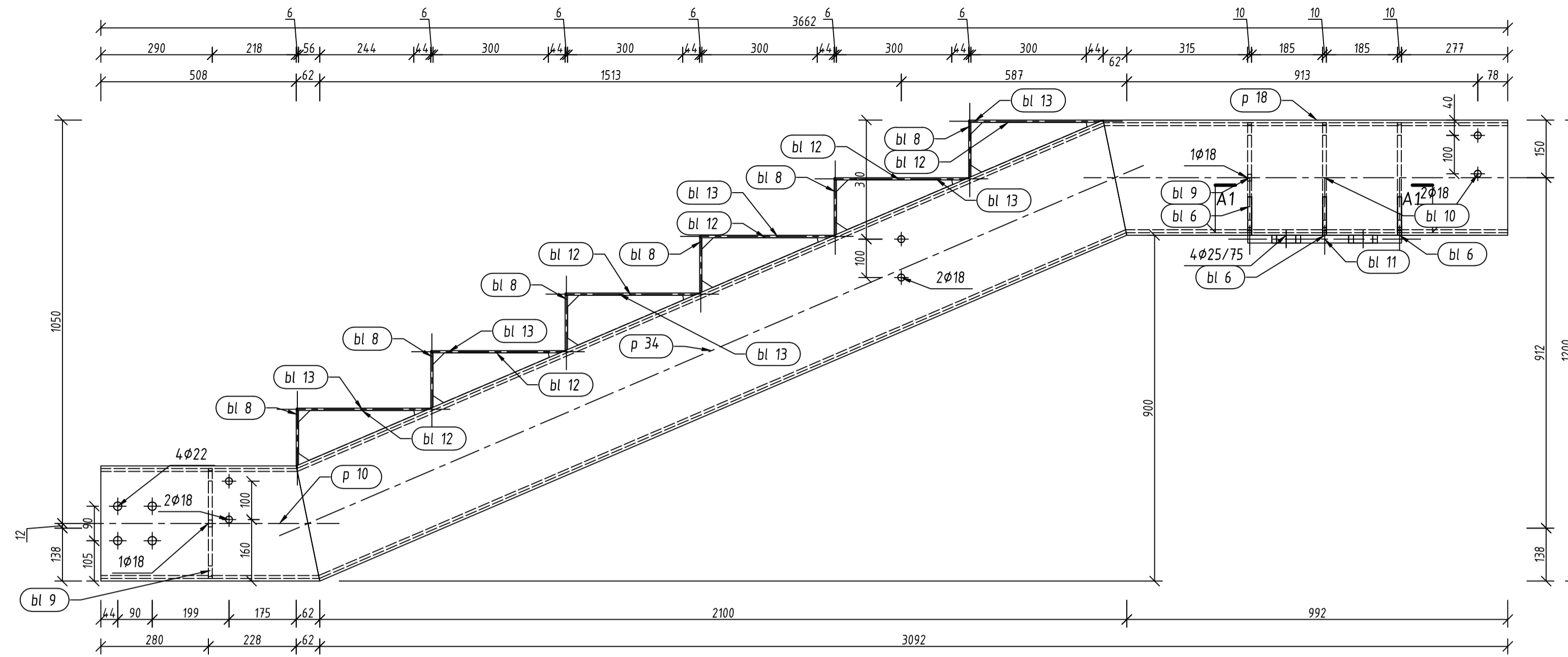
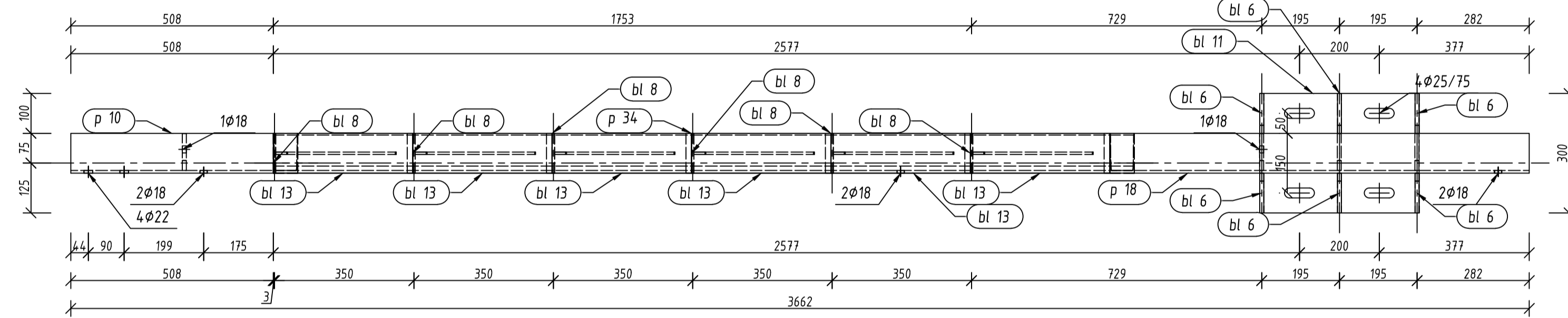


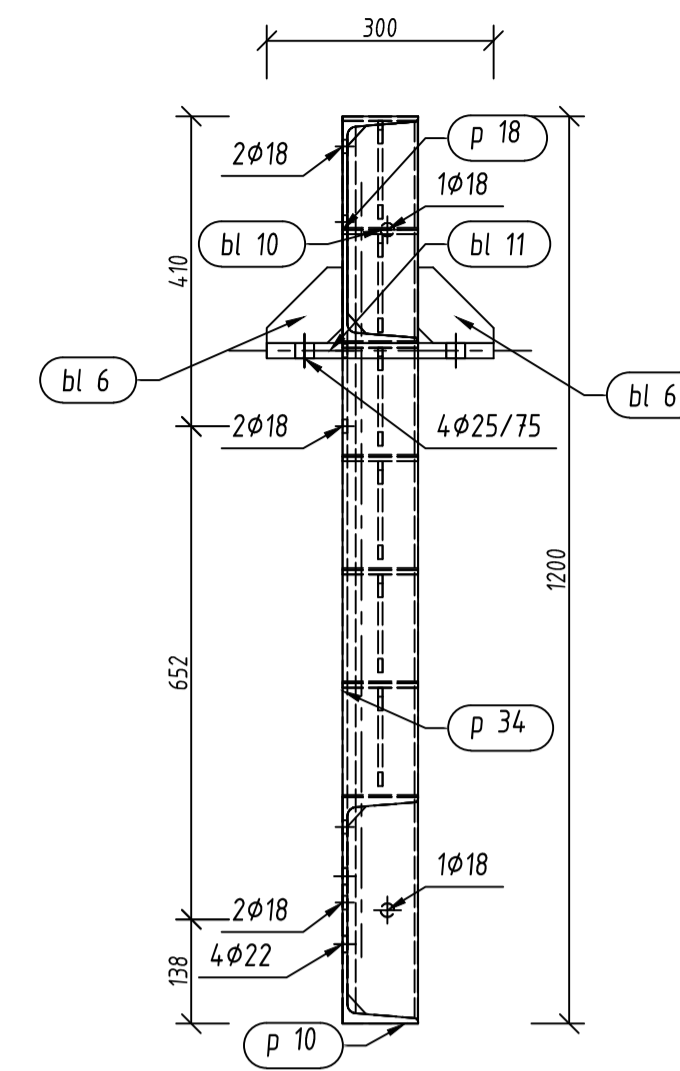
EW P 1 szt. 1  
skala 1:10



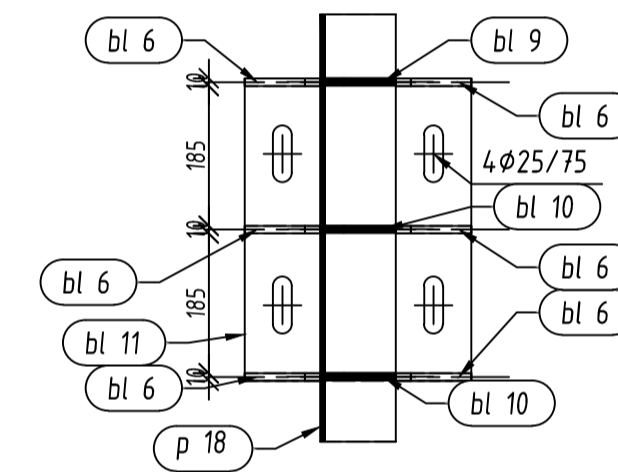
Widok z góry  
skala 1:10



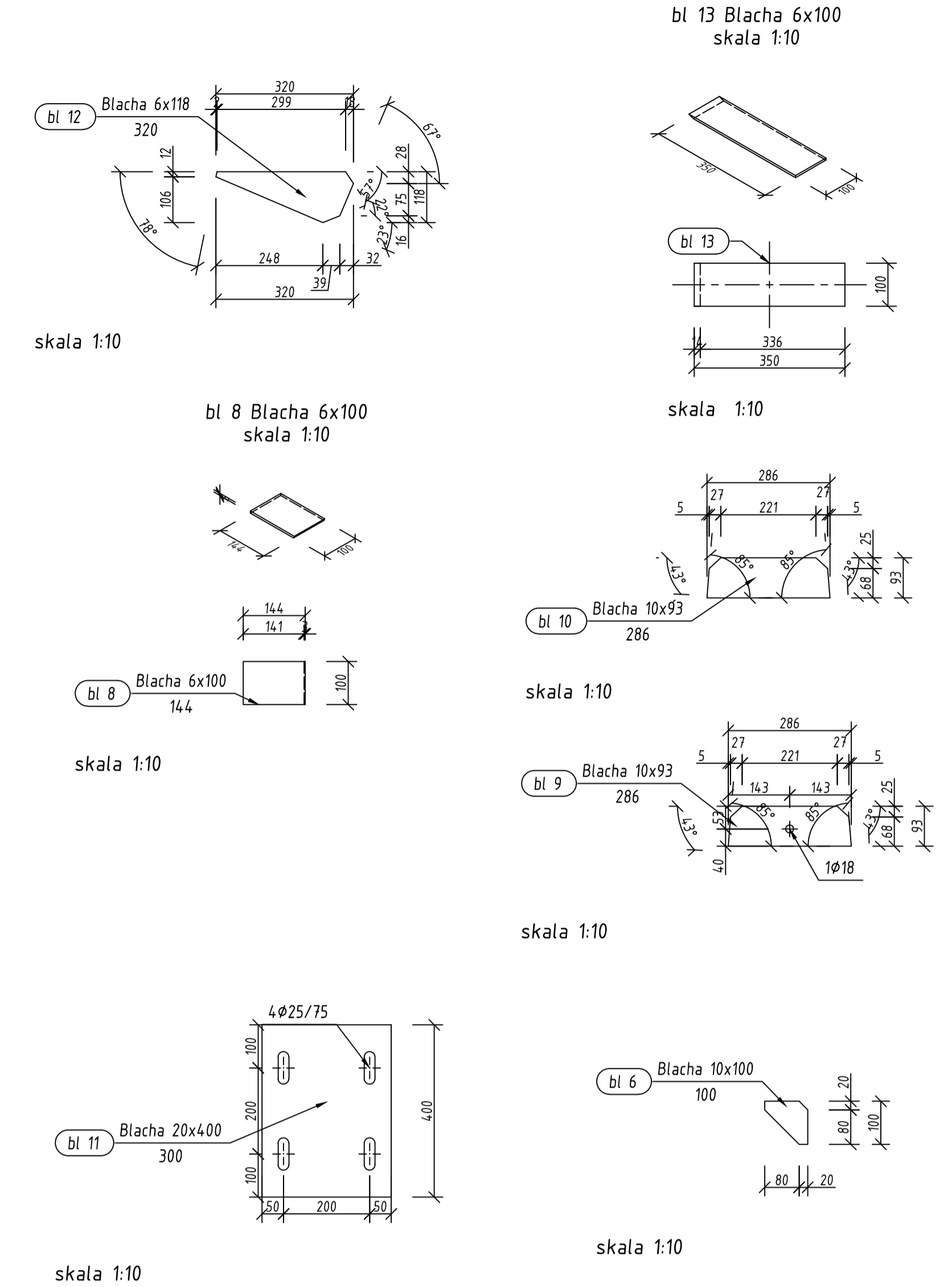
Widok z PRZODU  
skala 1:10



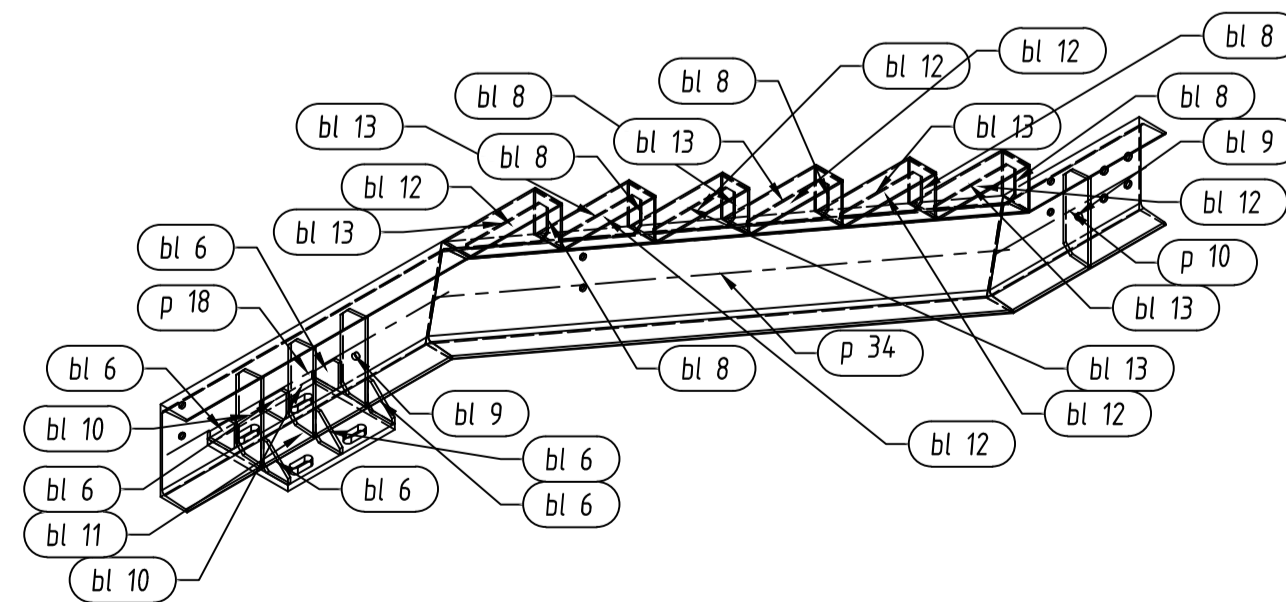
PODSTAWA A1-A1  
skala 1:10



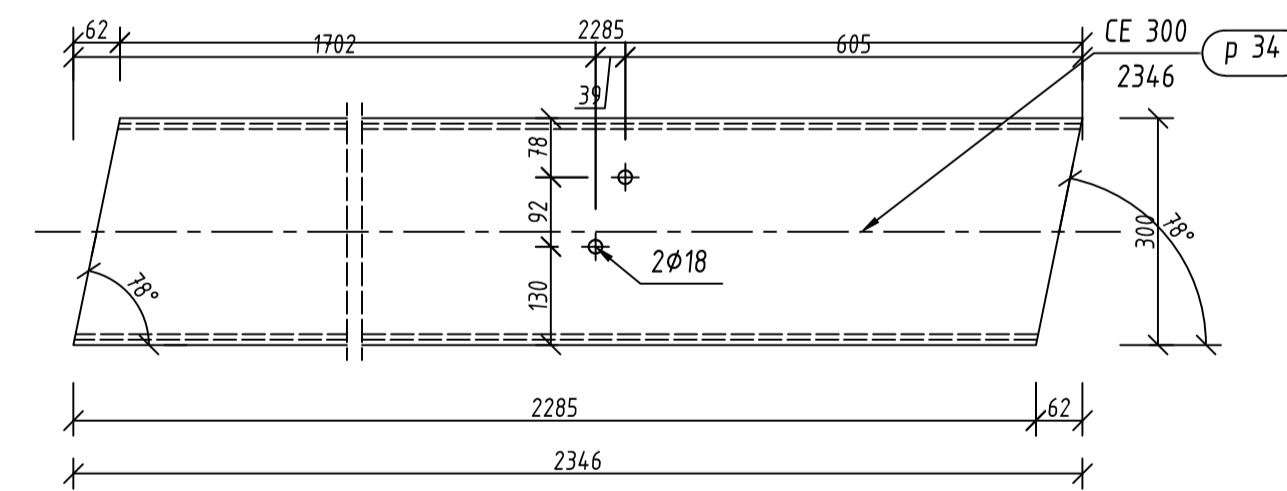
BLACHY



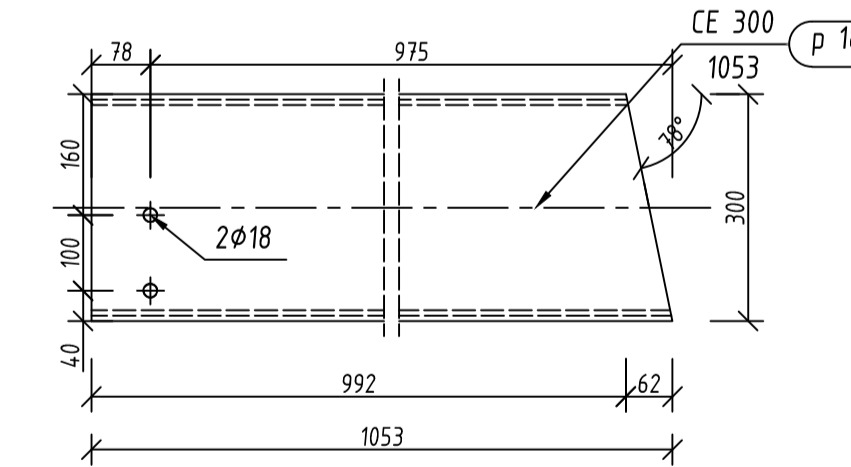
IZOMETRIA 1:20



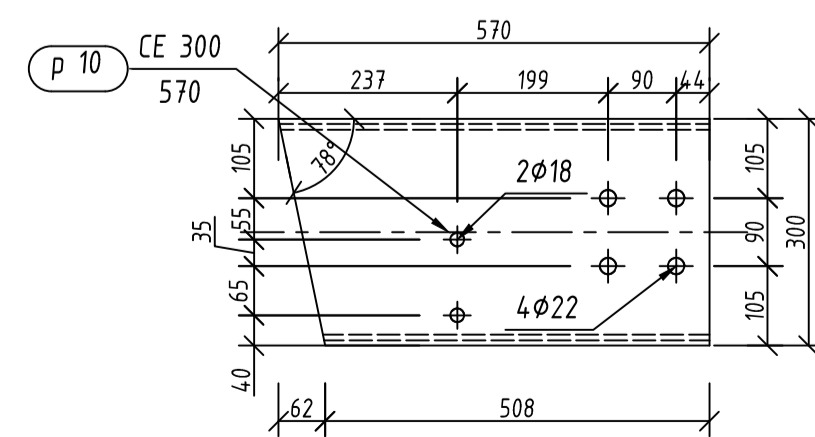
PROFILE



skala 1:10



skala 1:10



skala 1:10

- UWAGI:
1. KLASA WYKONANIA KONSTRUKCJI EXC3 WG PN-EN 1090-2
  2. KONSTRUKCJA CYNKOWANA OGNIOWO WG PN-EN ISO 1461
  3. W PROFILACH ZAKNIEPIYCH WYKONAĆ OTWORY TECHNOLOGICZNE - PROJEKT OTWOROWANIA WG ODDZIELNEGO OPRACOWANIA WYTWORNI
  4. KLASA SPONIN; SPONINY PROFILI DO BLACH KLASA B WG PN-EN ISO 5817
  5. KLASA SPONIN; POZOSTALE SPONINY KLASA C WG PN-EN ISO 5817
  6. WSZYSTKIE NIŻNIEJ WYKONANE SPONINY WYKONAĆ JAKO PACHWINOWE GR. 5 MM
  7. TOLERANCJA WYKONANIA WG ODDZIELNEGO OPRACOWANIA WYTWORNI LECZ NIE GORZEJ NIŻ PN-EN 1090

Pozycja	Przekrój	Materiał	Liczba	Długość (mm)	Masa		
					jednostkowa (kg/m)	Elementu (kg)	Całkowita (kg)
bl 6	Blacha 10x100	STAL	6	100,00		0,79	4,71
bl 8	Blacha 6x100	STAL	6	144,00		0,68	4,07
bl 9	Blacha 10x93	STAL	2	285,92		2,09	4,18
bl 10	Blacha 10x93	STAL	2	285,92		2,09	4,18
bl 11	Blacha 20x400	STAL	1	300,00		18,85	18,85
bl 12	Blacha 6x118	STAL	6	319,64		1,78	10,68
bl 13	Blacha 6x100	STAL	6	350,00		1,65	9,89
p 10	CE 300	STAL	1	570,15	31,800	18,13	18,13
p 18	CE 300	STAL	1	1053,15	31,800	33,49	33,49
p 34	CE 300	STAL	1	2346,31	31,800	74,61	74,61
Masa łączna elementów (kg)							182,78
Dodatek na spoiny (kg)							1,83
Masa całkowita (kg)							184,61

PROJEKT BUDOWLANY SCHODÓW ZEWNĘTRZNYCH ZNAJDUJĄCYCH SIĘ W KAMIENICY POLSKIEJ PRZY UL. J. DOMAGALSKEJ (DZ. NR. 1832 K.M. 11 OBR. KAMIENICA POLSKA)	
URZĄD GMINY KAMIENICA POLSKA UL. KONOPNICKIEJ 12 42-360 KAMIENICA POLSKA	
Skala 1:10 1:20 09.2013	
ELEMEN WARSZTATOWY EW P1	
Projektował: mgr inż. Piotr Jakub Szeleper SLK-1727/PWOK-07	Podpisz Nr rys.
Sprawdził: mgr inż. Łukasz Szeleper 69/DOŚ-07	K-1