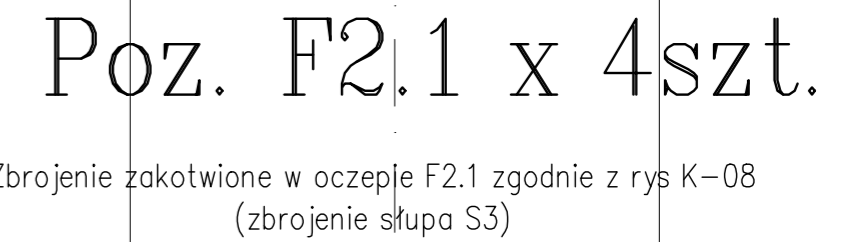
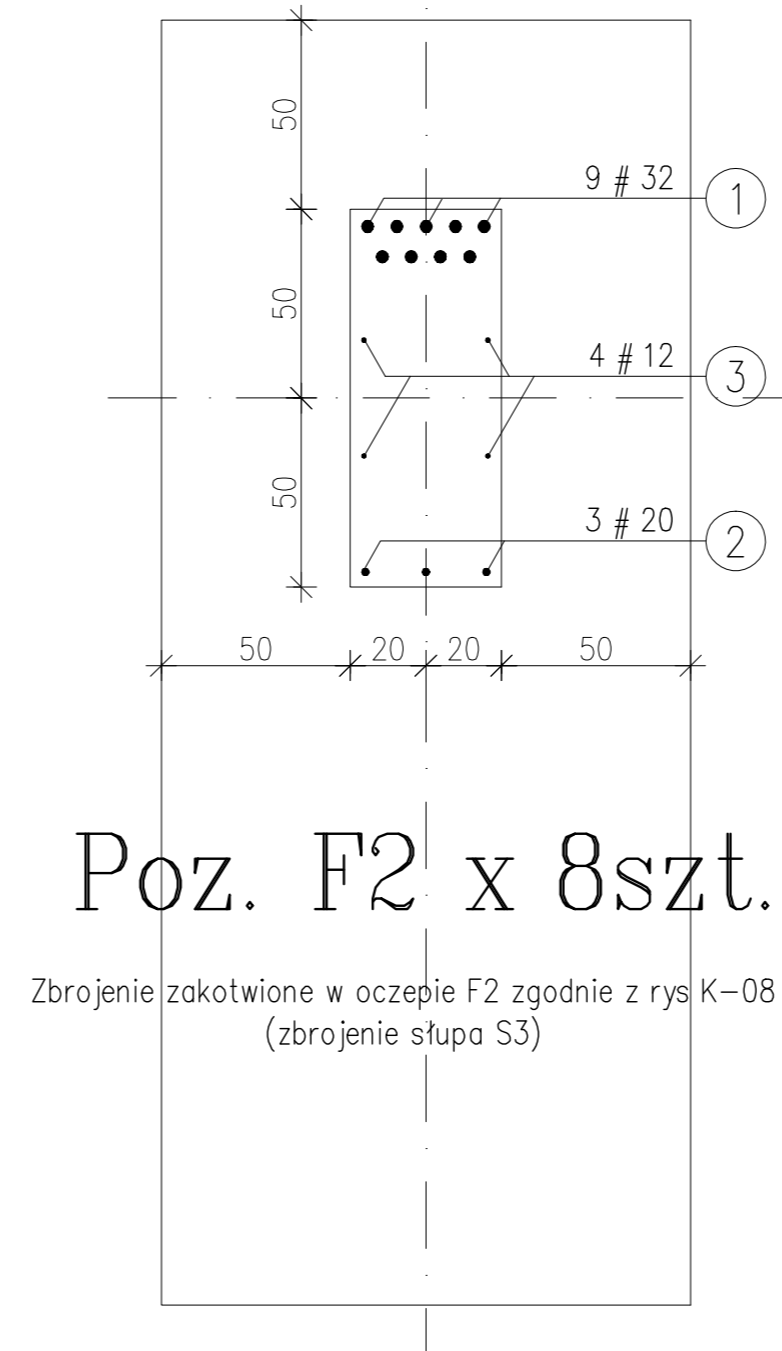
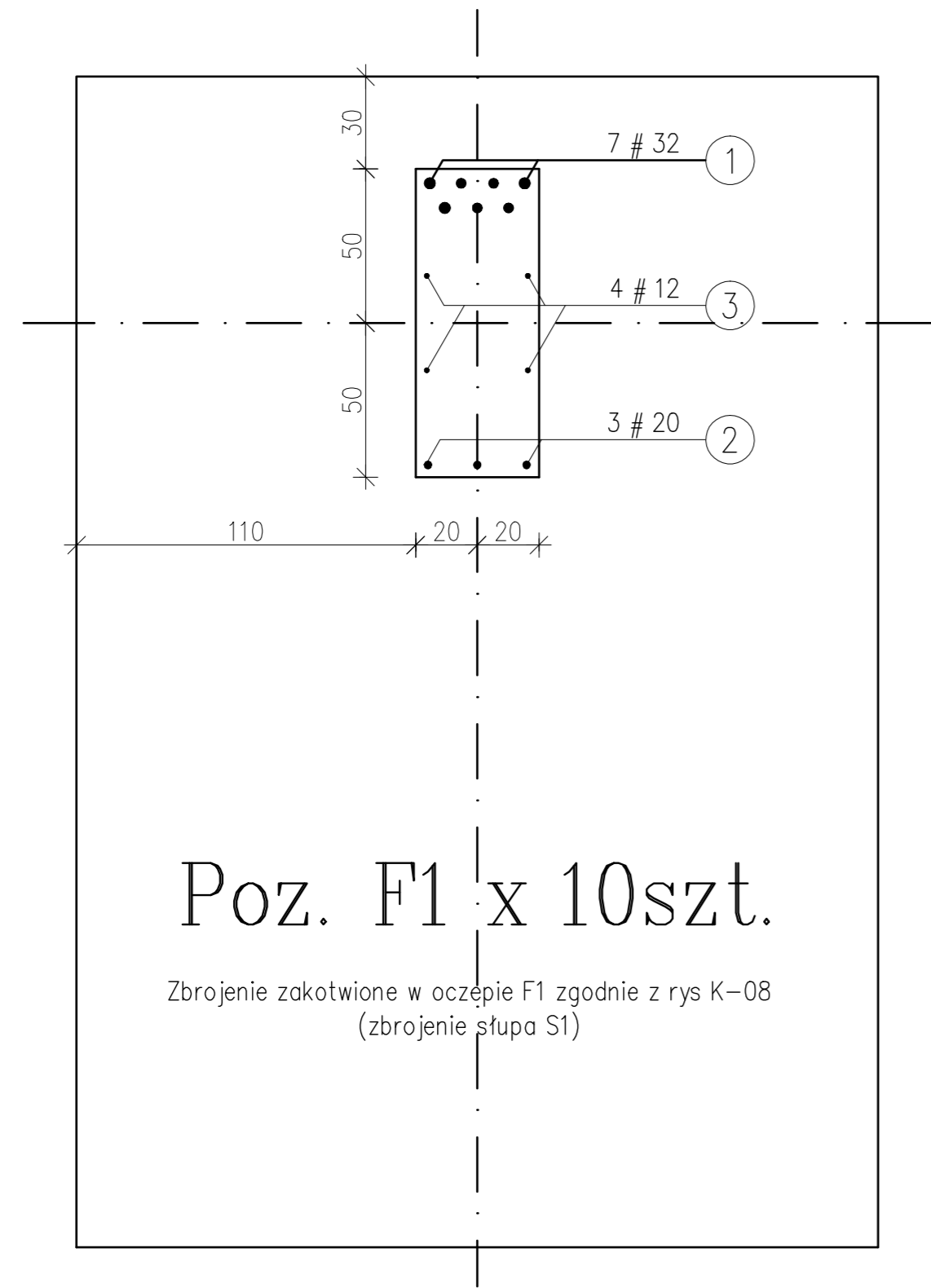
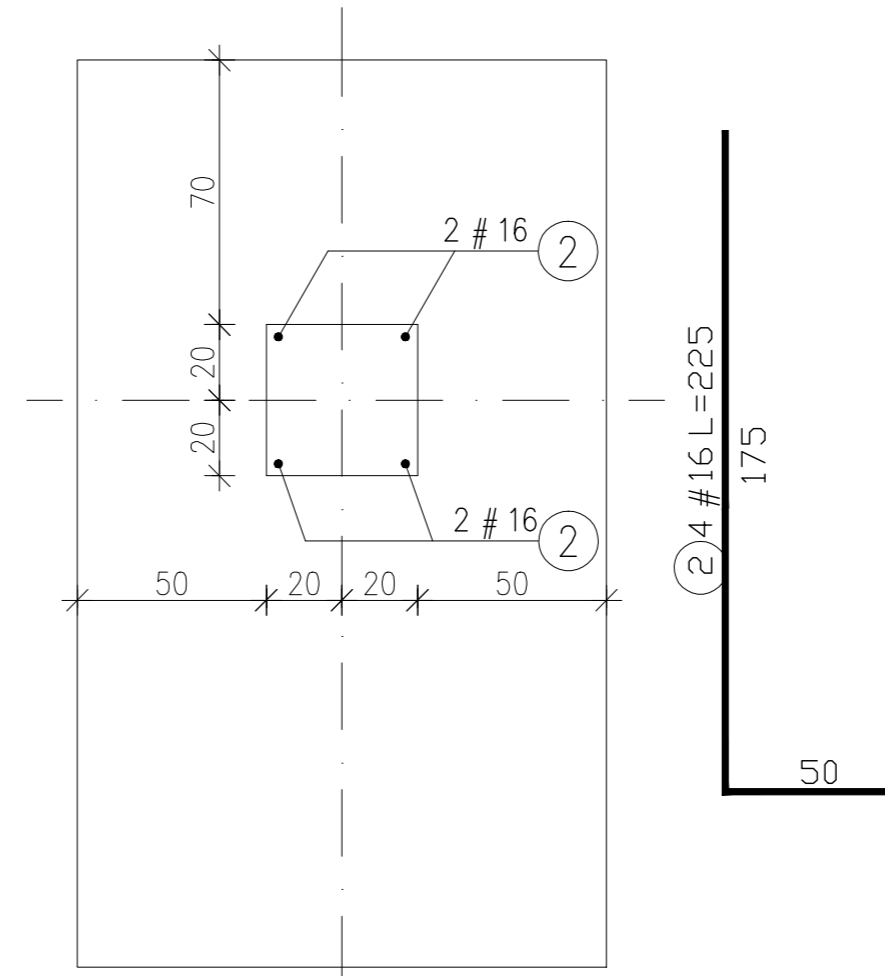
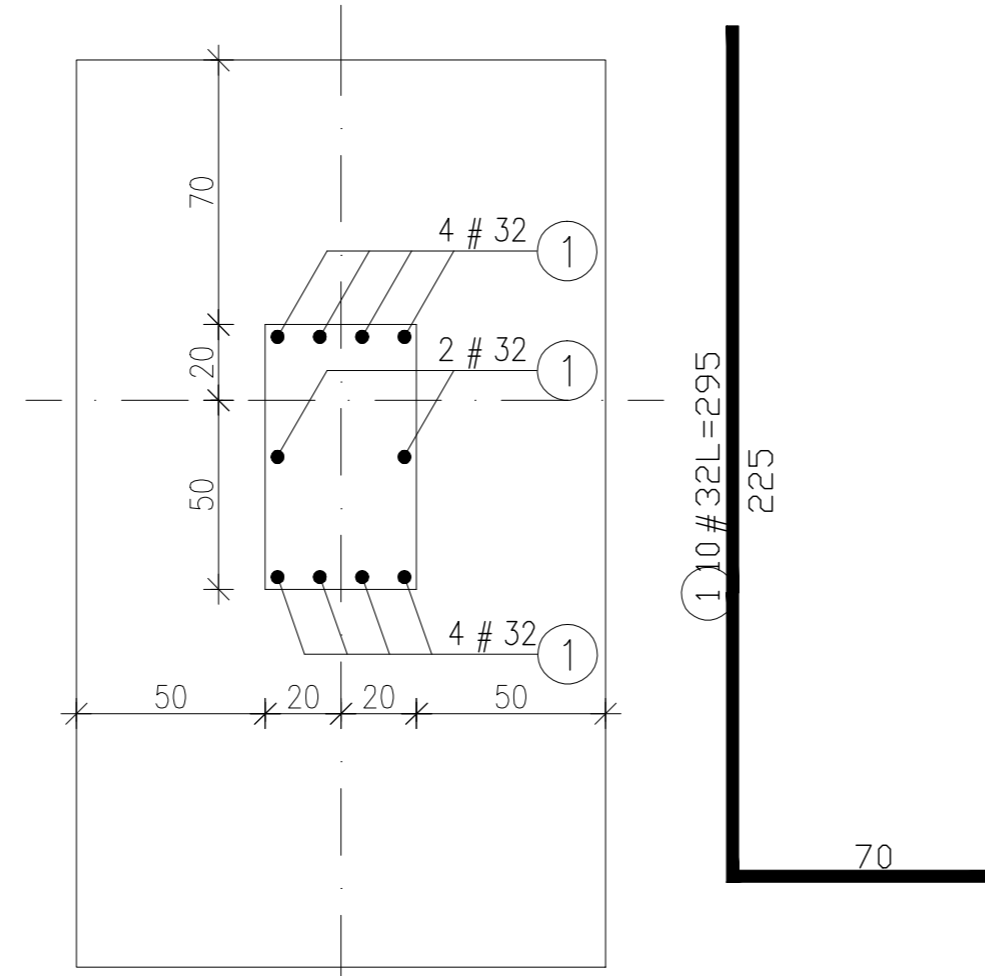
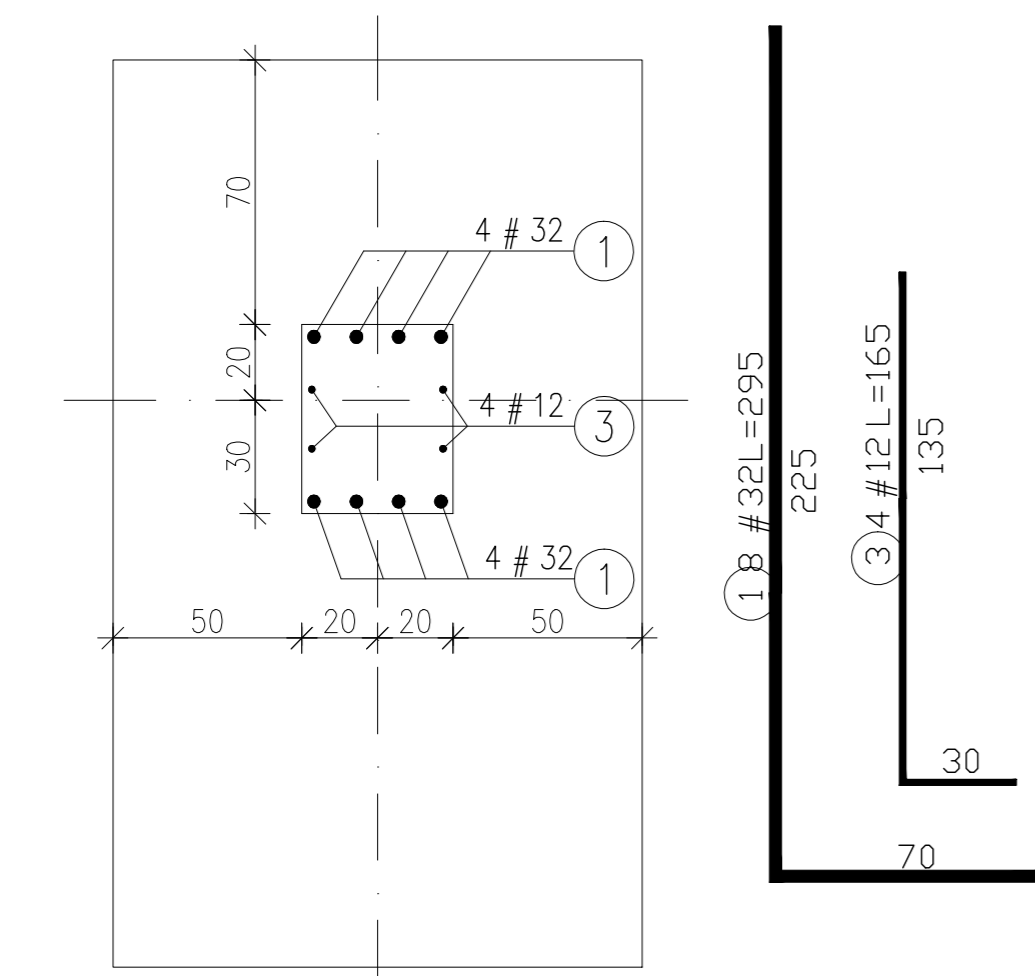


ZBROJENIE SŁUPÓW MOCOWANE W OCZEPACH F1, F2 i F2.1



ZBROJENIE STARTOWE W OCZEPACH F3



<p>SWP Sp. z o.o. 41-250 Czeladź ul. Francuska 4</p>	Funkcja	Imię i nazwisko	Nr uprawnień	Podpis
	Projektował:	mgr inż. Mieczysław Radomski	44/75/Op	
	Sprawił:	mgr inż. Marian Kuśnierkiwicz	559/78	
	Opracował:	inż. Szymon Kita		
	Lokalizacja:	Kamienica Polska, ul. Konopnickiej 12, nr działek: 1832, 1830/2, 1831, 1829/4, 1865/1, 1961, 2361,2 k.m.11, obręb Kamienica Polska.		
Nazwa projektu/Obiekt:	Hala sportowa Kamienica Polska, ul. Konopnickiej 12			
Investor:	Wójt Gminy Kamienica Polska ul. Konopnickiej 12 42-260 Kamienica Polska			
Data:	maj 2009r.		Nr rysunku:	Nr egz.:
	Skala: 1:20		K-06	
<small>Korzystanie z rozwiązań technicznych zawartych w niniejszym projekcie, w zakresie przekraczającym ustalenia umowy na opracowanie dokumentacji, wymaga pisemnego zezwolenia SWP Sp. z o.o.</small>				