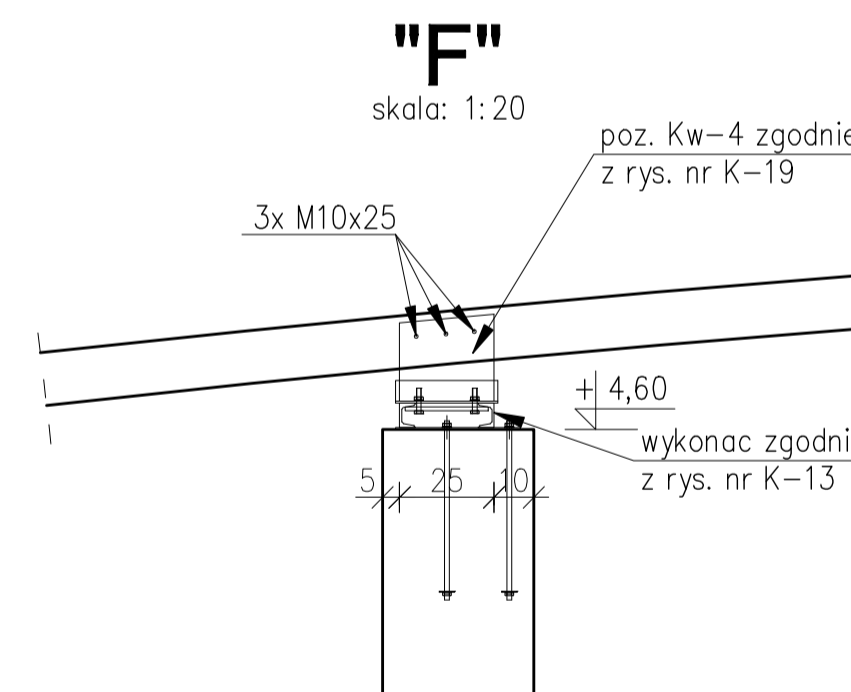
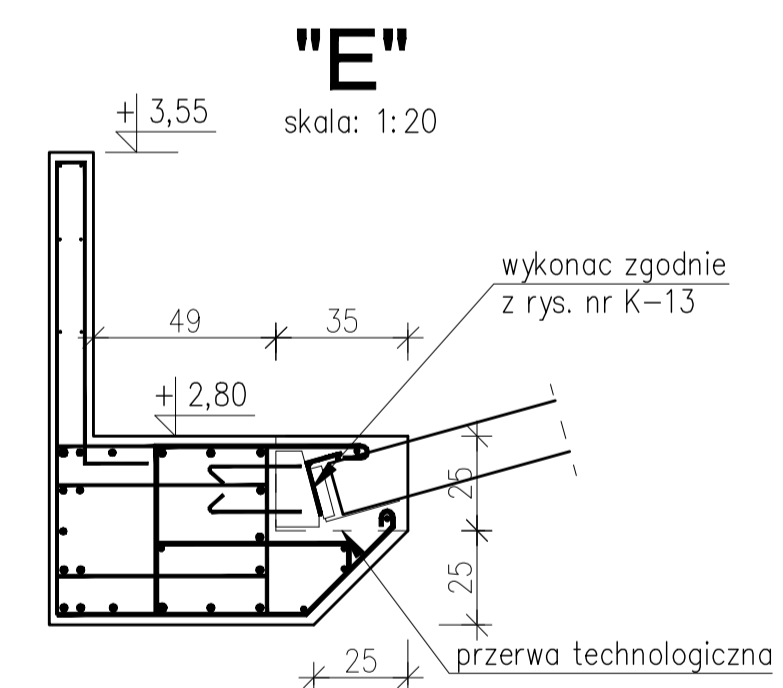
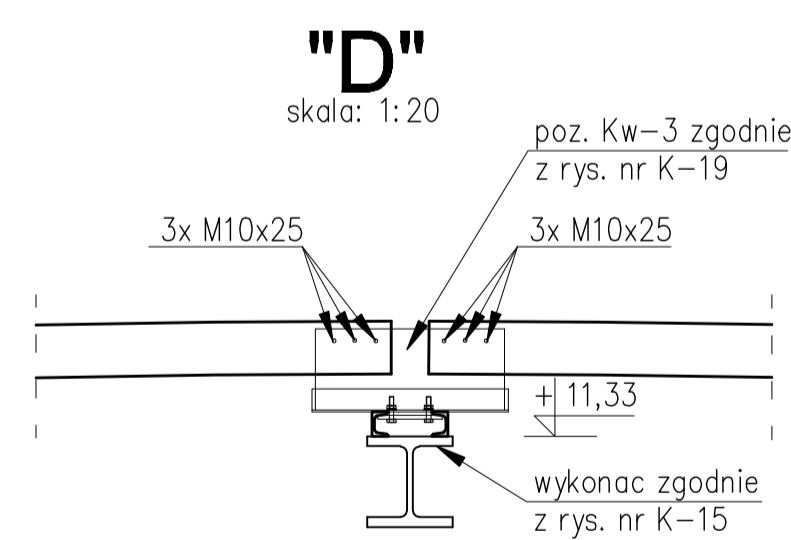
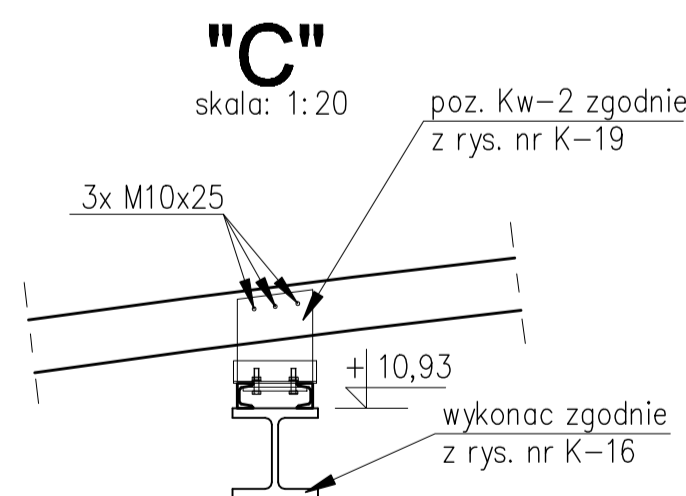
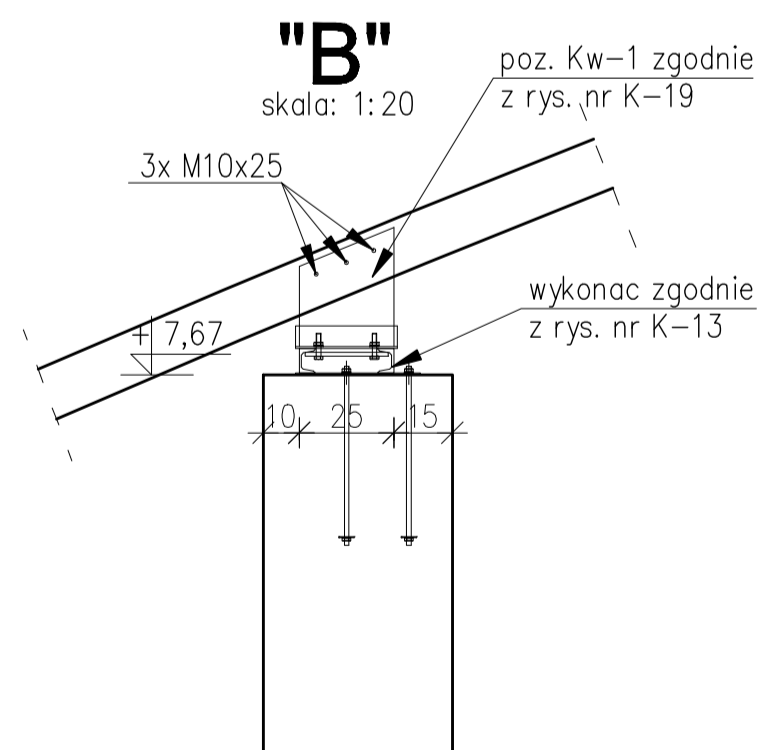
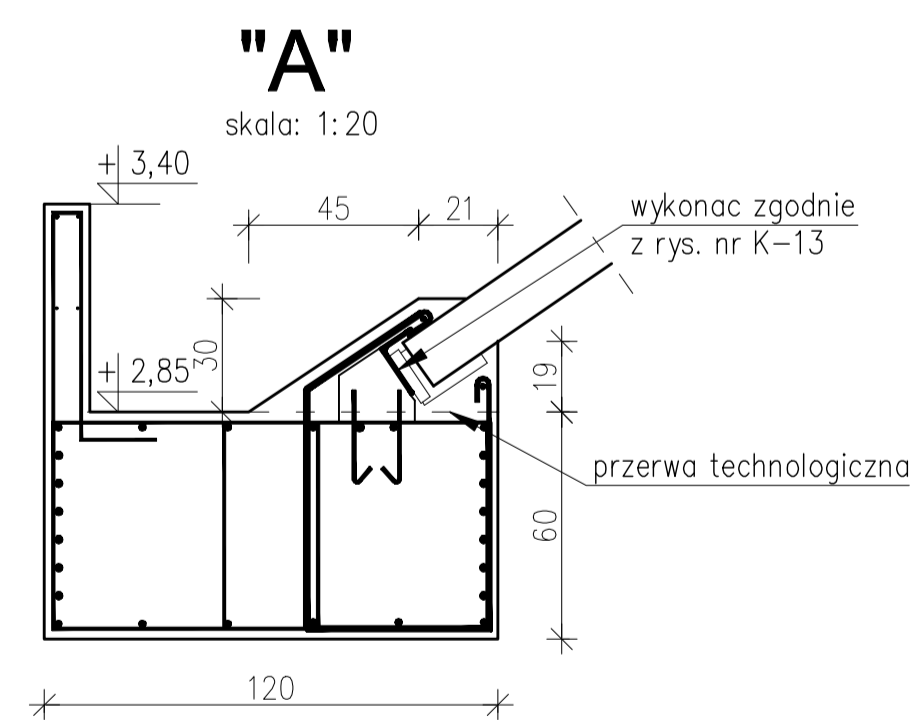


A) Powłoka samonośna jednopłaszczyznowa z paneli łukowych systemu ABM  
 Pianka poliuretanowa 3cm  
 Wełna mineralna gr. 20cm  
 Folia paroizolacyjna  
 Wygłuszenie akustyczne systemu STEEL WAVES

Przybliżone parametry powłoki P1:  
 promień łuku zewn.  $R_e=4793$  cm  
 promień łuku wewn.  $R_w=4779$  cm  
 długość łuku zewn.  $l_e=2917$  cm  
 długość łuku wewn.  $l_w=2904$  cm  
 długość prostego panelu  $l_p=2917$  cm  
 długość dach  $l_d=2501$  cm  
 ilość paneli 82+82 szt

Przybliżone parametry powłoki P2:  
 promień łuku zewn.  $R_e=6494$  cm  
 promień łuku wewn.  $R_w=6480$  cm  
 długość łuku zewn.  $l_e=3596$  cm  
 długość łuku wewn.  $l_w=3589$  cm  
 długość prostego panelu  $l_p=3596$  cm  
 długość dach  $l_d=854$  cm  
 ilość paneli 28 szt



Funkcja	Imię i nazwisko	Nr uprawnień	Podpis
Projektant	mgr inż. Mieczysław Radomski	44/75/Dp	
Sprawdź	mgr inż. Marian Kuśnierkiewicz	559/78	
Opracował	inż. Szymon Kila		
Lokalizacja: Kamienica Polska, ul. Konopnickiej 12, nr działek: 1832, 1830/2, 1831, 1829/4, 1865/1, 1961, 2361, 2 km.11, obręb Kamienica Polska.			
Nazwa projektu/obiekt:		Hala sportowa Kamienica Polska, ul. Konopnickiej 12	
Inwestor: Wójt Gminy Kamienica Polska, ul. Konopnickiej 12, 42-250 Kamienica Polska		Nazwa rysunku: Powłoki ABM: poz. P1 i P2	
Data: maj 2009r.		Faza projektu: Projekt budowlany - zamienny	
Skala: 1:100		Nr rysunku: K-18	
Korzystanie z rozwiązań technicznych zawartych w niniejszym projekcie, w zakresie praktycznym użycia, wymaga pisemnej zgody SWP Sp. z o.o.			